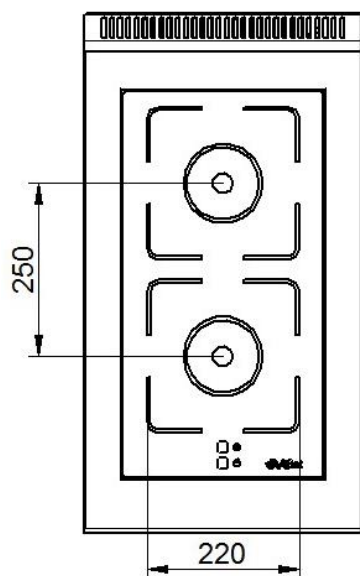


\*Подвод электропитания



Плита индукционная кухонная настольная КИП-27Н предназначена для приготовления первых, вторых и третьих блюд в специальной наплитной посуде. Посуда должна быть с плоским дном, обладающая магнитными свойствами: посуда из нержавеющей стали или алюминия с ферромагнитным дном, чугунная посуда (посуда, к которой притягивается магнит).

Плита комплектуется индукционным модулем (индуктором) фирмы E.G.O. (Германия), образующим зону нагрева с двумя конфорками.

Рабочая поверхность плиты изготовлена из стеклокерамики толщиной 6 мм.

Плита изготовлена из нержавеющей стали, за исключением днища и стенки задней, изготовленных из оцинкованной стали. Плита имеет регулируемые по высоте ножки. Предусмотрена возможность установки на подставку МН-02.

Комплектуется сетевым кабелем, рассчитанным на напряжение 230В с заземляющим контактом.

Имеет вентилятор охлаждения, включающийся автоматически при достижении температуры 50°C внутри плиты, и отключающийся при понижении температуры до 35°C.

Оборудована мощным жироулавливающим фильтром.

№ п/п	Наименование параметра	Величина параметра
1	Код изделия	19409
2	Номинальное напряжение, В	230
3	Потребляемая мощность при работе одной конфорки в режиме приготовления, кВт	2,1
4	Потребляемая мощность при работе одной конфорки в режиме увеличения мощности, кВт	3,5
5	Потребляемая мощность при работе всех конфорок в режиме приготовления, кВт	2x1,75=3,5
7	Максимальная допустимая нагрузка на стеклокерамическую поверхность (на одну конфорку), кг	40 (20)
8	Масса, кг	31