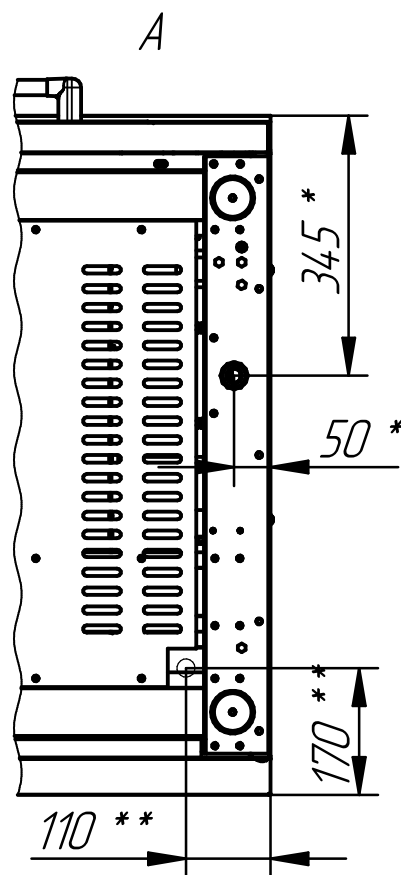
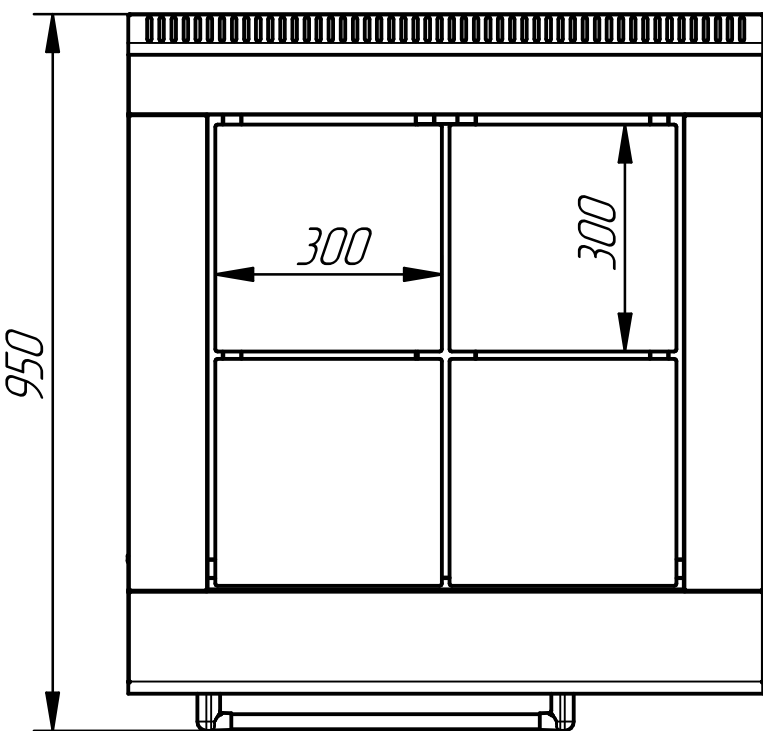
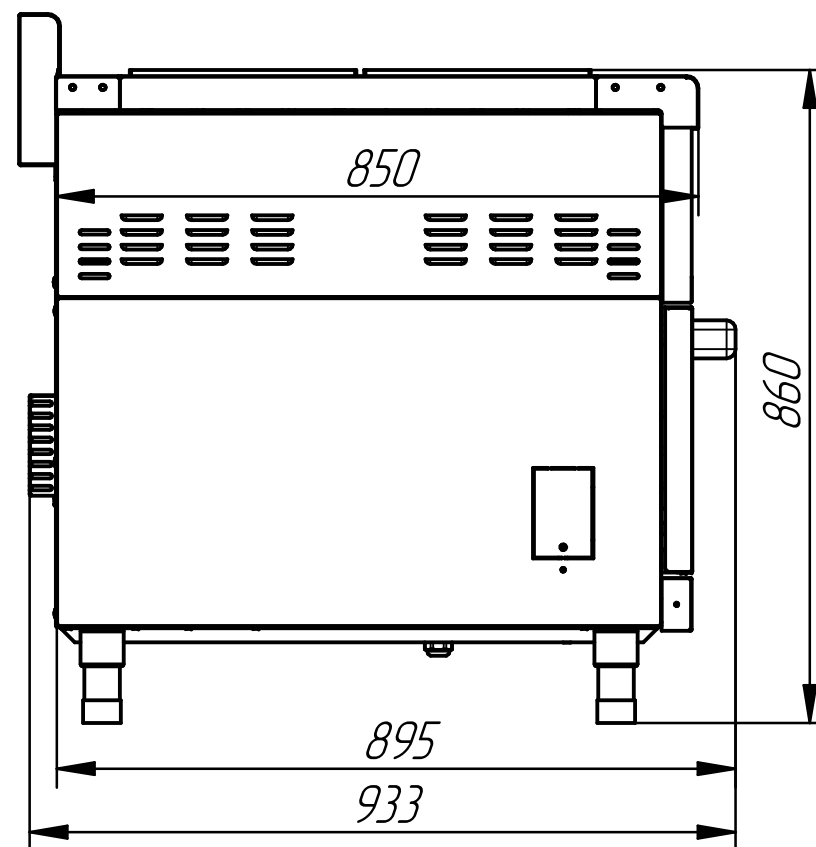
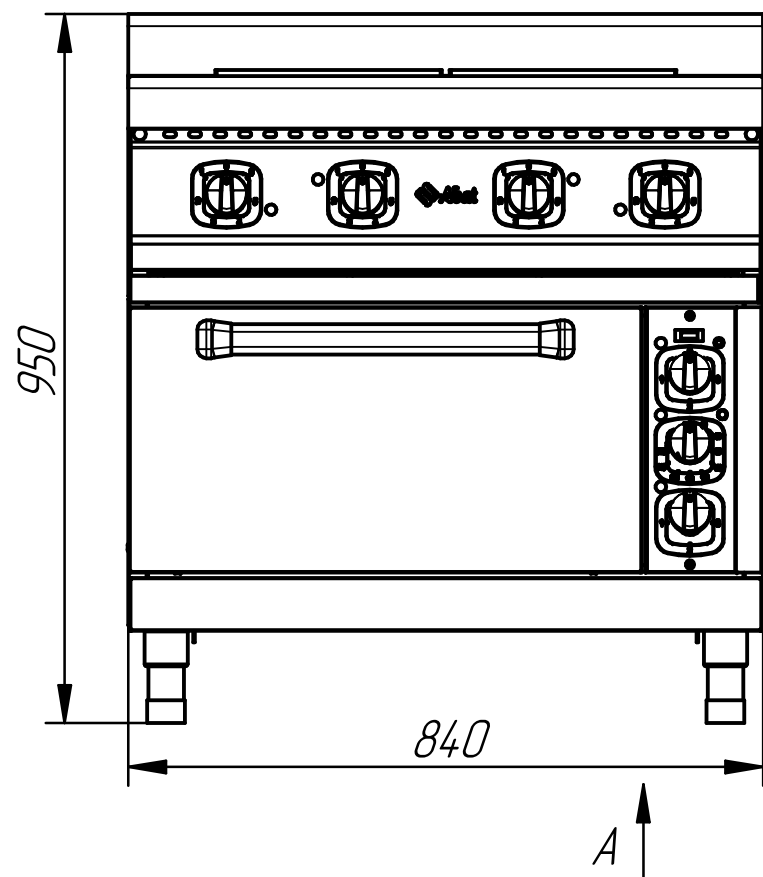


ПЛИТА ЭЛЕКТРИЧЕСКАЯ 4-Х КОНФОРОЧНАЯ ЭПК-48ЖШ-К-2/1



Плита электрическая четырехконфорочная с жарочным шкафом предназначена для приготовления первых, вторых и третьих блюд в наплитной посуде, а также для жарки полуфабрикатов из мяса, рыбы, овощей и выпечке мелкоштучных кулинарных изделий. Чугунные конфорки в качестве нагревательных элементов оснащены тремя ТЭНами, что обеспечивает быстрый и равномерный нагрев, а также гарантирует долгий срок эксплуатации конфорок. Семипозиционные пакетные переключатели позволяют производить плавную регулировку мощности конфорки. Площадь конфорок - 0,36 кв.м. Конфорки образуют ровную поверхность, что обеспечивает удобное и легкое перемещение наплитной посуды. Внизу - жарочный шкаф изготовленный из нержавеющей стали, обладает возможностью принудительной конвекции и пароувлажнения. Плита комплектуется двумя противнями GN 1/1-65 (530x325x65мм) и одной решеткой с размером 530x650мм, изготовленные из нержавеющей стали. Духовка имеет отдельную регулировку мощности верхнего и нижнего блоков ТЭНов. Рабочий диапазон температуры духовки 20 - 270°C, установленный аварийный терморегулятор предохраняет шкаф от перегрева свыше 320°C. Плита имеет регулируемые по высоте ножки

п/п	Наименование параметра	Величина параметра
1	Код изделия	950
2	Номинальная потребляемая мощность, кВт	17,24
3	Номинальное напряжение, В	400
4	Максимальная температура конфорок, °C	480
5	Максимальная температура шкафа, C	270
6	Время разогрева шкафа до 240 °C, мин	20
7	Внутренние размеры шкафа, мм:	
	ширина	538
	глубина	715
	высота	290
8	Размеры противня, мм	530x325
9	Масса, кг	155

* подвод электропитания
 ** подвод воды G1/2" (гайка)