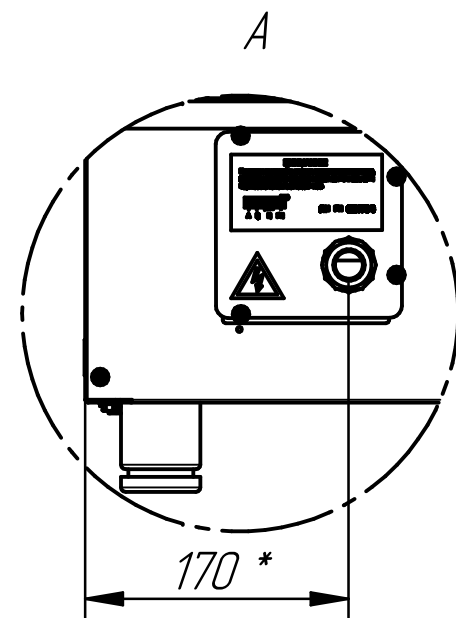
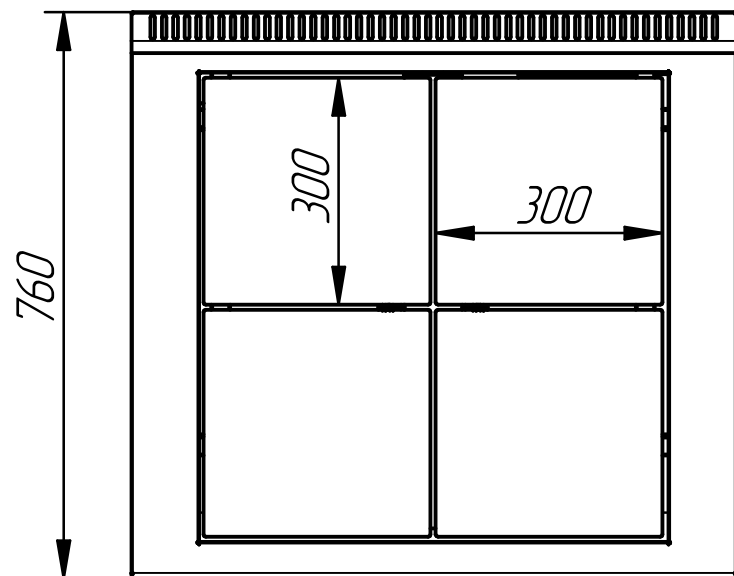
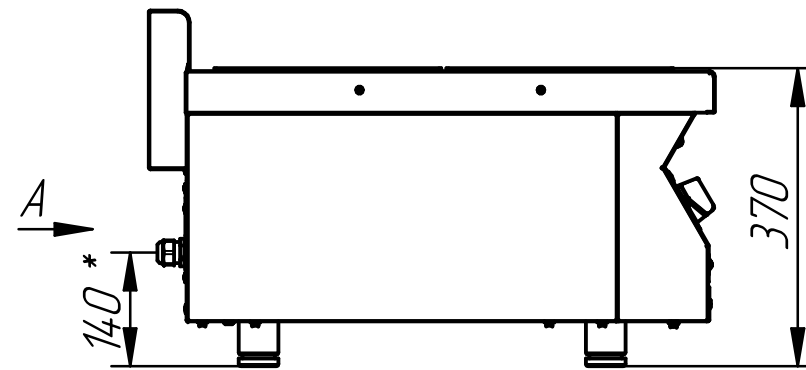
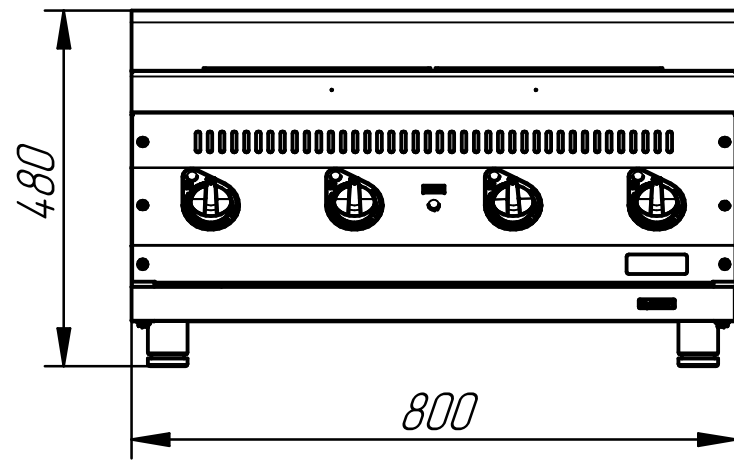


# ПЛИТА ЭЛЕКТРИЧЕСКАЯ 4-Х КОНФОРОЧНАЯ ЭПК-47Н



Плита электрическая кухонная настольная предназначена для приготовления первых, вторых и третьих блюд в наплитной посуде. Чугунные конфорки в качестве нагревательных элементов оснащены тремя ТЭНами, что обеспечивает быстрый и равномерный нагрев, а также гарантирует долгий срок эксплуатации конфорок. Семипозиционные пакетные переключатели позволяют производить плавную регулировку мощности конфорки. Площадь конфорки - 0,36 кв.м. Устанавливается на нижний модуль МН-03 или стол. Плита имеет регулируемые по высоте ножки

| п/п | Наименование параметра                        | Величина параметра |
|-----|---|--------------------|
| 1   | Код изделия                                   | 93                 |
| 2   | Номинальная потребляемая мощность, кВт        | 11,2               |
| 3   | Номинальное напряжение, В                     | 400                |
| 4   | Максимальная температура конфорок, °С         | 480                |
| 5   | Время разогрева конфорки до max темпер., мин. | 25                 |
| 6   | Потребляемая мощность конфорки, кВт           | 2,8                |
| 7   | Масса, кг                                     | 62                 |

\* подвод электропитания