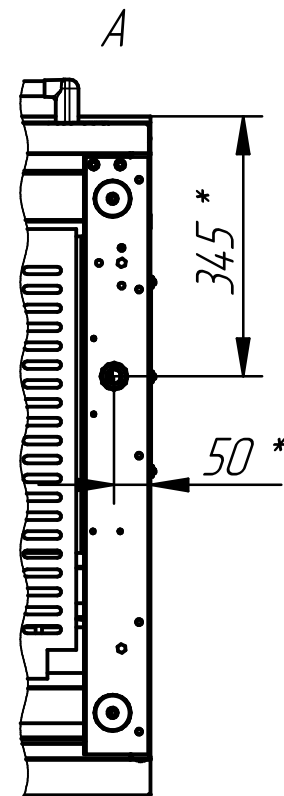
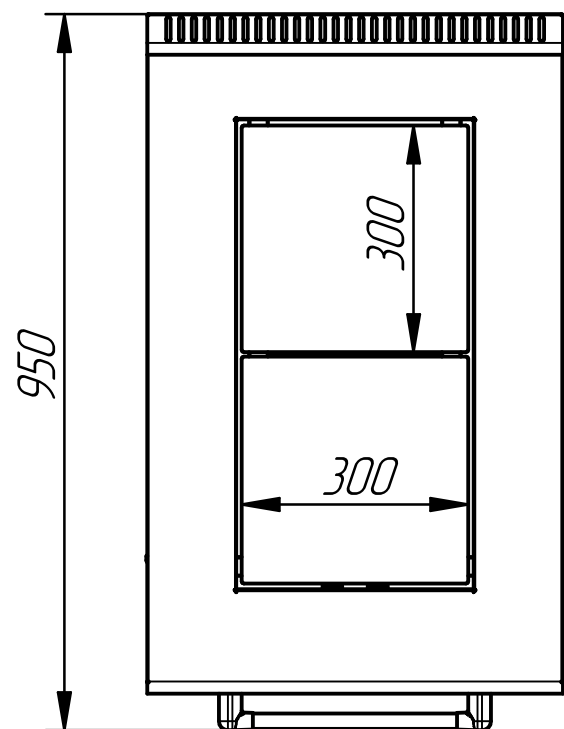
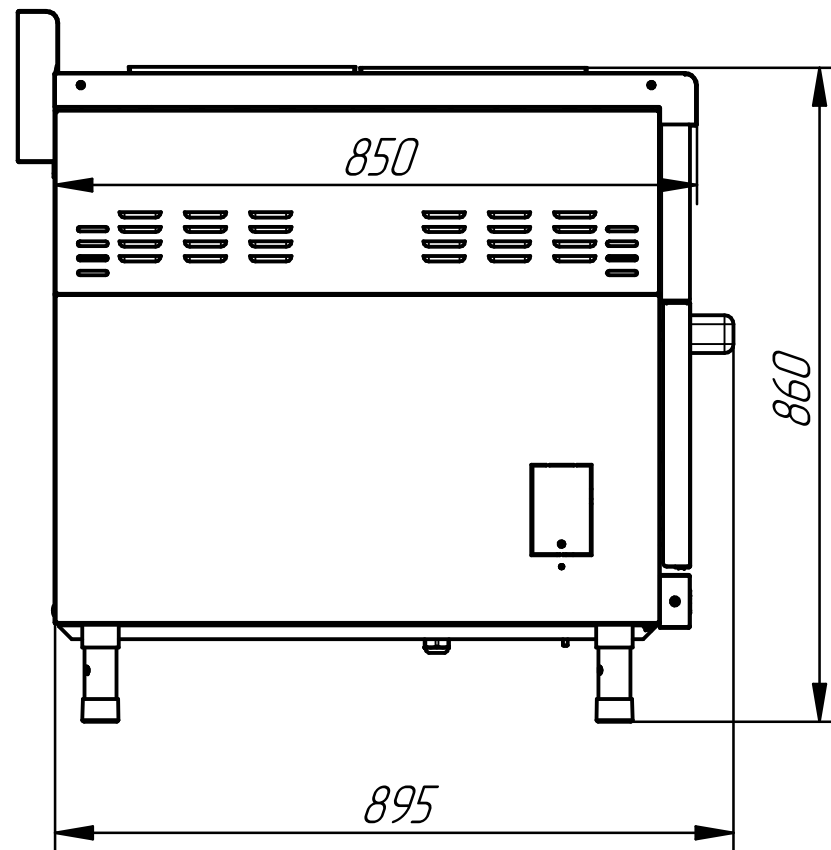
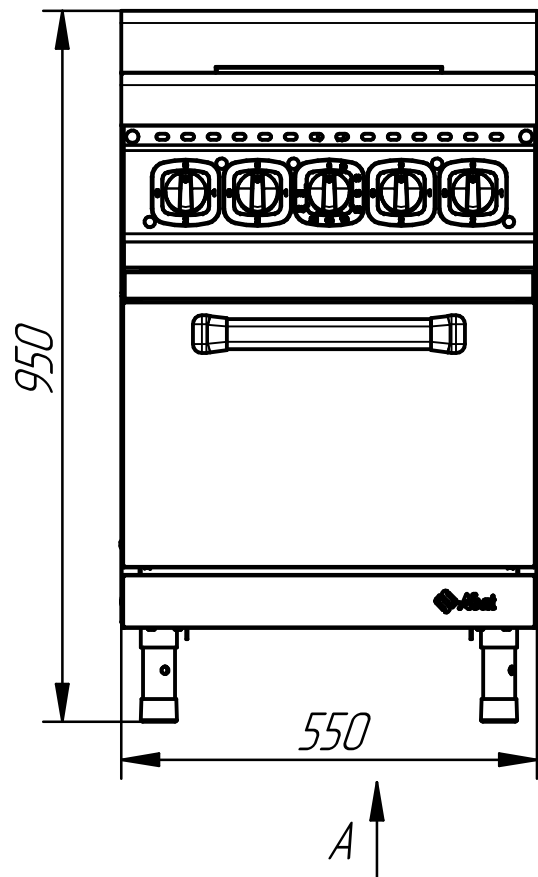


ПЛИТА ЭЛЕКТРИЧЕСКАЯ 2-Х КОНФОРОЧНАЯ ЭП-2ЖШ



* подвод электропитания

Плита электрическая двухконфорочная с жарочным шкафом предназначена для приготовления первых, вторых и третьих блюд в наплитной посуде, а также для жарки полуфабрикатов из мяса, рыбы, овощей и выпечке мелкоштучных кулинарных изделий. Чугунные конфорки в качестве нагревательных элементов оснащены тремя ТЭНами, что обеспечивает быстрый и равномерный нагрев, а также гарантирует долгий срок эксплуатации конфорок. Площадь конфорок - 0,18 кв.м. Конфорки образуют ровную поверхность, что обеспечивает удобное и легкое перемещение наплитной посуды. Внизу - жарочный шкаф изготовленные из черного металла. Плита комплектуется двумя противнями GN 1/1 с размерами 530x325x20мм и 530x325x40мм, изготовленные из нержавеющей стали. Духовка имеет отдельную регулировку мощности верхнего и нижнего блоков ТЭНов. Рабочий диапазон температуры духовки 20 - 270°C, установленный аварийный терморегулятор предохраняет шкаф от перегрева свыше 320°C. Плита имеет регулируемые по высоте ножки.

п/п	Наименование параметра	Величина параметра
1	Код изделия	948
2	Номинальная потребляемая мощность, кВт	8,8
3	Номинальное напряжение, В	400
4	Максимальная температура конфорок, °C	480
5	Максимальная температура шкафа, C	270
6	Время разогрева шкафа до 240°C, мин	30
7	Внутренние размеры шкафа, мм:	
	ширина	329
	глубина	595
	высота	290
8	Размеры противня, мм	530x325
9	Масса, кг	125