

РОССИЯ
ООО «ФРОСТО»



ШКАФ ХОЛОДИЛЬНЫЙ
НИЗКОТЕМПЕРАТУРНЫЙ
с нижним расположением агрегата

ШХн -

Код продукции: 71000_____

Руководство по эксплуатации

EAC

Введение

ВНИМАНИЕ!

Настоящее Руководство по эксплуатации должно быть обязательно прочитано перед пуском шкафа холодильного низкотемпературного типа ШХн-0,5-02, ШХн-0,5-03, ШХн-0,7-02, ШХн-0,7-03, ШХн-1,4-02, ШХн-1,4-03 (далее - шкаф или изделие) в работу пользователем, ремонтниками и другими лицами, которые отвечают за транспортирование, его установку, пуск в эксплуатацию, обслуживание и поддержание в рабочем состоянии.

Руководство должно находиться в доступном для пользователя месте и хранится весь срок службы изделия.

Настоящее руководство включает в себя паспортные данные.

Шкафы холодильные низкотемпературные соответствуют требованиям технических регламентов Таможенного Союза:

Декларация о соответствии ЕАЭС № RU Д-RU.MX11.B.00024/19 от 14.03.2019 по 13.03.2024 требованиям ТР ТС 004/2011 "О безопасности низковольтного оборудования", ТР ТС 010/2011 "О безопасности машин и оборудования".

Декларация о соответствии ЕАЭС № RU Д-RU.HA51.B.00842/18 от 23.10.2018 по 22.10.2023 требованиям ТР ТС 020/2011 «Электромагнитная совместимость технических средств».

В связи с постоянным усовершенствованием шкафов в их конструкции могут быть изменения, не отраженные в настоящем Руководстве и не влияющие на их монтаж и эксплуатацию.

1. Назначение

Шкаф холодильный низкотемпературный предназначен для кратковременного хранения на предприятиях общественного питания и торговли, предварительно замороженных до температуры охлаждаемого объема пищевых продуктов.

Эксплуатация шкафа допускается при температуре окружающего воздуха от +12 до +43°C, относительной влажности от 40 до 70%. Климатический класс изделия – 5 ($t_{об}=40^{\circ}\text{C} / 40\%$).

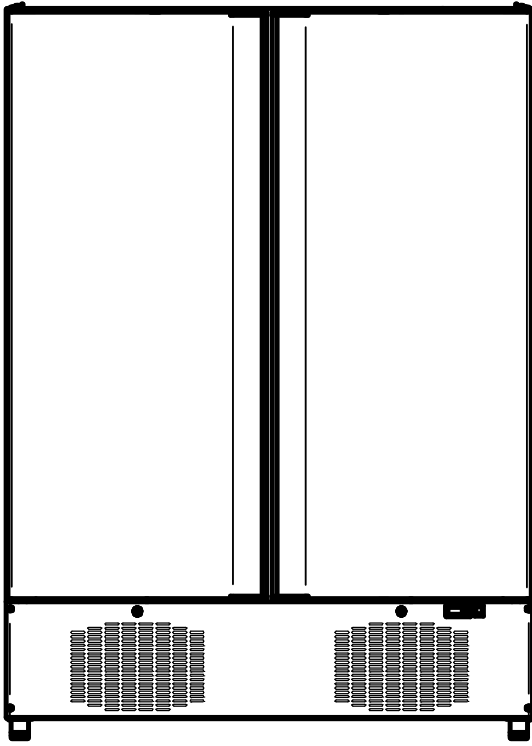


Рис. 1. ШХн-1,4-02; ШХн-1,4-03
с нижним расположением АКК



Рис. 2. ШХн-0,5-02; ШХн-0,5-03; ШХн-0,7-02; ШХн-0,7-03
с нижним расположением АКК

2. Технические характеристики

Таблица 1

№	Характеристики	Шкафы холодильные низкотемпературные					
		ШХн-0,5-02	ШХн-0,7-02	ШХн-1,4-02	ШХн-0,5-03	ШХн-0,7-03	ШХн-1,4-03
1	Количество дверей, шт.	1		2	1		2
2	Исполнение двери (-ей)	металлическая (-ие) глухая (-ие), распашная (-ые)					
3	Угол открывания двери	180					
4	Корпус	герметичный цельнозаливной (пенополиуретаном)					
5	Материал корпуса	оцинкованная сталь с полимерным покрытием, цвет белый			нержавеющая сталь		
6	Внутренний объем, м3	0,52	0,7	1,5	0,52	0,7	1,5
7	Полезный объем, м3	0,49	0,67	1,47	0,49	0,67	1,47
8	Длина, мм	700	740	1485	700	740	1485
9	Ширина, мм	690	850		690	850	
10	Высота, мм	2050					
11	Толщина стенки камеры, мм	50	57		50	57	
12	Температурный режим, °С	-18					
13	Температура окружающей среды, °С	от +12 до +43					
14	Влажность воздуха, %	от 40 до 70					
15	Размеры полки-решетки, мм	545x488	682x570		545x488	682x570	
16	Количество полок, шт.	4		8	4		8
17	Допустимая нагрузка на полку, кг	до 40					
18	Блок управления	электронный					
19	Режим оттайки	автоматическая и ручная от кнопки контроллера					
20	Мощность ТЭНа оттайки, Вт	160		320	160		320
21	Потребляемая мощность нагревательных систем (кроме ТЭНа оттайки), Вт.	55		91	55		91
22	Хладагент, кг	R404A*	0,30	0,30	0,35	0,30	0,30
23	Установившийся потребляемый ток, А	4,3		5,8	4,3		5,8
24	Потребление электроэнергии за сутки, кВт	4,5	7,5	10	4,5	7,5	10
25	Напряжение питания	1/N/PE ~230В; 50Гц (контроллер настроен на защиту по напряжению)					
26	Степень защиты шкафа от внешних воздействий	IP20					
27	Тип охлаждения	динамический					
28	Масса нетто, кг (не более)	115	130	200	115	130	200
29	Гарантийное обслуживание	1 год					
30	Средний срок службы	12 лет					
31	Подсветка внутреннего объема	+					
32	Ножки регулируются по высоте	+					
33	Корректированный по А уровень звуковой мощности, дБА.	не более 65					

* Состав хладагента R404A - (R125-44%, R134A-4%, R143A-52%).

3. Комплект поставки

Таблица 2

Наименование	Количество, шт.			
	ШХн-0,4-02 ШХн-0,4-03	ШХн-0,5-02 ШХн-0,5-03	ШХн-0,7-02 ШХн-0,7-03	ШХн-1,4-02 ШХн-1,4-03
Шкаф	1			
Полка - решетка	4			8
Ключи от замка двери	1 пара			2 пары
Руководство по эксплуатации	1			
Паспорт на холодильный агрегат	1			
Пакет полиэтиленовый	1			
Упаковка	1			

4. Устройство и принцип работы изделия

Шкаф холодильный, коробчатой формы. В корпусе между внутренней и наружной стенкой залита полиуретановая пена высокой плотности. Холодильный агрегат расположен снизу. Корпус установлен на жесткой подставке. Холодильные шкафы комплектуются одной или двумя дверями с замками в зависимости от внутреннего объема. Также имеется возможность переустановки дверей на их открывание влево¹. Для обеспечения теплоизоляции холодильного шкафа двери снабжены уплотнителем с магнитной вставкой. Внутри шкафа расположен воздухоохладитель с вентилятором, что обеспечивает равномерное распределение температуры внутри полезного объема. В полезном объеме предусмотрены полки-решетки для укладки продуктов массой до 40 кг в герметичной упаковке.

Шнур с вилкой для подключения к сети расположен в нижней части шкафа.

Для постоянного измерения температуры в камере служит термочувствительный датчик, который закреплен на кожухе воздухоохладителя.

Работой холодильного агрегата управляет контроллер. Контроллер предназначен для поддержания заданной температуры в охлаждаемом объеме. При достижении заданной температуры SEt^2 контроллер отключает электродвигатель компрессора, при повышении температуры выше установленной $SEt+dIF$ - включает его.

Через каждые $dii÷dAi$ часов (здесь и далее (см. Таблицу 4 Руководства) автоматически включается оттайка в течении $dit÷dAt$ мин или до достижения температуры drt в батарее испарителя. Оттайка осуществляется ТЭНом оттайки при выключенном состоянии компрессора. Для удаления талой воды из испарителя предусмотрен дренажный шланг, который выводится в ванну выпаривания. Ванна выпаривания предназначена для полного или частичного испарения талой воды. Емкость имеет объем вместимостью не менее 2,0 литров.

Порядок настройки контроллера указан в п. 7

Опорные ножки на холодильных шкафах регулируются по высоте.

«**ВНИМАНИЕ!** При повышении температуры окружающей среды более $+40^{\circ}C$ допускается повышение температуры в камере шкафа на $3^{\circ}C$ и увеличение коэффициента рабочего времени до 0,95 (ГОСТ 23833-95)».

¹ Завод-изготовитель предусматривает установку двери на ШХ с открыванием вправо.

² Далее по кодам контроллера см. таблицу 4 данного руководства.

5. Указание мер безопасности

По способу защиты человека от поражения электрическим током холодильный шкаф относится к 1 классу по ГОСТ МЭК 60335-1.

К обслуживанию холодильного шкафа допускаются лица, прошедшие технический минимум по эксплуатации и технике безопасности при работах с холодильными установками и изучившие (ознакомленные) с настоящим руководством по эксплуатации.

«ВНИМАНИЕ! Изделие не предназначено для использования лицами (включая детей) с пониженными физическими, психическими или умственными способностями, или при отсутствии у них опыта или знаний, если они не находятся под контролем или не проинструктированы об использовании изделия лицом, ответственным за их безопасность. Дети должны находиться под присмотром для недопущения игры с изделием».

ЗАПРЕЩАЕТСЯ ХРАНИТЬ ВНУТРИ ИЗДЕЛИЯ ВЗРЫВООПАСНЫЕ ВЕЩЕСТВА И ПРЕДМЕТЫ, ТАКИЕ КАК АЭРОЗОЛЬНЫЕ БАЛЛОНЫ С ВОСПЛАМЕНЯЮЩИМИСЯ СМЕСЯМИ.

КАТЕГОРИЧЕСКИ ЗАПРЕЩАЕТСЯ ПЕРСОНАЛУ, ЭКСПЛУАТИРУЮЩЕМУ ШКАФ, ПРОИЗВОДИТЬ РЕМОНТ И РЕГУЛИРОВКУ ХОЛОДИЛЬНОЙ МАШИНЫ!

При работе с холодильным шкафом необходимо соблюдать следующие правила техники безопасности:

- запрещается устанавливать шкаф вблизи источников тепла;
- не включать шкаф без заземления;
- санитарную обработку производить только при полностью обесточенном холодильном шкафу - вынув вилку шнура питания из розетки;
- периодически проверять исправность электропроводки и заземляющего устройства включая клемму заземления в розетке;
- при обнаружении неисправностей немедленно отключить шкаф от сети питания, вынув вилку шнура питания из розетки и вызвать электрослесаря;
- при повреждении шнура питания во избежание опасности его должен заменить изготовитель или его агент, или аналогичное квалифицированное лицо на шнур марки ПВС-ВП 3х1,5 или аналогичный;
- при обнаружении значительной утечки фреона немедленно отключить холодильный шкаф от сети питания, вынув вилку шнура питания из розетки, и включить вентиляцию или открыть окна и двери для проветривания помещения, при этом запрещается курить и пользоваться открытым пламенем;
- включать холодильный шкаф только после устранения неисправностей;
- ток утечки холодильного шкафа не должен превышать:
 - 3,5 мА - при рабочей температуре для всех шкафов;
 - 3,5 мА - в холодном состоянии для всех шкафов.

«ВНИМАНИЕ! Изделие должно быть подключено к питающей сети через автоматический выключатель комбинированной защиты с током расцепления - 6,3А, а для изделий ШХн-1,4 и ШХн-1,4-01 – 10А; и защитой по току утечки 10 мА.

Сетевая вилка шкафа должна быть подключена к розетке, имеющей контакт заземления, надежно соединенный с контуром заземления цеха. Запрещается

подключение шкафа через удлинители, не имеющие заземляющего провода, и удлинители, сечение проводов которых менее 1,5 мм².

«**ВНИМАНИЕ!** Не загораживайте вентиляционные отверстия, расположенные в корпусе холодильного шкафа».

«**ВНИМАНИЕ!** Не используйте механические устройства или другие средства для чистки снеговой шубы на воздухоохладителе, что может привести к смятию ламелей».

«**ВНИМАНИЕ!** Не допускайте повреждения трубопроводов холодильной системы».

«**ВНИМАНИЕ!** Не допускается при чистке холодильного шкафа применять водяную струю».

ВНИМАНИЕ! При нарушении целостности оболочки шнура питания, во избежание получения удара электрическим током, требуется замена шнура питания. Замену шнура питания может производить только завод-изготовитель, представитель завода-изготовителя или уполномоченное заводом-изготовителем лицо.

6. Подготовка шкафа к работе

Распаковка, установка и испытание холодильного шкафа производится специалистами по монтажу и ремонту торгово-технологического оборудования.

При транспортировке и установке холодильного шкафа следует быть внимательным, чтобы не повредить детали контура охлаждения.

«**ВНИМАНИЕ!** Запрещается при перемещении холодильных шкафов наклонять более 15° от вертикали для предотвращения выхода из строя компрессора».

После проверки состояния упаковки, распаковать холодильный шкаф, произвести внешний осмотр и проверить комплектность в соответствии с п.3.

Перед установкой холодильного шкафа на предусмотренное место необходимо снять защитную пленку со всех поверхностей, покрытых пленкой. Необходимо следить за тем, чтобы холодильный шкаф был установлен в сухом, хорошо проветриваемом помещении, согласно требованию по эксплуатации холодильного шкафа. Изделие не должно подвергаться солнечному облучению. Не допускается установка шкафа вблизи отопительных приборов, расстояние до которых должно быть не менее 2 м. Зазор между стеной помещения и шкафом должен быть не менее 100 мм. Перекрывать зазор запрещается, т. к. недостаток циркуляции воздуха ухудшает охлаждение конденсатора и работу холодильного агрегата.

Установку холодильного шкафа проводить в следующем порядке:

- первоначальная чистка холодильного шкафа должна быть произведена после распаковки. Холодильный шкаф вымыть водой с мылом, просушить и установить внутрь на свои места полки.

- установить холодильный шкаф на соответствующее место на ровной поверхности;

- обеспечить достаточное место для установки холодильного шкафа на плоской поверхности;

- обеспечьте достаточное пространство для открывания дверца холодильного шкафа;

- с помощью регулируемых по высоте ножек установить шкаф с небольшим наклоном (2-3 °) от вертикали в сторону задней стенки, для более плотного прилегания уплотнительного профиля к дверному проему и для стока талой воды с испарителей наружу через дренажный шланг при автоматических циклических включениях режима оттайки;

- проверьте дренажный шланг на задней стенке холодильного шкафа. Дренажный шланг не должен быть перегнутым или защемленным чем-либо;

- если холодильный шкаф не будет установлен в соответствии с выше указанными требованиями, то система охлаждения не будет правильно работать.

- установите холодильный шкаф в прохладном сухом помещении с достаточной вентиляцией;

- не устанавливайте холодильный шкаф во влажном, замасленном или запыленном помещении, или помещении, подверженном воздействию прямого солнечного света и воды;

- нельзя устанавливать холодильный шкаф вблизи источников тепла;

- не устанавливайте холодильный шкаф в помещении, температура которого выходит за рамки указанного предельного значения температуры и влажности в помещении при эксплуатации холодильного шкафа. Это может привести к тому, что он будет работать нестабильно (существует возможность размораживания продуктов или повышения температуры в камере).

- проверить переходное сопротивление между заземляющим зажимом шкафа и доступными металлическими частями холодильного шкафа, которое должно быть не более 0,1 Ом;

- проверить наличие в розетке клеммы заземления, подключенной к контуру заземления цеха;

- провести ревизию электрических соединений и подтянуть, при необходимости, контактные соединения токоведущих частей холодильного шкафа, (винтовых и безвинтовых зажимов);

- не подключайте несколько приборов к одному и тому же щиту питания.

Порядок подключения к электросети:

Питающее напряжение сети должно быть в пределах от минус 10% до плюс 10% от номинального при допустимом изменении частоты тока по ГОСТ 32144.

ВНИМАНИЕ! Если в вашем регионе перепады питающего напряжения сети превышают указанные, рекомендуются изделие подключать к сети через монитор напряжения или стабилизатор напряжения. В противном случае изделие может выйти из строя, и гарантийные обязательства при этом не действуют.

- подключите шкаф к электросети (1N/PE 230В 50Гц, однофазная трехпроводная сеть с одним фазовым проводником, нулевым рабочим и защитным проводниками) согласно действующему законодательству и нормативам.

Подключение к электросети производится только уполномоченной специализированной службой с учетом надписей на табличках, маркировкой зажимов на клеммном блоке и в соответствии со схемой электрической принципиальной.

Сетевая розетка должна быть рассчитана на ток не менее 10А, иметь заземляющий контакт, соединенный с контуром заземления цеха, и должна быть подключена через двух полюсный автоматический выключатель с комбиниро-

ванной защитой, реагирующий на номинальный рабочий ток 6,3А и ток утечки 10мА (10А и 10 мА – для шкафов ШХн-1,4-02 и ШХн-1,4-03). Автоматический выключатель в стационарной электропроводке должен обеспечивать гарантированное отключение всех полюсов питания от сети питания шкафа и должен иметь зазор между контактами не менее 3 мм на всех полюсах.

Холодильный шкаф следует всегда подключать к своей отдельной электрической розетке, номинальное напряжение которой соответствует табличке паспортных данных. Это обеспечивает наиболее эффективную работу холодильного шкафа и предотвращает от перегрузки цепей проводки, что повышает опасность пожара из-за перегрева проводов.

- если стенная розетка слабо закреплена, не вставляйте в нее вилку питания;
- не тяните, не скручивайте и не перегибайте слишком сильно шнур питания и не кладите на него тяжелые предметы;

Номинальное поперечное сечение шнура питания не должно быть меньше марок PVC-ВП 3х1,5-250-81-10-1,7.

«ВНИМАНИЕ! Перед включением шкафа необходимо удалить транспортировочные клинья из-под компрессора холодильного агрегата».

«ВНИМАНИЕ! После установки холодильного шкафа необходимо подождать не менее 2 часов перед его запуском».

После установки провести пуск и опробование холодильного шкафа.

Рекомендации по использованию холодильного шкафа после его пуска:

- после включения питания холодильного шкафа убедитесь, что при открытии дверцы включается внутреннее освещение.

- перед загрузкой замороженного продукта необходимо запустить холодильный шкаф и выдержать время до его выхода на рабочий режим на заданную температуру, установленную уставкой на контроллере. Камера холодильного шкафа должна охладиться, а компрессор заработать стабильно. Время выхода на рабочий режим пустого холодильного шкафа зависит от температуры и влажности в помещении, поэтому в среднем это значение равно 60 мин.

«ВНИМАНИЕ! При первом включении холодильного шкафа после покупки рекомендуется холодильный шкаф запустить без загрузки на время работы не менее 24 ч».

- после того как температура охлаждения будет достигнут, в холодильный шкаф можно размещать продукты питания.

- перед помещением продуктов питания в камеру холодильного шкафа оберните их надлежащим образом, к примеру: предварительно герметично упаковав продукты пищевой пленкой или уложив его в герметичный контейнер с крышкой, чтобы предотвратить образования снежной шубы в испарителях воздухоохладителя. Это также необходимо, чтобы не допустить высыхания продуктов питания и потери вкуса;

- в качестве оберточной упаковки подходит пластиковая пленка, полиэтиленовая экструзионная пленка, алюминиевая фольга; не подходит – оберточная бумага, жиростойкая бумага, целлофан, мусорные мешки.

- не кладите продукты питания слишком близко к вентиляционной решетке воздухоохладителя. Всегда выдерживайте расстояние не менее 100 мм от ре-

шетки вентилятора до продуктов питания. Не перегружайте полки-решетки выше указанной нормы 40 кг, и не размещайте их плотно к стенкам камеры холодильного шкафа. Все это может помешать свободной циркуляции воздуха в холодильной камере и его стабильной работе в рабочем режиме.

- не кладите новый продукт питания для заморозки рядом с уже замороженным продуктом;

- не кладите стаканы, бутылки или газированные напитки в камеру, емкость может заморозиться и лопнуть.

- не открывайте часто двери холодильного шкафа. Если вам нужны продукты питания, постарайтесь это сделать в один прием, даже если вам другой продукт нужен через 0,1÷1 ч. Это необходимо для эффективной работы холодильного шкафа: поддержания необходимой температуры в камере и уменьшения нагрузок на компрессор, снижения потребления электроэнергии.

- не держите дверцу холодильного шкафа открытой слишком долго, когда кладете в него продукты или вынимаете их. Чем меньше время открывается дверца, тем меньше льда и снежной шубы образуется в испарителе воздухоохладителя.

- не кладите теплую пищу или продукты питания, дайте им остыть до комнатной температуры.

- перед каждой крупной загрузкой продуктами питания в камеру холодильного шкафа при наличии в нем даже небольшой снежной шубы рекомендуется размораживать его.

- при разморозке холодильного шкафа оставьте двери открытыми, предварительно вынув вилку шнура питания из розетки, вытрите влагу внутри камеры, в противном случае, может образовываться неприятный запах и плесень.

- не используйте каких-либо механических устройств или способов для ускорения процесса размораживания, так можете повредить электропроводку или трубопроводы холодильного шкафа.

Сдача в эксплуатацию смонтированного изделия оформляется актом по установленной форме, который подписывается представителями ремонтно-монтажной организации и администрацией предприятия общественного питания.

7. Порядок работы



Включить вилку в розетку. Включить переключатель «Сеть». На цифровом индикаторе контроллера выводится текущее значение температуры в камере.


Компрессор начинает работать только после истечения времени, указанного в таблице 4 (параметр Pod), одновременно с включением компрессора на цифровом индикаторе загорается соответствующий знак.




Функции кнопок (прямого доступа) для ручного управления:

Кнопка 1:    доп. функция «ОК»;

Кнопка 2:   доп. функция «Назад»;

Кнопка 3:  доп. функция «Вверх»;

Кнопка 4:  доп. функция «Вниз».


ВКЛЮЧЕНИЕ/ОТКЛЮЧЕНИЕ КОНТРОЛЛЕРА:

1. Нажмите и удерживайте кнопку «1» до появления на дисплее сообщения «OFF» для отключения контроллера.
2. На дисплее отобразится символ «.», указывающий на наличие напряжения питания.
3. Нажмите и удерживайте кнопку «1» до появления на дисплее сообщения «ON» для включения контроллера.

ИЗМЕНЕНИЕ ТЕМПЕРАТУРНОЙ УСТАВКИ:

1. На дисплее отображается текущая температура.
2. Нажмите и отпустите кнопку «3» или «4» для доступа к уставке.
3. Нажмите кнопку «3» или «4» для изменения уставки.
4. Через 30 сек. дисплей автоматически вернется к показаниям текущей температуры.

ЗАПУСК РУЧНОГО РЕЖИМА ОТТАИВАНИЯ:

1. Нажмите и отпустите кнопку «2» для включения ручного режима оттаивания. На дисплее отобразится сообщение «dEF» и соответствующий символ .
2. Оттаивание будет запущено до достижения установленной температуры сброса оттайки.

Внимание! Неверная настройка контроллера может привести к некачественному охлаждению, повышенному энергопотреблению, лишним авариям, и нарушению правил хранения. Только квалифицированный оператор должен вносить изменения в настройки параметров.

8. Техническое обслуживание и текущий ремонт

Техническое обслуживание и ремонт должен производить электромеханик III - V разрядов, имеющий группу по электробезопасности не ниже третьей и механик по холодильному оборудованию.

В процессе эксплуатации шкафа холодильного необходимо выполнить следующие виды работ в системе технического обслуживания и ремонта:

ТО - регламентированное техническое обслуживание - комплекс профилактических мероприятий, осуществляемых с целью обеспечения работоспособности и исправности шкафа холодильного;

ТР - текущий ремонт - ремонт, осуществляемый в процессе эксплуатации, для обеспечения или восстановления работоспособности холодильного шкафа и состоящий в замене и (или) восстановлении ее отдельных частей и их регулировании.

Периодичность технического обслуживания и ремонтов:

- техническое обслуживание (ТО) проводится 1 раз в месяц;
- текущий ремонт (ТР) – при необходимости.

ВНИМАНИЕ! Все проводимые работы производить только после отключения шкафа от сети питания, вынув вилку шнура питания из розетки.

При техническом обслуживании (ТО) провести следующие работы:

- выявить неисправности холодильного шкафа, путем опроса обслуживающего персонала;
- проверить целостность вилки и шнура питания шкафа;
- проверить целостность розетки и соединение её заземляющего контакта с контуром заземления цеха;
- подтянуть, при необходимости, контактные соединения токоведущих частей холодильного шкафа.
- проверить переходное сопротивление между заземляющим зажимом шкафа и нетоковедущими металлическими частями холодильного шкафа, которое должно быть не более 0,1 Ом;
- проверить герметичность холодильной установки.
- проверить герметичность закрывания дверей. В случае обнаружения зазоров между уплотнителем двери и корпусом устранить их регулировкой дверных петель.
- при обнаружении следов масла в местах соединений трубопроводов, устранить утечку;
- периодически 1 раз в 6 месяцев необходима сухая чистка холодильного агрегата и конденсатора от пыли и грязи.

При текущем ремонте (ТР) необходимо провести работы по устранению дефектов, появившихся в процессе эксплуатации изделия, и работы, регламентированные при ТО. При этом отключить холодильный шкаф от электросети, вынув вилку шнура питания из розетки.

Не допускается рассеивание дифторхлорметана (хладагент–R404A) в окружающей среде.

Результаты ТО и ТР зафиксировать в таблице 6 настоящего Руководства.

9. Возможные неисправности и методы их устранения

«ВНИМАНИЕ! Все проводимые замены производить только после отключения шкафа от сети питания, вынув вилку шнура питания из розетки».

Порядок замены светодиодного светильника освещения:

- снять три скобы крепления светодиодной ленты,
- отклеить ленту от боковой стенки шкафа,
- отсоединить ее от коннектора и снять заглушку с противоположной стороны ленты,
- установить заглушку и коннектор на новую светодиодную ленту (предварительно нанеся внутрь заглушки и коннектора силиконовый герметик),
- наклеить на заднюю поверхность светодиодной ленты двухстороннюю клейкую ленту (если светодиодная лента поставляется без двухсторонней клейкой ленты),
- наклеить собранную светодиодную ленту на боковую стенку шкафа предварительно зачистив ее поверхность от остатков прежней ленты и обезжирив ее,
- установить на место три скобы крепления светодиодной ленты.

Порядок замены шнура питания:

- освободить крепление шнура питания,
- снять поврежденный шнур питания отсоединив его наконечники от выключателя и отвинтив болт крепления провода заземления,
- проложить новый шнур питания, зафиксировать провод заземления, присоединить наконечники шнура к выключателю.
- закрепить шнур питания

Сечение проводов шнура питания должно быть не менее 1,5 мм². Шнур питания должен иметь литую вилку с клеммой заземления (типа ПВС-ВП 3х1,5). Шнур питания должен иметь специально подготовленные наконечники для подсоединения к клеммам выключателя и к месту заземления.

Таблица 3

Наименование неисправности	Вероятная причина	Метод устранения
1. Включенное в электрическую сеть изделие не работает.		
1.1. Не загорается табло контроллера.	Отсутствует напряжение в розетке электрической сети.	Проверить наличие напряжения в розетке электрической сети.
	Нет контакта вилки с розеткой.	Обеспечить контакт вилки с розеткой.
	Вышел из строя контроллер.	Заменить контроллер.
1.2. На табло контроллера высвечивается индикация сообщения "ошибка".	Ослабло соединение датчика с контроллером.	Произвести надежное соединение контактов.
	Вышел из строя датчик контроллера.	Заменить датчик.
2. Компрессор не включается.		
2.1. Нет напряжения на клеммнике компрессора:	Разрыв в электрической цепи.	Проверить электрическую цепь и устранить разрыв.
2.2. При установке перемычки на клеммы пускозащитного реле компрессор работает.	Неисправно пускозащитное реле.	Заменить пускозащитное реле.
2.3. Срабатывает защита автоматического выключателя. Мегаомметр показывает короткое замыкание между фазами электродвигателя компрессора	Короткое замыкание электродвигателя компрессора.	Заменить компрессор.
2.4. Срабатывает защита автоматического выключателя. Мегаомметр показывает короткое замыкание между фазами электродвигателя вентилятора.	Короткое замыкание электродвигателя вентилятора.	Проверить состояние кабеля от электродвигателя вентилятора. Если замыкание в кабеле не обнаружено, заменить электродвигатель вентилятора.
3. Компрессор запускается и после пуска срабатывает пускозащитное реле.		
3.1. Пробит пусковой конденсатор.		Заменить конденсатор.
3.2. Мегаомметр показывает замыкание между одной из обмоток и корпусом компрессора.	Замыкание обмоток электродвигателя компрессора на корпус.	Проверить наличие замыкания на корпус. В случае наличия замыкания заменить компрессор.

3.3. При снятых штепсельных колодках мегаомметр показывает замыкание между пусковой и рабочей обмоткой.	Межобмоточное замыкание электродвигателя компрессора.	Снять клеммник и проверить наличие замыкания, прозвонив выводные концы компрессора. В случае повреждения заменить компрессор.
3.4. Компрессор не работает. Напряжение на контакты компрессора подается. Электродвигатель компрессора гудит.	Заклинивание компрессора.	Заменить компрессор.
4. Компрессор после непродолжительной работы отключается		
4.1. Срабатывает тепловая защита компрессора	Не работает электродвигатель вентилятора конденсатора	Проверить контакты. Заменить электродвигатель вентилятора конденсатора.
	Засорение межреберного пространства конденсатора.	Прочистить конденсатор.
	Слабо закреплена крыльчатка вентилятора на валу.	Закрепить крыльчатку на валу.
	Высокая температура на входе в конденсатор.	Температура воздуха на входе в конденсатор не должна превышать температуру окружающего воздуха более чем на 2 ⁰ С.
	Закрыт доступ воздуха к конденсатору.	Обеспечить доступ воздуха к конденсатору.
4.2. Срабатывает тепловая защита компрессора, повышенный потребляемый ток, заниженное сопротивление обмоток.	Межвитковое замыкание обмотки электродвигателя компрессора.	Заменить компрессор.
4.3. Сбилась настройка контроллера.		Настроить параметры контроллера в соответствии с таблицей 4.
5. Повышенная температура в охлаждаемом объеме, компрессор работает.		
5.1. Испаритель обмерзает полностью.	Большая снеговая шуба на испарителе. Неисправна система автоматического оттаивания.	Проверить контакты, ТЭНы, контроллер и его настройку. Заменить неисправные узлы.
	Неправильно установлен шкаф по уровню. Не удаляется конденсат из испарителя.	Устранить выявленные несоответствия, согласно требованиям по установке шкафа.
	Перетянута или заземлена дренажная трубка на задней стенке шкафа.	Обеспечить беспрепятственный отток конденсата из испарителя.
	Изделие загружено теплыми продуктами.	Провести оттаивание испарителя. Обеспечить загрузку изделия охлажденными (замороженными) продуктами.

	Изделие загружено без зазоров между продуктами и ограждением.	Обеспечить зазоры между продуктами и ограждением.
	Не работает вентилятор воздухоохлаждителя.	Проверить контакты. В случае неисправности заменить электродвигатель вентилятора.
5.2. Испаритель обмерзает частично, температура в изделии повышается.	Частичное засорение фильтра-осушителя. Корпус фильтра-осушителя переохлажден.	Заменить фильтр-осушитель.
	Частичная утечка хладагента из системы	Установить и устранить место утечки и перезаправить холодильную систему хладагентом.
5.3. Испаритель совсем не обмерзает, компрессор работает непрерывно.	Отсутствие в системе хладагента.	Установить и устранить место утечки и перезаправить холодильную систему хладагентом.
	Наличие в системе влаги, замерзающей в дросселирующем устройстве. При включении после остановки на 3-4 ч или прогрева дросселирующего устройства у входа в испаритель нормальная работа восстанавливается.	Систему осушить с помощью технологического фильтра-осушителя. Перезаправить холодильную систему хладагентом.
	Засорение капиллярной трубки. После выключения компрессора не слышно журчания хладагента в месте входа в испаритель. Компрессор отключается термо-предохранителем.	Заменить фильтр-осушитель, отрезав на 50 мм капиллярную трубку со стороны фильтра-осушителя. Если дефект не устраняется, заменить капиллярную трубку.
	Полное засорение фильтра-осушителя. Потребляемый ток повышен. Конденсатор холодный.	Заменить фильтр-осушитель.
6. Компрессор работает почти непрерывно с коэффициентом рабочего времени более 0,95.	Частое открывание дверей на длительное время.	Проинструктировать обслуживающий персонал.
	Неплотное прилегание дверей.	Обеспечить прилегание уплотнителя двери к дверному проему (отрегулировать петли двери).
	Неправильно определено помещение для размещения шкафа по влажности и температуре.	Устранить выявленные несоответствия, согласно требованиям по установке и запуску шкафа.
7. Повышенный шум и дребезжание.	Неустойчивое положение изделия.	Отрегулировать установку изделия.
	Трубопроводы холодильного агрегата соприкасаются с корпусом изделия и между собой.	Устранить касание трубопроводов, осторожно отогнув их в месте касания.

	Шум создается электродвигателем вентилятора.	Сбалансировать крыльчатку вентилятора.
8. При касании к металлическим частям изделия ощущается пощипывание.	Неисправна цепь заземления.	Немедленно отключить изделие от сети. Проверить цепь заземления.
9. Повышенный расход электроэнергии.	Неправильно произведена загрузка изделия.	Загрузить изделие в соответствии с требованиями РЭ.
	Закрыт доступ воздуха к конденсатору.	Обеспечить доступ воздуха к конденсатору.
10. Не работает освещение.	Разрыв в электрической цепи освещения.	Проверить электрическую цепь и устранить разрыв.
	Перегорел драйвер светодиода одного освещения.	Заменить драйвер.
	Перегорела светодиодная лента.	Заменить светодиодную ленту.
11. Появляется запах во внутреннем объеме изделия.	Нерегулярная и не тщательная уборка внутреннего объема. Длительное пребывание изделия в выключенном состоянии. Хранение в изделии несвежих продуктов.	Тщательно вымыть внутренний объем изделия. Проветрить изделие в течение 3-4 ч.

Настройки контроллера ERC112C (красный дисплей)

Значок	Описание кода (значка)	Диапазон	По умолчанию
<i>Настройка термостата tHE</i>			
SEt	Уставка	-100÷200 °C	-20
SPr	Коэффициент корректировки уставки diF*SPr	0.0÷1.0	0
diF	Дифференциал термостата	0.0÷20.0 °C	2
HSE	Верхний предел уставки	-100÷200 °C	-20
LSE	Нижний предел уставки	-100÷200 °C	-20
<i>Настройки вентилятора FAn</i>			
FCt	Способ управления вентилятором	FAo/SEt/Aut	Aut
Fod	Задержка включения вентилятора	0÷240 сек	30
FSd	Задержка отключения вентилятора	0÷240 сек	45
FSt	Минимальное время стоянки вентилятора	0÷960 сек	60
FdC	Дифференциал включения вентилятора	-10.0÷20.0 °C	0
<i>Настройки Pull Down - Pud</i>			
Pit	Начальная температура Pull down	-40÷50 °C	-5
Pdd	Продолжительность Pull down	0÷48 ч	8
PLt	Предельная температура Pull down	-55.0÷55.0 °C	-20
<i>Настройки оттайки (dEF- индикация во время оттайки)</i>			
dFt	Тип оттайки (EL - электрическая оттайка)	no/EL/Hgd/nat	EL
Add	Адаптивная оттайка (no - оттайка по времени)	no/yes	yes
dtT	Конечная температура	0.0÷25.0 °C	12
drt	Температура сброса оттаивания	0.0÷200.0 °C	10
dii	Минимальный интервал	1÷96 ч	2
dAi	Максимальный интервал	1÷96 ч	12
dit	Минимальное время	0÷240 мин	10
dAt	Максимальное время	0÷480 мин	30
dot	Время слива конденсата	0÷60 мин	5
Ftd	Температура запуска вентилятора	-25.0÷25.0 °C	-5
doC	Оттайка по времени непрерывной работы компрессора	0÷24 ч	8
dEt	Запуск оттайки по температуре испарителя	-50.0÷0.0 °C	-28
idi	Начальный интервал оттаивания	0÷96 ч	0
idd	Количество циклов компрессора до первоначальной разморозки	0÷999	0
Fdd	Задержка вкл. вентилятора после оттайки	0÷600 сек.	60

dFA	Работа вентилятора во время оттайки	no/yes	no
ddt	Δt испарителя для запуска триггера оттайки	0.0÷30.0 К	2.0
dCt	Оттайка по компрессору	No: Истекшее время; Yes: Время работы компрессора	yes
Настройки компрессора CoP			
uPt	Защита по напряжению	no/yes	yes
uLi	Минимальное напряжение включения	0÷270 В (перем.)	160
uLo	Минимальное напряжение выключения	0÷270 В (перем.)	150
uHi	Максимальное напряжение	0÷270 В (перем.)	270
EHd	Тип ошибки датчика	no/SEt/Aut	SEt
Ert	Время работы при ошибке	0÷60 мин	15
ESt	Время стоянки при ошибке	0÷60 мин	10
CSt	Минимальное время стоянки	0÷30 мин	3
Cdd	Задержка компрессора при открытии двери	0÷15 мин	5
Pod	Задержка после включения электропитания	0÷300 сек	30
Pot	Температура при включении	-100÷200 °C	15
Настройки защиты конденсатора Con			
CAL	Предел аварии конденсатора	0÷200 °C	60
CbL	Блокирующий предел конденсатора	0÷200 °C	65
CoL	Удовлетворительный предел конденсатора	0÷200 °C	55
CLL	Нижний предел конденсатора	-100÷20 °C	0
Настройки дисплея diS			
CFu	Единицы измерения	°C / °F	°C
trS	Выбор датчика для отображения на дисплее (SCo - управляющий датчик)	SCo/EuA/Con/Aus	SCo
rES	Разрешение дисплея	0.1/0.5/1	0.1
Назначение ASi			
S2A	Применение (EuA - температура испарителя)	nc/SCo/EuA/Con/Aus	EuA
b3L	Правая нижняя кнопка (длительное нажатие)	noP/tP/tn/dEF/SuP/diP/din/CFA/PoF/HoL/inF	noP

10. Свидетельство о приемке

Шкаф холодильный ШХн - _____ (нужное заполнить), заводской номер _____, изготовленный на ООО «ФРОСТО», соответствует ТУ 28.25.13-005-01330768-2010 и признан годным для эксплуатации.

Тип и номер холодильного агрегата _____

Дата выпуска _____

личные подписи (оттиски личных клейм) должностных лиц предприятия, ответственных за приемку изделий

11. Свидетельство о консервации

Шкаф холодильный ШХн - _____ подвергнут на ООО «ФРОСТО» консервации согласно требованиям, ГОСТ 9.014.

Дата консервации _____

Консервацию произвел _____
(подпись)

Изделие после консервации принял _____
(подпись)

12. Свидетельство об упаковке

Шкаф холодильный ШХн - _____ упакован на ООО «ФРОСТО» согласно требованиям, предусмотренным конструкторской документацией.

Дата упаковки _____ М. П.
(подпись)

Упаковку произвел _____
(подпись)

Изделие после упаковки принял _____
(подпись)

13. Транспортирование и хранение.

Упакованный холодильный шкаф следует транспортировать железнодорожным, речным или автомобильным транспортом в соответствии с действующими правилами перевозок на этих видах транспорта. Морской и другие виды транспорта применяются по особому соглашению.

Условия транспортирования в части воздействия климатических факторов – группа 1 по ГОСТ 15150, в части воздействия механических факторов – С по ГОСТ 23170.

Погрузка и разгрузка шкафа из транспортных средств должна производиться осторожно, не допуская ударов и толчков.

ВНИМАНИЕ! Складирование упакованных холодильных шкафов производится в 1 яруса.

ВНИМАНИЕ! Запрещается при транспортировке и перемещении с места на место холодильные шкафы наклонять более 15° от вертикали для предотвращения выхода из строя компрессора.

Допускается транспортировать изделие на открытом транспорте (условия транспортирования 8 ГОСТа 15150).

Хранение холодильного шкафа должно осуществляться в транспортной таре предприятия-изготовителя по группе условий хранения 4 ГОСТ 15150 при температуре не ниже минус 35 °С.

Срок хранения не более 12 месяцев.

При сроке хранения свыше 12 месяцев владелец холодильного шкафа обязан произвести переконсервацию изделия по ГОСТ 9.014.

14. Указания по эксплуатации.

Шкаф холодильный следует эксплуатировать при условиях, указанных в п.1 настоящего паспорта (руководства по эксплуатации).

15. Ресурсы и сроки службы.

Гарантийный срок эксплуатации холодильного шкафа - 1 год, со дня ввода в эксплуатацию.

Гарантийный срок хранения - 1 год, со дня изготовления.

В течение гарантийного срока предприятие-изготовитель гарантирует безвозмездное устранение выявленных дефектов изготовления и замену вышедших из строя составных частей холодильного шкафа, произошедших не по вине потребителя, при соблюдении потребителем условий транспортирования, хранения и эксплуатации изделия.

Гарантия не распространяется на случаи, когда холодильный шкаф, вышел из строя по вине потребителя в результате несоблюдения требований, указанных в паспорте.

Время нахождения холодильного шкафа в ремонте в гарантийный срок не включается.

В случае невозможности устранения на месте выявленных дефектов предприятие-изготовитель обязуется заменить дефектный холодильный шкаф.

Все детали, узлы и комплектующие изделия, вышедшие из строя в период гарантийного срока эксплуатации, должны быть возвращены заводу-изготовителю холодильного шкафа, для детального анализа причин выхода из строя и своевременного принятия мер для их исключения.

Рекламация рассматривается только в случае поступления отказавшего узла, детали или комплектующего изделия с указанием номера холодильного шкафа, даты изготовления и установки, копии договора с обслуживающей специализированной организацией, имеющей лицензию и копии удостоверения механика, обслуживающего холодильный шкаф.

Срок службы изделия - 12 лет при условии выполнения п.14 (Указания по эксплуатации).

16. Сведения о рекламациях

Рекламации предприятию-изготовителю предъявляются потребителем в порядке и сроки, предусмотренные Федеральным законом «О защите прав потребителей» от 07.02.1992 г., Гражданским кодексом Российской Федерации (часть первая от 30.11.1994 г. № 51-ФЗ, часть вторая от 26.01.1996 г. № 14-ФЗ, часть третья от 26.11.2001 г. №146-ФЗ, часть четвертая от 18.12.2006 г. № 230-ФЗ), а также Постановлением Правительства РФ от 19.01.1998 г. № 55 «Об утверждении Правил продажи отдельных видов товаров, перечня товаров длительного пользования, на которые не распространяются требования покупателя о безвозмездном предоставлении ему на период ремонта или замены аналогичного товара, и перечня непродовольственных товаров надлежащего качества, не подлежащих возврату или обмену на аналогичный товар других размера, формы, габарита, фасона, расцветки или комплектации».

Рекламации направлять по адресу завода-изготовителя ООО «Фросто»:

**428020, Чувашская Республика,
г. Чебоксары, Базовый проезд, 21.
Тел./факс: (8352) 56-06-26, 56-06-85.**

Технические вопросы по работе, обслуживанию и сервису оборудования Abat производства ООО «Фросто» Вы можете задать, обратившись в техническую поддержку завода по «горячей линии»:

+7 (8352) 64-04-62

+7 (919) 650-61-15, +7 (919) 650-61-23

e-mail: hot-frosto@abat.ru

Время работы горячей линии: пн – пт, с 8.00 до 17.00 МСК

ТОЛЬКО ТЕХНИЧЕСКАЯ ПОДДЕРЖКА!

ПО ВСЕМ ОСТАЛЬНЫМ ВОПРОСАМ ОБРАЩАЙТЕСЬ В ОТДЕЛ МАРКЕТИНГА:

+7 (8352) 56-06-85

e-mail: market@abat.ru

17. Сведения об утилизации

При подготовке и отправке холодильных шкафов на утилизацию необходимо разобрать и рассортировать составные части шкафа, по материалам, из которых они изготовлены.

Внимание! Конструкция холодильного шкафа, постоянно совершенствуется, поэтому возможны незначительные изменения, не отраженные в настоящем руководстве.

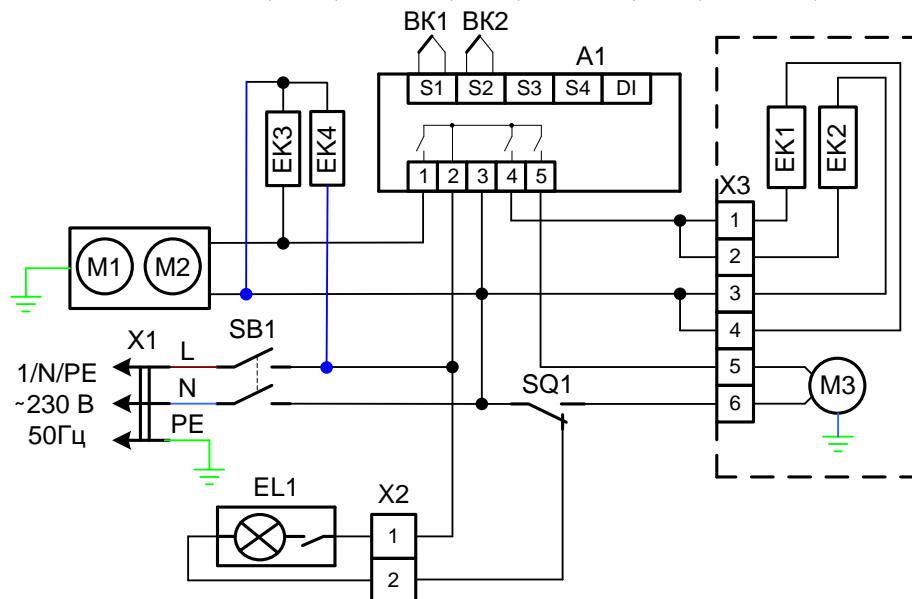
Сведения о содержании драгоценных металлов

Таблица 5

Наименование	Куда входит (наименование)	Масса 1 шт,г	Количество в изделии, шт.
			На все холодильные шкафы
Серебро	контроллер	----	1

18. Схема электрическая принципиальная

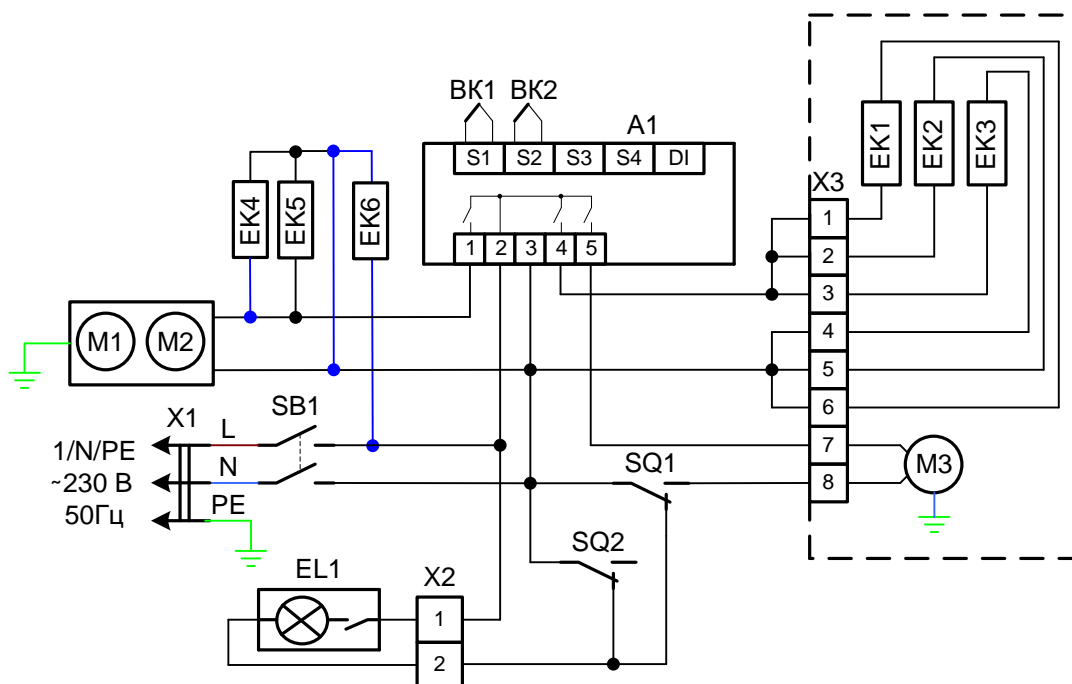
Схема принципиальная ШХн-0,5-02, ШХн-0,5-03, ШХн-0,7-02, ШХн-0,7-03



Перечень элементов ШХн-0,5-02, ШХн-0,5-03, ШХн-0,7-02, ШХн-0,7-03

ПОЗ.	НАИМЕНОВАНИЕ	КОЛ.	КОД ЗАКАЗА
A1	Контроллер Danfoss ERC112C	1	120000046172
BK1	Датчик температуры 6000 мм для контроллера типа ERC S1 (080G2019)	1	720000007591
BK2	Датчик температуры 6000 мм для контроллера типа ERC S2 (080G2029)	1	720000046179
EK1	ТЭН оттайки воздухоохладителя (160 Вт)	1	220000055527
EK2	ПЭН обогрева трубки слива (15 Вт)	1	720000001307
EK3	Провод ПНП-М 36 -6.05 обогрева дверного проема (36 Вт)	1	720000013156
EK4	Клапан выравнивания давления КВД-4-60 (с ПЭНом подогрева 4 Вт)	1	720000010460
EL1	Светильник светодиодный с адаптером	1	
M1	Агрегат компрессорно-конденсаторный NEU2155GK или SC12CL	1	
M2	Вентилятор 10W	1	в комплекте с M1
M3	Вентилятор 10W с крыльчаткой D=200mm	1	720000010201
SB1	Переключатель SC767	1	120000044660
SQ1	Микропереключатель SF6007	1	120000044628
X1	Шнур с вилкой ПВС 3x1,5	1	120000013500
X2	Колодка 45 7373 9038	1	120000002534
	Колодка 45 7373 9076	1	120000002535
X3	Колодка 45 7373 9009	1	120000002166
	Колодка 45 7373 9011	1	120000002181

Допускается замена элементов, не ухудшающая технические характеристики изделия



Перечень элементов ШХН-1,4-02, ШХН-1,4-03

ПОЗ.	НАИМЕНОВАНИЕ	КОЛ.	КОД ЗАКАЗА
A1	Контроллер Danfoss ERC112C	1	120000046172
BK1	Датчик температуры 6000 мм для контроллера типа ERC S1 (080G2019)	1	720000007591
BK2	Датчик температуры 6000 мм для контроллера типа ERC S2 (080G2029)	1	720000046179
EK1, EK2	ТЭН оттайки воздухоохладителя (160 Вт)	2	220000055527
EK3	ПЭН обогрева трубки слива (15 Вт)	1	720000001307
EK4, EK5	Провод ПНП-М 36 -6.05 обогрева дверного проема (36 Вт)	2	720000013156
EK6	Клапан выравнивания давления КВД-4-60 (с ПЭНом подогрева 4 Вт)	1	720000010460
EL1	Светильник светодиодный с адаптером	1	
M1	Агрегат компрессорно-конденсаторный MPT18LA или SC18CL	1	
M2	Вентилятор 10W	1	в комплекте с M1
M3	Вентилятор 10W с крыльчаткой D=200mm	1	720000010201
SB1	Переключатель SC767	1	120000044660
SQ1, SQ2	Микропереключатель SF6007	2	120000044628
X1	Шнур с вилкой ПВС 3x1,5	1	120000013500
X2	Колодка 45 7373 9038	1	120000002534
	Колодка 45 7373 9076	1	120000002535
X3	Колодка 45 7373 9009	1	120000002166
	Колодка 45 7373 9011	1	120000002181

Допускается замена элементов, не ухудшающая технические характеристики изделия

Корешок талона №3

На гарантийный ремонт **ШХн** _____ Изъят « _____ » _____ 20 ____ г.

Выполнены работы _____

Исполнитель _____ (подпись) _____ М.П. _____ Ф.И.О _____

(Линия отреза)

Приложение А
ООО «ФРОСТО»
428020, Чувашская Республика, г. Чебоксары, Базовый проезд, 21
ТАЛОН № 1 НА ГАРАНТИЙНЫЙ РЕМОНТ

ШХн _____ Заводской № _____

Тип и номер компрессора _____

(месяц, год выпуска)

[дата продажи (поставки) изделия продавцом (поставщиком)]

М.П. _____ (подпись)

(дата ввода изделия в эксплуатацию)

М.П. _____ (подпись)

Выполнены работы _____

Исполнитель _____ (подпись)	Владелец _____ (подпись)
------------------------------------------	---------------------------------------

(наименование предприятия, выполнившего ремонт)

и его адрес)
М.П.

(должность и подпись руководителя предприятия, выполнившего ремонт)

Корешок талона №2

На гарантийный ремонт ШХн _____ Изъят « _____ » _____ 20 ____ г.

Выполнены работы _____

Исполнитель _____ М.П. _____ Ф.И.О _____

(Линия отреза)

Приложение А**ООО «ФРОСТО»**

428020, Чувашская Республика, г. Чебоксары, Базовый проезд, 21

ТАЛОН № 2 НА ГАРАНТИЙНЫЙ РЕМОНТ

ШХн _____ Заводской № _____

Тип и номер компрессора _____

(месяц, год выпуска)

[дата продажи (поставки) изделия продавцом (поставщиком)]

М.П. _____

(подпись)

(дата ввода изделия в эксплуатацию)

М.П. _____

(подпись)

Выполнены работы _____

Исполнитель _____

(подпись)

Владелец _____

(подпись)

(наименование предприятия, выполнившего ремонт)

и его адрес)
М.П.

(должность и подпись руководителя предприятия, выполнившего ремонт)

Корешок талона №1

На гарантийный ремонт **ШХн** _____ Изъят « _____ » _____ 20 _____ г.

Выполнены работы _____

Исполнитель _____ (подпись) _____ М.П. _____ Ф.И.О _____

(Линия отреза)

Приложение А
ООО «ФРОСТО»
 428020, Чувашская Республика, г. Чебоксары, Базовый проезд, 21
ТАЛОН № 3 НА ГАРАНТИЙНЫЙ РЕМОНТ

ШХн _____ Заводской № _____

Тип и номер компрессора _____

_____ (месяц, год выпуска)

_____ [дата продажи (поставки) изделия продавцом (поставщиком)]

М.П.

_____ (подпись)

_____ (дата ввода изделия в эксплуатацию)

М.П.

_____ (подпись)

Выполнены работы _____

Исполнитель _____

Владелец _____

_____ (подпись)

_____ (подпись)

_____ (наименование предприятия, выполнившего ремонт)

и его адрес)
М.П.

_____ (должность и подпись руководителя предприятия, выполнившего ремонт)

19. Учет технического обслуживания и текущего ремонта

Таблица 6

Дата	Вид технического обслуживания	Краткое содержание выполненных работ	Наименование предприятия, выполнившего техническое обслуживание	Должность, фамилия и подпись	
				выполнившего работу	проверившего работу