

**РОССИЯ**  
**ООО «ЭЛИНОКС»**



**КОНВЕКЦИОННАЯ**  
**ЭЛЕКТРИЧЕСКАЯ ПЕЧЬ**  
**КЭП-4, КЭП-4Э, КПП-4, КПП-4Э**  
**КПП-4-1/2 и КПП-4-1/2Э**

**Руководство по эксплуатации**

**EAC**

## ВВЕДЕНИЕ

### ВНИМАНИЕ!

Настоящее руководство по эксплуатации должно быть обязательно прочитано перед пуском конвекционные электрических печей инжекционного типа: КЭП-4, КЭП-4Э, КПП-4, КПП-4Э, КПП-4-1/2 и КПП-4-1/2 Э с электромеханической панелью (далее – печь или изделие) в работу пользователем, ремонтниками и другими лицами, которые отвечают за транспортирование, его установку, пуск в эксплуатацию, обслуживание и поддержание в рабочем состоянии.

Руководство должно находиться в доступном для пользователя месте и храниться весь срок службы изделия.

## 1. НАЗНАЧЕНИЕ

Конвекционные электрические печи инжекционного типа КЭП-4, КЭП-4Э, КПП-4, КПП-4Э, КПП-4-1/2 и КПП-4-1/2Э с электромеханической панелью (далее по тексту - печь) предназначены для приготовления продуктов питания в различных режимах:

- сухой нагрев;
- нагрев с ручным впрыском воды в духовку.

Духовка в КЭП-4, КПП-4, КПП-4-1/2 изготовлена из нержавеющей стали, а в КЭП-4Э, КПП-4Э, КПП-4-1/2Э духовка изготовлена из черного металла и эмалировано.

В печах КЭП-4 и КЭП-4Э используются противни размером 400х600мм.

В печах КПП-4 и КПП-4Э используется противни размером 460х330мм.

В печах КПП-4-1/2 и КПП-4-1/2Э используется противни размером GN1/2.

Печь используется на предприятиях общественного питания как самостоятельно, так и в составе технологической линии.

В связи с постоянным совершенствованием машины в ее конструкции могут быть изменения, не отраженные в настоящем издании и не влияющие на ее монтаж и эксплуатацию.

## 2. УСТРОЙСТВО

Общий вид печей КЭП-4 и КЭП-4Э приведен на рис. 1.1, а КПП-4, КПП-4Э, КПП-4-1/2, КПП-4Э-1/2 приведен на рис.1.2.

Духовка поз. 1, установлена на основании и снаружи закрыта съемной облицовкой и дверью поз. 3. На задней стенке духовки КЭП-4 и КЭП-4Э установлены два электродвигателя поз. 5 рис.1.1 и два воздушных электронагревателя (далее по тексту – ТЭНы) поз. 9. рис 1.1.

На задней стенке духовки КПП-4, КПП-4Э, КПП-4-1/2 и КПП-4Э-1/2 установлен один электродвигатель поз. 5 рис.1.2 и один воздушный ТЭН поз. 9. рис 1.2.

Во время работы крыльчатка меняет направление вращения: крыльчатка вращается в одну сторону. Пауза. После паузы крыльчатка вращается в другую сторону. Далее алгоритм вращения повторяется до прекращения выполнения программы или открытия двери. При открывании двери ТЭН-ы и электродвигатели отключаются.

На вал электродвигателей установлены крыльчатки. Крыльчатка и ТЭН отделены от зоны установки функциональных емкостей перегородкой поз. 7.

На боковые стенки установлены направляющие для гастроемкостей. На правой боковой стенке установлен плафон лампы освещения духовки. На левой стенке установлен баллончик термовыключателя. Кнопка возврата термовыключателя в исходное состояние находится на задней стенке печи (поз. 15). Термовыключатель при достижении температуры в духовке (плюс) 320<sup>0</sup>С (в аварийных ситуациях) обесточивает силовые цепи управления.

Регулируемые ножки поз. 6 позволяют устанавливать печь в горизонтальное положение.

Управление работой печи осуществляется с панели управления поз. 2.

Впрыск воды в духовку осуществляется через трубку поз. 8. На вентиляторе происходит дополнительное распыливание воды. Излишки пара из духовки удаляются через коллектор поз. 10.

Температура в камере печи регулируется датчиком температуры камеры (далее по тексту - терморегулятор) по позиционному закону, т.е. при достижении заданного значения температуры ТЭН-ы отключаются и при снижении температуры, ниже заданной, ТЭНы вновь включаются.

## ОПИСАНИЕ ОРГАНОВ ПАНЕЛИ УПРАВЛЕНИЯ

Ручка «**Таймер**» служит для включения в работу печи. Ручка «**Таймер**» выполняет функции:

- ручка в положение «**О**» - отключенное состояние печи;

- ручка в положение «**Таймер**» - работа печи по заданному времени. Завершение работы печи происходит автоматически по истечению заданного времени. Для установки времени работы из положения «**О**» повернуть ручку таймера по часовой стрелке. Длительность работы указано на корпусе ручки. Диапазон установки таймера от 5 мин. до 60 мин.;

- ручка в положение «**Ручное управление**» – работы печи без таймера. Работа печи продолжается до установки ручки управления оператором в положение «**О**». Для установки в положение «**Ручное управление**» необходимо из положения «**О**» повернуть ручку против часовой стрелки.

**Внимание! Из-за конструктивных особенностей реле-таймера погрешность выставления времени в любом из режимов (от 5 до 60 мин) составляет минус 2 минуты.**

**Звуковой сигнал остановки работы таймера срабатывает с задержкой 1 минута.**

**Данные особенности необходимо учитывать при работе с конвекционной печью.**

Ручка «**Температура**» предназначена для задания температуры и имеет два рабочих положения:

- положение «**О**» - ТЭНы в духовке отключены;  
 - рабочее положение, при которой температура в духовке поддерживается равной заданному значению. Значение температуры задания указано на корпусе ручки. Диапазон регулирования температуры в духовке (плюс) (50-270)°С.

Светосигнальная арматура «**Работа**» служит для визуального контроля включения и отключения печи в работу.

Кнопка «☀» - предназначена для ручного включения освещения духовки. Для включения освещения лампы нажать и отпустить кнопку «☀». Для отключения лампы освещения духовки повторно нажать и отпустить кнопку «☀»

Кнопка «☺» - ручной впрыск воды в духовку. Для подачи воды нажмите кнопку «☺», для прекращения подачи воды отпустите кнопку «☺».

### 3. МЕРЫ БЕЗОПАСНОСТИ

К работе с печью допускается специально обученный персонал. Для предотвращения несчастных случаев и повреждения печи требуется проводить регулярное обучение персонала.

Печь может эксплуатироваться в помещениях с температурой воздуха от (плюс) 1 до (плюс) 40°С и среднемесячной влажностью 80% при (плюс) 25°С.

Печь должна устанавливаться в помещениях, не относящихся к взрывоопасным и пожароопасным зонам по ПУЭ.

**ВНИМАНИЕ! Печь не предназначена для использования лицами (включая детей) с пониженными физическими, психическими или умственными способностями, или при отсутствии у них опыта или знаний, если они не находятся под контролем или не проинструктированы об использовании изделия лицом, ответственным за их безопасность. Дети должны находиться под присмотром для недопущения игры с печью.**

#### ЭКСПЛУАТАЦИЯ ПЕЧИ ЗАПРЕЩАЕТСЯ:

- с поврежденным шнуром питания;
- без подключения к контуру заземления цеха;
- вблизи горючих газов, жидкостей или взрывоопасной атмосфере;
- с поврежденным(и) стеклом (ами) двери;
- с неисправным пружинным механизмом двери;
- с неисправным датчиком положения двери;
- со снятой перегородкой духовки;
- со снятыми задней стенкой и крышей;
- с поврежденной капиллярной трубкой термовыключателя;
- с отключением цепей аварийной защиты;
- без регулятора давления воды на водяной линии, настроенного на (1,0...1,2) кг/см<sup>2</sup>.

#### ПРИ ЭКСПЛУАТАЦИИ ПЕЧИ ЗАПРЕЩАЕТСЯ:

- использовать печь для обогрева помещения;
- разогревать в печи легковоспламеняющиеся продукты или предметы с температурой воспламенения ниже (плюс) 270°С;
- во избежание ошпаривания загружать контейнеры жидкостями или продуктами, которые при высоких температурах переходят в жидкую фазу, выше уровня позволяющего визуально контролировать содержимое
- нагружать продуктами габаритом GN1/3, GN1/2 более 2 кг, габаритом GN2/3 более 3 кг;

- разогревать пищевые продукты в закрытых банках, консервы, сухие порошкообразные или гранулированные продукты;
- использовать острые предметы (например – вилки, ножи...) для нажатия кнопок на панели управления;
- проводить ручную мойку духовки, если температура в духовке выше (плюс) 100°C;
- для очистки печи применять водяную струю;
- вносить изменения в конструкцию печи.

#### **ПРИ ЭКСПЛУАТАЦИИ ПЕЧИ НЕОБХОДИМО:**

- контролировать работу печи на протяжении цикла работы;
- для очистки духовки печи использовать только рекомендованные заводом изготовителем средства, указанные в разделе «Ежедневная очистка» настоящего руководства;
- во избежание несчастных случаев пол около печи содержать сухим;
- во избежание повреждения стекла двери и получения травм выемку гастроемкостей производить при зафиксированной двери;
- при выявлении неисправности, а также санитарной обработке и чистке обесточить печь – установить дифференциальный выключатель в распределительном шкафу в положение «**Выкл**» или вынуть вилку шнура питания из розетки. Установить кран подвода воды в положение «**Закр**то». Для устранения неисправности вызвать электромеханика. Печь включать только после устранения неисправностей;
- периодически проверять отсутствие механических повреждений оболочки шнура питания печи.

#### **РИСКИ ПОЛУЧЕНИЯ ТРАВМ И ОЖОГОВ:**

**ВНИМАНИЕ!** При проведении санитарной обработки с применением химических средств, во избежание получения химического ожога, необходимо использовать средства индивидуальной защиты (защитную одежду, защитные очки и защитные перчатки).

**ВНИМАНИЕ!** Во время работы печи духовка, направляющие, гастроемкости, стекло, облицовка и дверь нагреваются до высоких температур, что может привести к термическому ожогу при контакте. При работе необходимо использовать средства индивидуальной защиты (перчатки, прихватки и т.п.).

**ВНИМАНИЕ!** При открытии двери соблюдайте осторожность: приоткройте дверь, выпустите пар и (или) горячий воздух, и откройте дверь полностью. При открытии двери, на работающей печи, вентилятор продолжает вращаться еще около одной минуты.

#### **Общие требования безопасности:**

- потребитель при эксплуатации печи должен соблюдать требования ГОСТ 12.1.004 по пожарной безопасности;
- не допускается использование печи в пожароопасных и взрывоопасных зонах;
- не допускается установка печи ближе 1 м от легковоспламеняющихся материалов; при установке печи ближе 1 м от кухонной мебели, перегородок или стен требуется, чтобы они были изготовлены из негорючих материалов или покрыты негорючим теплоизоляционным материалом. Особое внимание при такой установке уделить соблюдению мер противопожарной безопасности.
- в производственных помещениях рабочие места, где при выполнении работы происходит образование и выделение газа и пара, должны быть оборудованы механической общеобменной приточно-вытяжной вентиляцией по ГОСТ 12.4.021, обеспечивающей состояние воздушной среды в соответствии с требованиями ГОСТ 12.1.005 и ГН 2.2.5.1313.
- при монтаже печи должна быть установлена коммутационная защитная аппаратура, гарантирующая от пожароопасных факторов: короткого замыкания, перенапряжения, перегрузки, самопроизвольного включения; подключение печи к электросети должно осуществляться с учетом допустимой нагрузки на электросеть.

**Внимание!** Не загораживайте проход к автоматическому выключателю в стационарной проводке и к розетке.

## **4. ПОРЯДОК УСТАНОВКИ**

После хранения печи в холодном помещении или после перевозки в зимних условиях перед включением в сеть необходимо выдерживать его в условиях комнатной температуры в течение 6 ч.

Распаковку, установку и испытание печи должны производиться специалистами по монтажу и ремонту оборудования для предприятий общественного питания и торговли.

Печь следует монтировать под воздухоочистительным (вытяжным) зонтом на горизонтальной свободно стоящей рабочей поверхности. Оставить достаточно места сзади печи для упрощения доступа для подключения системы водоснабжения и подключения кабеля к электросети.

Печь следует установить на подставку, стол или шкаф расстоечный. КЭП-4, КЭП-4Э следует установить ШРТ-8, КПП-4, КПП-4Э – на ШРТ-8-01, КПП-4-1/2, КПП-4-1/2Э – ШРТ-8-02 (см. Рис. 2). Завод-изготовитель шкафов расстоечных ШРТ-8, ШРТ-8-01, ШРТ-8-02 - ООО "ЭЛИНОКС», г.Чебоксары.

**Внимание! Не допускается устанавливать две печи друг на друга без специальных приспособлений.**

**Внимание! Не допускается устанавливать на ШРТ-8 две печи одновременно без специальных приспособлений.**

**Внимание! Специальные приспособления (комплект соединительный КСП-4-01) необходимо дополнительно заказать у завода изготовителя печи! Инструкция по монтажу согласно паспорту КСП-4, КСП-4-01 и КСП-4-02.**

**Внимание! Наверх печи не допускается устанавливать более одной печи.**

Печь установить в горизонтальное положение, отрегулировать четыре ножки так, чтобы печь стояла ровно.

Снять защитную пленку со всех поверхностей.

**ВНИМАНИЕ! Во избежание попадания воды и брызг не устанавливайте печи рядом с пищеварочными котлами, электроварками, мармитами и т. п.**

Печь КЭП-4, КЭП-4Э допускается подключить как к трехфазной электрической сети (3N/PE 400В 50Гц), так и однофазной электрической сети (1N/PE 230В 50Гц). Подключение электропитания производит только уполномоченная специализированная служба. Осуществить подключение печи к электросети необходимо с учетом допускаемой нагрузки на электросеть.

**Подключение печи к трехфазной электрической сети 3N/PE 400В 50Гц.**

Подводящий кабель к печи подвести со шкафа управления через автоматический выключатель с комбинированной защитой реагирующий на номинальный рабочий ток 25А и ток утечки 30 мА. Порядок подключения штатных проводов печи должно быть выполнено в следующей последовательности:

- провод с маркировкой «L1», «L2» и «L3» подключить к фазным проводам соответственно;
- провод с маркировкой «N» - синий к нейтральному проводу;
- провод с маркировкой «PE» - желто-зеленый к контуру заземления.

Сечение подводящего кабеля от распределительного шкафа к печи должно быть не менее 1,5 мм<sup>2</sup> и должен быть изготовлен из маслостойкой оболочки, защитными гибкими кабелями не легче обычных шнуров с оболочкой из полихлорпропилена или другой равноценной синтетической оболочкой по ГОСТ 7399.

**Подключение печи к однофазной электрической сети 1N/PE 230В 50Гц.**

Подводящий кабель к печи подвести со шкафа управления через автоматический выключатель с комбинированной защитой реагирующий на номинальный рабочий ток 32А и ток утечки 30 мА. Порядок подключения штатных проводов печи должно быть выполнено в следующей последовательности:

- провод с маркировкой «L1», «L2» и «L3» подключить к фазному проводу;
- провод с маркировкой «N» - синий к нейтральному проводу;
- провод с маркировкой «PE» - желто-зеленый к контуру заземления.

Сечение подводящего кабеля от распределительного шкафа к печи должно быть не менее 4,0 мм<sup>2</sup> и должен быть изготовлен из маслостойкой оболочки, защитными гибкими кабелями не легче обычных шнуров с оболочкой из полихлорпропилена или другой равноценной синтетической оболочкой по ГОСТ 7399.

**Печи КПП-4, КПП-4Э, КПП-4-1/2 и КПП-4-1/2Э комплектуются шнуром питания, оснащенной вилкой, которую необходимо вставить в однофазную розетку с контактом заземления, подключенную к однофазной трехпроводной сети с одним фазовыми проводником, нулевым рабочим и защитным проводниками (1N/PE 230В 50Гц, ). Подключение электропитания должна производит только уполномоченная специализированная служба, в соответствии со схемой электрической принципиальной. Подключение печи к электросети необходимо осуществлять с учетом допускаемой нагрузки на электросеть.**

Подводящий кабель к розетке, для подключения печи, необходимо подвести со шкафа управления через автоматический выключатель с комбинированной защитой реагирующий на номинальный рабочий ток 25А и ток утечки 30 мА.

Сечение подводящего кабеля от распределительного шкафа к печи должно быть не менее 1,5 мм<sup>2</sup> и должен быть изготовлен из маслостойкой оболочки, защитными гибкими кабелями не легче обычных шнуров с оболочкой из полихлорпропилена или другой равноценной синтетической оболочкой по ГОСТ 7399.

Питающее напряжение сети должно быть в пределах от минус 10% до плюс 10% от номинального при допустимом изменении частоты тока по ГОСТ 13109.

**ПРИМЕЧАНИЕ:** Если в вашем регионе перепады питающего напряжения сети превышают указанные, рекомендуются изделие подключать к сети через монитор напряжения или стабилизатор напряжения. В противном случае изделие может выйти из строя, и гарантийные обязательства при этом не действуют.

Надежно заземлите печь КЭП, подсоединив один конец заземляющего провода шнура питания к заземляющему зажиму печи, а другой конец к зажиму, соединенную с контуром заземления цеха. Для печей КПП, убедитесь, что заземляющая клемма розетки соединена с контуром заземления цеха;

Заземляющий провод рекомендуется подключать к системе заземления соответствующей типу TN-S или TN-C-S по ГОСТ Р 50571.2-94 (МЭК364).

Подключить печь к системе водоснабжения, через электромагнитный клапан (резьба G 3/4"). Давление воды в системе должна быть от (1,0-6,0) кг/см<sup>2</sup>. Печь подключать к системе водоснабжения только через фильтр, который снижает жесткости воды, и предохраняет от образования накипи.


Рекомендуется установить фильтр BRITA PURITY C300 Quell ST. **На выходе фильтра установить регулятор давления, который должен быть отрегулирован на давление (1,0...1,2) кг/см<sup>2</sup>.** Если печь подключена к системе водоснабжения без фильтра, то повреждения вызванные образованием накипи или химическими агентами, не являются гарантийным случаем.

**ВНИМАНИЕ! Не допускается подключение печи к системе водоснабжению со «старыми» шлангами.**

В целях предотвращения обратного сифонирования не питьевой воды при присоединении съемных шлангов к системам водоснабжения необходимо использовать новые шланги, поставляемые с прибором. Шланги для соединения должны соответствовать IEC 61770.

После подачи воды на печь визуально проконтролировать отсутствие течи и каплеобразования в местах подключения подвода воды.

Для выравнивания потенциалов, при установке печи в технологическую линию, предусмотрен за-

жим, обозначенный знаком  – эквипотенциальность, чтобы оборудования, в технологической линии, имели одинаковый электрический потенциал.

Эквипотенциальный провод должен быть сечением не менее 10 мм<sup>2</sup>.

Перед первым пуском визуально проконтролировать надежное крепление крыльчатки вентилятора духовки поз. 5 (рис.1.1 и 1.2) на валу электродвигателя.

Перед началом работы проверьте надежность установки перегородки и направляющих противней в духовке.

Сдача в эксплуатацию смонтированной печи оформляется по установленной форме.

## 5. ПОРЯДОК РАБОТЫ

**Прежде чем начать работу с печью, внимательно ознакомьтесь с настоящим руководством по эксплуатации и, в первую очередь, с указаниями по технике безопасности, элементами управления и с информационными надписями на печи.**

Когда Вы приступаете к работе с печью в первый раз, прогрейте печь до её максимальной температуры в течение одного часа, чтобы выжечь возможные следы производственной смазки.

Убедитесь, что перегородка духовки и направляющие надежно закреплены. Снятие держателей осуществляется следующим образом:

- открутить гайку;
- отодвиньте их от стенок духовки;
- затем движением на себя выньте держатели из камеры.

Установку направляющих производить в обратной последовательности.

Откройте кран подвода воды.

Подайте электропитание – установите автоматический выключатель в распределительном шкафу в положение «Вкл.». Вставьте вилку шнура питания в розетку.

Поверните ручку терморегулятора, по часовой стрелке, и установите требуемую температуру работы.

Установите требуемое значение «Таймер».

Визуально проконтролируйте зажигание светосигнальной арматуры.

**Внимание! Перед загрузкой продукта рекомендуется прогреть духовку на (20-30) градусов выше требуемого значения температуры.**

После прогрева камеры загрузите продукт. Максимальная загрузка продукта на гастроемкость не более 5 кг.

Во время работы крыльчатки меняют направление вращения: 1,5 мин крыльчатки вращаются в одну сторону. Пауза. После паузы крыльчатки вращаются в другую сторону. Далее алгоритм вращения повторяется до прекращения выполнения программы или открытия двери.

Для добавления пара в камеру нажмите и отпустите кнопку «☁».

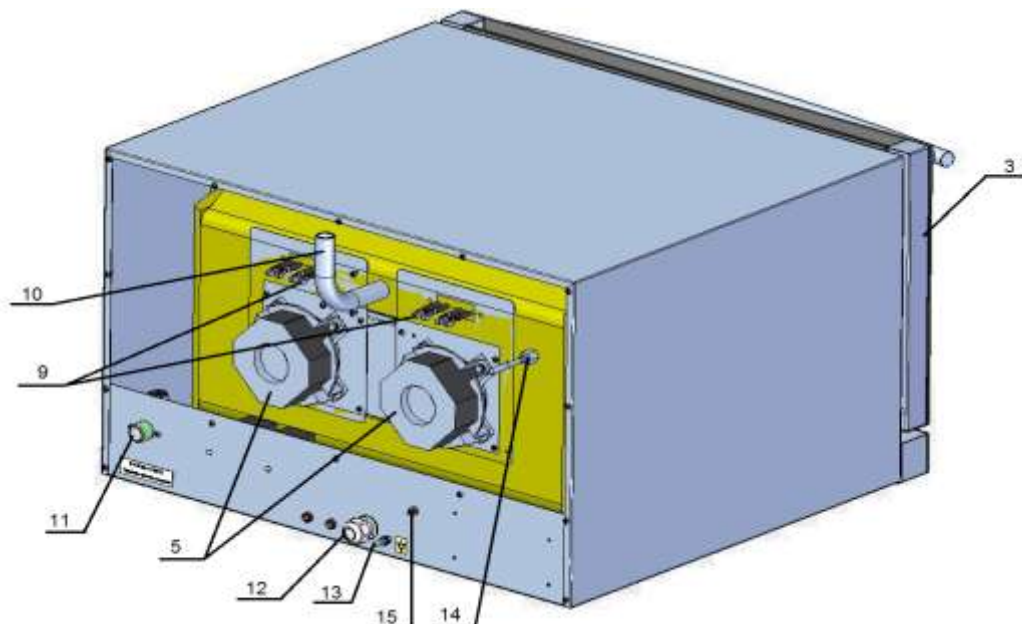
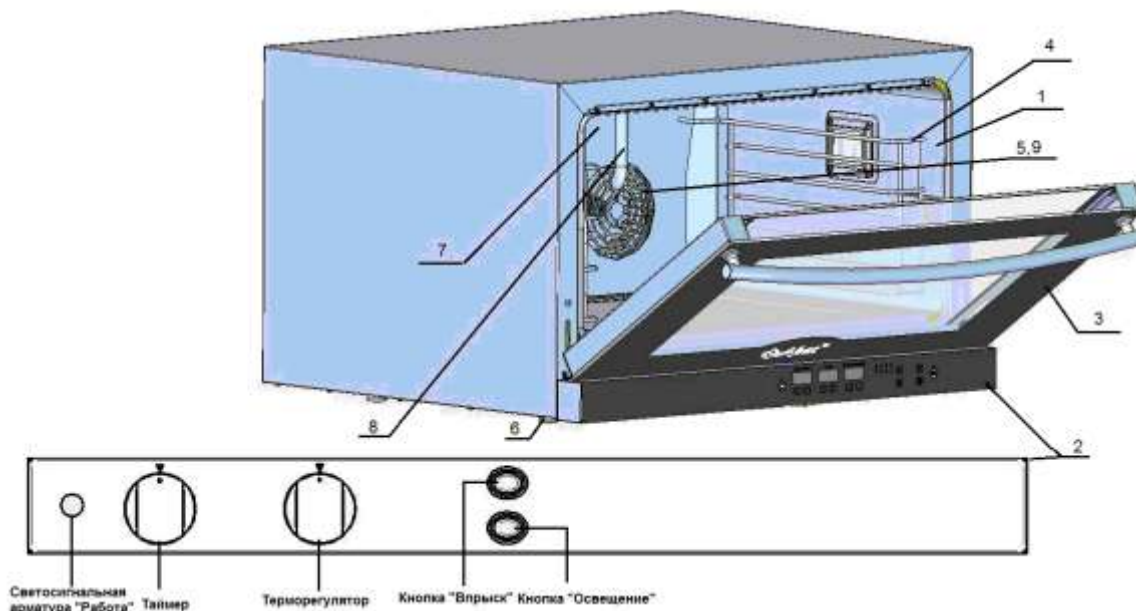
Для включения лампы освещения духовки нажмите и отпустите кнопку «☀». Для отключения лампы освещения повторно нажмите и отпустите кнопку.

Во время работы печи при открывании двери вращение крыльчатки приостанавливается, ТЭНы отключаются.

**ВНИМАНИЕ! При открытии дверки соблюдайте осторожность: сначала приоткройте дверь (выпустите пар и/или горячий воздух из духовки), а затем откройте дверь полностью.**

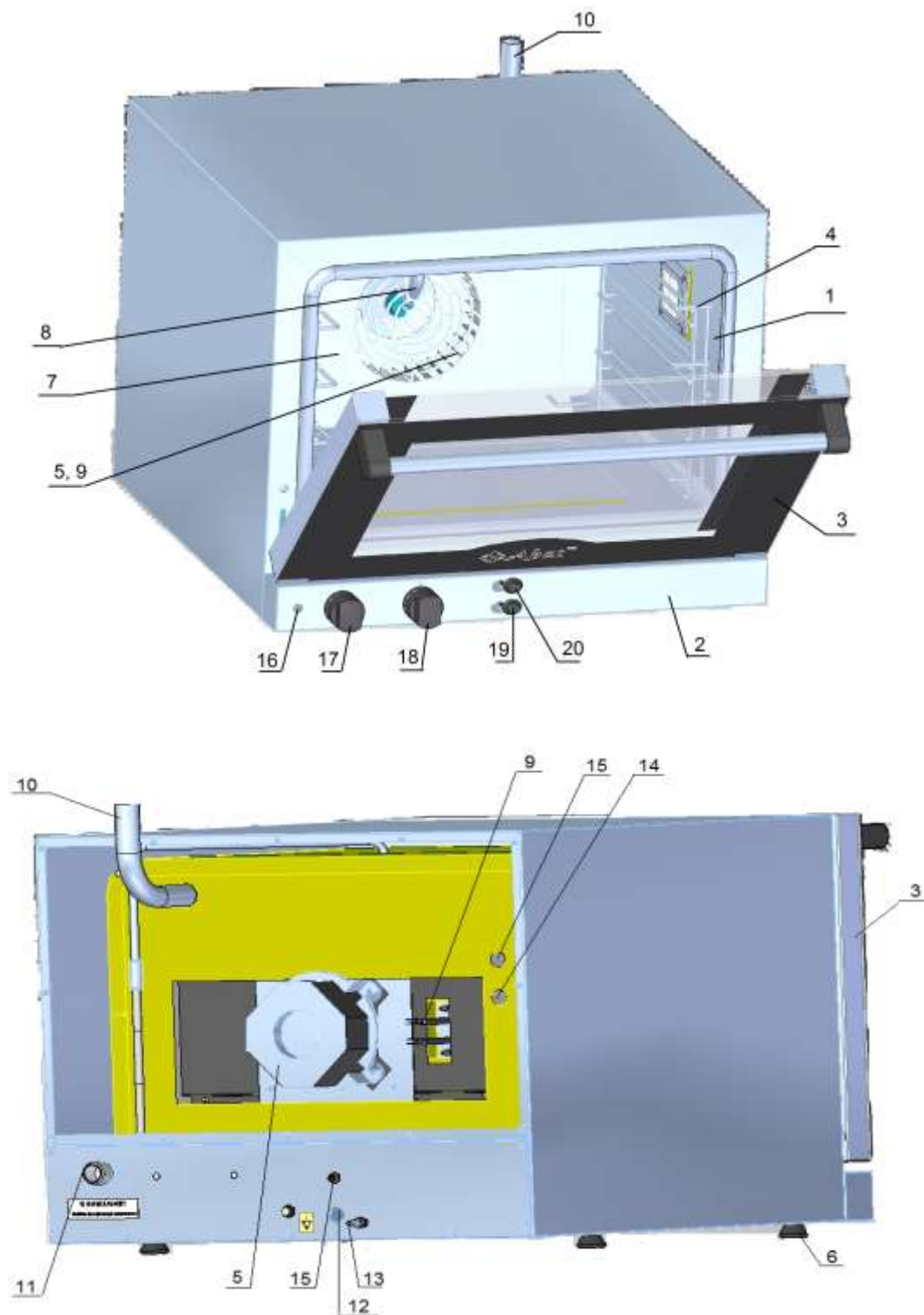
После окончания работы установите ручки таймера и терморегулятора в положение «0».

После завершения работы отключите электропитание – установите автоматические выключатели в распределительном шкафу в положение «Выкл.» или выньте вилку шнура питания из розетки. Кран подвода воды к печи установите в положение «закрыто».



- |                      |                                    |
|----------------------|------------------------------------|
| 1. Духовка           | 8. Трубка впрыска                  |
| 2. Панель управления | 9. Воздушный электронагреватель.   |
| 3. Дверь             | 10. Коллектор                      |
| 4. Направляющие      | 11. Электромагнитный клапан.       |
| 5. Вентилятор        | 12. Кабельный ввод.                |
| 6. Ножка             | 13. Клемма эквипотенциальности.    |
| 7. Перегородка       | 14. Датчик температуры камеры.     |
|                      | 15. Аварийный датчик (плюс) 320°C. |

Рис. 1.1 Общий вид печи КЭП-4 и КЭП-4Э



- |                                 |                                    |
|---------------------------------|------------------------------------|
| 1. Духовка                      | 11. Электромагнитный клапан.       |
| 2. Панель управления.           | 12. Кабельный ввод.                |
| 3. Дверь                        | 13. Клемма эквипотенциальности.    |
| 4. Направляющие                 | 14. Датчик температуры камеры.     |
| 5. Вентилятор                   | 15. Аварийный датчик (плюс) 320°C/ |
| 6. Ножка                        | 16. Светосигнальная арматура.      |
| 7. Перегородка                  | 17. Таймер.                        |
| 8. Трубка впрыска               | 18. Терморегулятор                 |
| 9. Воздушный электронагреватель | 19. Кнопка «Впрыск»                |
| 10. Коллектор                   | 20. Кнопка «Освещение»             |

Рис. 1.2 Общий вид печи КПП-4, КПП-4Э, КПП-4-1/2 и КПП-4-1/2Э



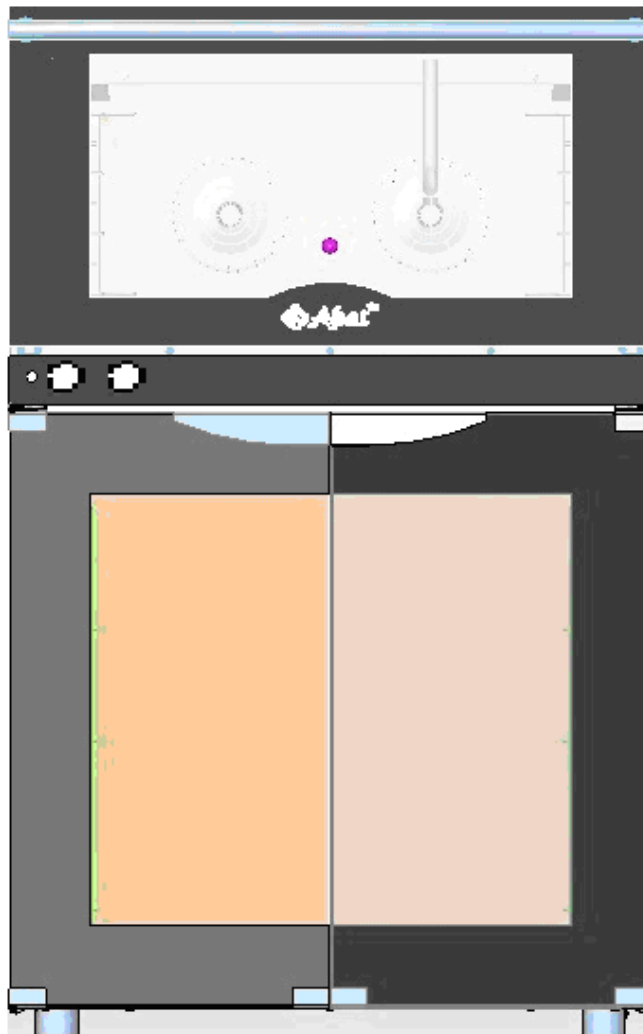


Рис. 2 Установка печи на ШРТ-8

### ЕЖЕДНЕВНАЯ ОЧИСТКА

Необходимо ежедневно проводить очистку печи.

Производите очистку специальными жирорастворяющими средствами для очистки духовок (например: «Abat Combi Cleaner», «Neodisher grill», «Шуманит» и т. д).

**ВНИМАНИЕ! Чтобы не нанести вред здоровью и во избежание получения химического ожога обязательно использовать:**

- защитную одежду;
- защитные очки;
- защитные перчатки.

**ЗАПРЕЩАЕТСЯ использовать абразивные материалы и концентрированные средства, содержащие хлорные соединения.**

Производите очистку следующим образом:

- охладите духовку до (плюс) 40°;
- выключите печь, установите автоматический выключатель в распределительном шкафу в положение «Выкл.» (это для КЭП-4П), а для КПП-4П, КПП-4ПЭ и КПП-4-1/2П при отключении печи необходимо вынуть вилку шнура питания из розетки;
- удалите крупные остатки пищи из духовки;
- из духовки извлеките направляющие. Снятие направляющих осуществляется следующим образом:

- снимите гайку на боковой стенке духовки;
- отодвиньте направляющие от стенок духовки;
- затем движением на себя выньте направляющие из духовки.

Установку производите в обратной последовательности.

- Используя средство для очистки помойте направляющие и перегородку.
- вылейте немного средства на увлажненную ткань и протрите поверхность духовки, тщательно промойте и насухо вытрите мягкой тканью или замшей;

- для чистки стекла двери следует использовать ветошь. Трудно удаляемые загрязнения отчищайте с помощью поролоновой губки, смоченной в растворе моющего средства;
- протрите духовку и съемные части от остатков чистящего средства. Насухо вытрите мягкой тканью или замшей.
- установите перегородку и боковые направляющие на штатное место и закрепите их.

## 6. ТЕХНИЧЕСКОЕ ОБСЛУЖИВАНИЕ

Техническое обслуживание и ремонт должен производить электромеханик имеющий квалификационную группу по технике безопасности не ниже третьей. Техническое обслуживание должна производить авторизованная сервисная служба при строгом соблюдении мер безопасности «Правил технической эксплуатации электроустановок потребителей» (ПТЭ) и «Правил техники безопасности электроустановок потребителей» (ПТБ), утвержденных Госэнергонадзором «Правил устройств электроустановок» (ПУЭ).

**ВНИМАНИЕ! При техническом обслуживании и ремонте печи необходимо выключить автоматический выключатель в стационарной проводке и вывесить табличку «НЕ ВКЛЮЧАТЬ! РАБОТАЮТ ЛЮДИ!»**

Техническое обслуживание и ремонт печи осуществляется по следующей структуре ремонтного цикла:

«ТО-1» - «ТО-1» - «ТО-2»,

где: **ТО-1** – техническое обслуживание проводится 1 раз в месяц. Перечень выполняемых работ при ТО-1:

- визуальный осмотр печи на соответствие Правилам ТБ;
- измерение сопротивления между зажимом заземления и металлическими частями печи, которые доступны в процессе работы. Сопротивление заземления должно быть не более 0,1 Ом;
- проверка состояния электропроводки и электроаппаратуры;
- проверка цепи заземления от печи до контура заземления;
- проверка целостности шнура питания, вилки и розетки;
- проверка целостности соединения заземляющего контакта розетки с контуром заземления цеха;
- проверка цепи выравнивания потенциала;
- проверка блокировки двери;
- проверка отсутствия течи в местах соединения гибких шлангов;
- проверка уплотнителя двери и плотности прилегания двери;
- проверка исправности ламп освещения духовки;
- визуально проверить наличие накипи в трубке подачи воды на крыльчатку и при необходимости её удаления;
- проверка затяжки крепления гаек вентилятора на валу электродвигателя и при необходимости их подтяжка;
- проведение дополнительного инструктажа для обслуживающего персонала по технике безопасности при эксплуатации оборудования (при необходимости).

**ТО-2** – техническое обслуживание проводится 1 раз в 3 месяца. Перечень выполняемых работ при ТО-2:

- включаются все работы предусмотренные при ТО-1;
- протяжка винтовых соединений.
- протяжка резьбовых соединений;
- протяжка гаек на крыльчатке.

После окончания технического обслуживания необходимо внести запись в таблицу 3 паспорта на изделие.

### 6.1. Снятие двери

Откройте дверь (см. рис. 3).

Отведите рычаг А.

Приподнимите дверцу вверх, чтобы она находилась под углом, приблизительно, 45°, и снимите дверь.

Установку двери производить в обратной последовательности.



Рис. 3 Снятие двери.

### 6.2 Замена лампы освещения:

Порядок замены лампы освещения:

- обесточьте печь, установив автоматический выключатель в распределительном шкафу в положение «Выкл.» или вынув вилку шнура питания из розетки;
- отсоедините шнур питания от сети;
- охладите духовку до температуры (плюс) (40-50) °С;
- откройте дверь;
- открутите винты крепления рамки и снимите рамку;
- снимите стекло и прокладку лампы освещения;
- замените лампу накаливания (25Вт, 230В, цоколь – Е14).

Сборку произведите в обратной последовательности.

Примечание - Рекомендуется на винты крепления рамки нанести высокотемпературную смазку (например: смазка Вьюрт CU800).

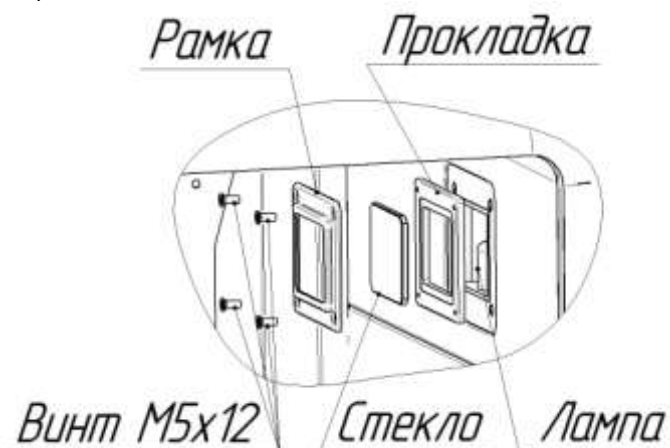


Рис. 4 Замена лампы освещения и прокладки

### 6.3 Замена шнура питания:

При выявлении повреждения шнура питания следует его заменить специальным шнуром из маслостойкой оболочки, защитными гибкими кабелями не легче обычных шнуров с оболочкой из полихлорпропилена или другой равноценной синтетической оболочкой по 60245 IEC57, армированного вилкой с контактом заземления.

Замену шнура должен производить только уполномоченная изготовителем организация.

### 6.3.1 Порядок замены шнура КЭП-4, КЭП-4Э:

- обесточьте печь, установив автоматический выключатель в распределительном шкафу в положение «Выкл.»;
- отсоедините шнур питания от сети;
- используя крестовую отвертку снимите винты крепления задней стенки и стенку крепления электрооборудования;
- на контакторе КМ1:1, КМ1:3 и КМ1:5 ослабьте винты крепления и отсоедините провода кабеля;
- на контакторе КМ2:1 ослабьте винт крепления провода и снимите провод с оболочкой синего цвета;
- используя гаечный ключ на 10 ослабьте гайку крепления заземляющего провода (оболочка желто-зеленого цвета) и снимите провод;
- ослабьте гайку кабельного ввода и снимите поврежденный шнур питания.
- снимите поврежденный шнур питания.

Проложите новый шнур питания и произведите сборку в обратной последовательности.

### 6.3.2 Порядок замены шнура КПП-4, КПП-4Э, КПП-4-1/2 и КПП-4-1/2Э:

- обесточьте печь, вынув вилку шнура питания из розетки;
- используя крестовую отвертку снимите винты крепления задней стенки и стенку крепления электрооборудования;
- на контакторе КМ1:1 ослабьте винт крепления и отсоедините провод кабеля;
- на контакторе КМ2:1 ослабьте винт крепления провода и снимите провод с оболочкой синего цвета;
- используя гаечный ключ на 10 ослабьте гайку крепления заземляющего провода (оболочка желто-зеленого цвета) и снимите провод;
- ослабьте гайку кабельного ввода и снимите поврежденный шнур питания.
- снимите поврежденный шнур питания.

Проложите новый шнур питания и произведите сборку в обратной последовательности.

### 6.4 Замена контр-петли:

Для замены вышедшей из строя контр-петли (неподвижной части петли, находящейся в корпусе печи) необходимо:

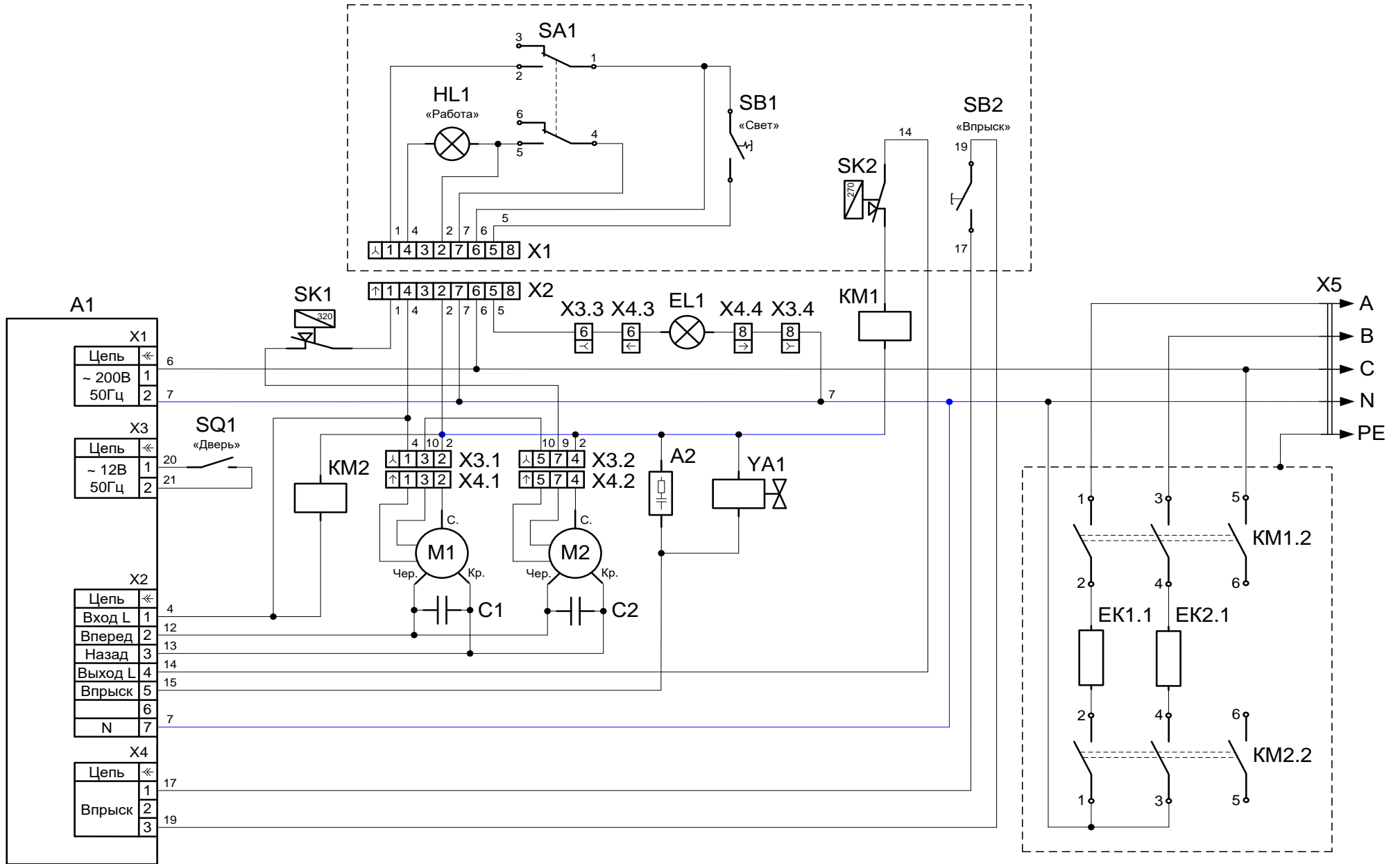
- снять дверцу согласно п.6.1 настоящего руководства;
  - открутить самонарезные винты крепления панели управления (снизу);
  - открутить винты крепления панели управления к нижней лицевой планке;
  - отсоединить провода от электрических компонентов панели управления и снять её;
  - открутить два декоративных винта крепления контр-петли;
  - извлечь вышедшую из строя контр-петлю и установить на её место новую;
- Сборку производить в обратной последовательности.

## 7. ВОЗМОЖНЫЕ НЕИСПРАВНОСТИ И МЕТОДЫ ИХ УСТРАНЕНИЯ

Таблица 3

Неисправность	Вероятная причина	Методы устранения
При повороте ручки «Таймер» печь не запускается	Отсутствует напряжение в сети. Перегорел плавкий предохранитель на плате А1.	Проверить напряжение в сети.  Определить неисправный элемент и заменить.
Не происходит нагрев.	Не исправен ТЭН. Не исправен терморегулятор Не исправен таймер. Не исправен блок управления	Определить неисправный элемент и заменить.
Срабатывает аварийная защита (плюс) 320	Неисправен терморегулятор или повреждена капиллярная трубка терморегулятора.	Уточнить неисправный элемент и заменить. Восстановить работоспособность при помощи нажатия кнопки аварийного термовыключателя на задней стенке печи.
Не вращается двигатель М1 или М2 с вентилятором.	Не исправен блок управления. Не исправны электродвигатели	Уточнить неисправный элемент и заменить.
Не происходит подача воды в духовку	Не исправен электромагнитный клапан. Засорена трубка. Не исправен выключатель.	Уточнить неисправный элемент и устранить неисправность.
Отсутствует освещение духовки	Не исправна лампа освещения. Не исправен выключатель.	Уточнить и заменить неисправный элемент.
Не включается печь и не происходит выполнение требуемых функций	Неисправен блок управления А1. Неисправен таймер.	Заменить плату.
Повреждён шнур питания		Заменить шнур питания в сервисном центре, либо в специализированной мастерской.

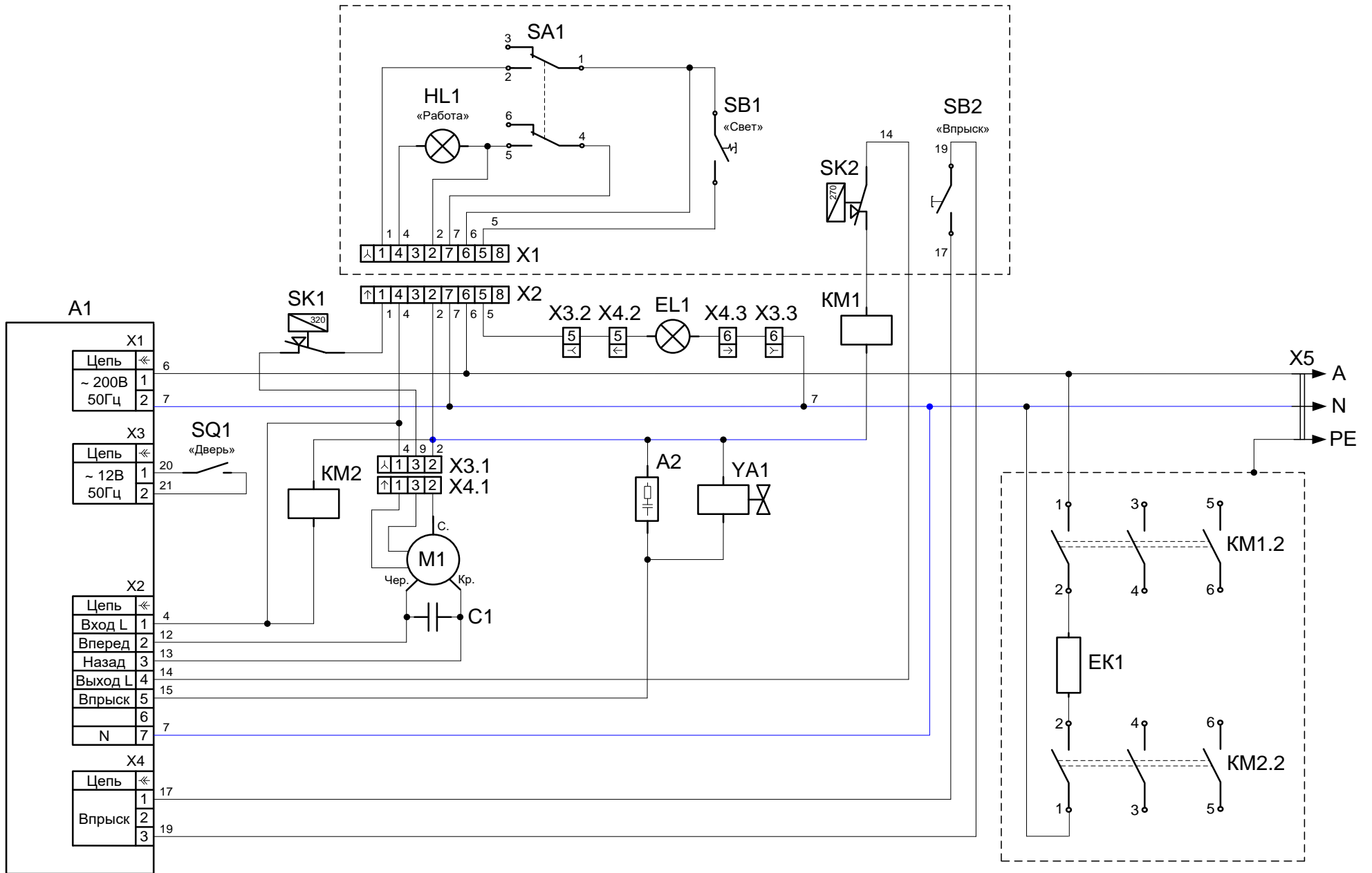
СХЕМА ЭЛЕКТРИЧЕСКАЯ ПРИНЦИПИАЛЬНАЯ КЭП-4 и КЭП-4Э



## ПЕРЕЧЕНЬ ЭЛЕМЕНТОВ КЭП-4 и КЭП-4Э

Поз. Обозн.	Наименование	4	4Э	Код	Примечание
A1	Блок управления КЭП-4	1	1	120000061026	
A2	Ограничитель ОПН-113	1	1	120000060095	
C1, C2	Конденсатор 5мкФх450В	2	2		Поставляется в компл. с М1 и М2
EK1, EK2	ТЭН 230-60-6,3-3,0 Т230	2	2	120000060741	
EL1	Лампа осветительная	1	1	120000060475	~220В 50Гц 25W
HL1	Лампа светосигнальная	1	1	120000006277	белая
KM1, KM2	Контактор NC1-1810	2	2	120000061046	Ином=18А
M1, M2	Электродвигатель СТ80.OWEN.M2	2	2	120000060799	
SA1	Таймер MI2	1	1	120000060874	
SB1	Кнопка 3INDY11KS10	1	1	120000060841	«Освещение»
SB2	Кнопка 3INDY11KM10	1	1	120000060843	«Впрыск»
SK1	Термовыключатель 55.13569.070	1	1	120000006819	320°C
SK2	Терморегулятор 55.13059.220	1	1	120000006818	50°-270°C
SQ1	Герконовый датчик PLA10110	1	-	120000061013	«Дверь»
	Герконовый датчик ИО-102-39(00)	-	1	120000061164	
X2, X3	Колодка 45 7373 9012	2	2	120000002180	
X1, X4	Колодка 45 7373 9013	2	2	120000002167	
X5	Шнур питания КГН 5х1,5	1	1	890000026307	
YA1	Электромагнитный клапан V18	1	1	120000006121	

СХЕМА ЭЛЕКТРИЧЕСКАЯ ПРИНЦИПИАЛЬНАЯ КПП-4, КПП-4Э, КПП-4-1/2 и КПП-4-1/2Э





## ПЕРЕЧЕНЬ ЭЛЕМЕНТОВ КПП-4, КПП-4Э, КПП-4-1/2 и КПП-4-1/2Э

Поз. Обозн.	Наименование	Кол.	Код	Примечание
A1	Блок управления КЭП-4	1	120000061026	
A2	Ограничитель ОПН-113	1	120000060095	
C1	Конденсатор 5мкФх450В	1		Поставляется в компл. с М1
EK1	ТЭН 230-60-6,3-3,0 Т230	1	120000060741	
EL1	Лампа осветительная	1	120000060475	~220В 50Гц 25W
HL1	Лампа светосигнальная	1	120000006277	белая
KM1, KM2	Контактор NC1-1810	2	120000061046	Ином=18А
M1	Электродвигатель СТ80.OWEN.M2	1	120000060799	
SA1	Таймер MI2	1	120000060874	
SB1	Кнопка 3INDY11KS10	1	120000060841	«Освещение»
SB2	Кнопка 3INDY11KM10	1	120000060843	«Впрыск»
SK1	Термовыключатель 55.13569.070	1	120000006819	320°С
SK2	Терморегулятор 55.13059.220	1	120000006818	50°-270°С
SQ1	Герконовый датчик ИО-102-39(00)	1	120000061164	«Дверь»
X1	Колодка 45 7373 9012	1	120000002180	
X2	Колодка 45 7373 9013	1	120000002167	
X3	Колодка 45 7373 9009	1	120000002166	
X4	Колодка 45 7373 9011	1	120000002181	
X5	Шнур питания 3х1,5 с вилкой	1	890000026618	
YA1	Электромагнитный клапан V18 QC	1	120000006121	