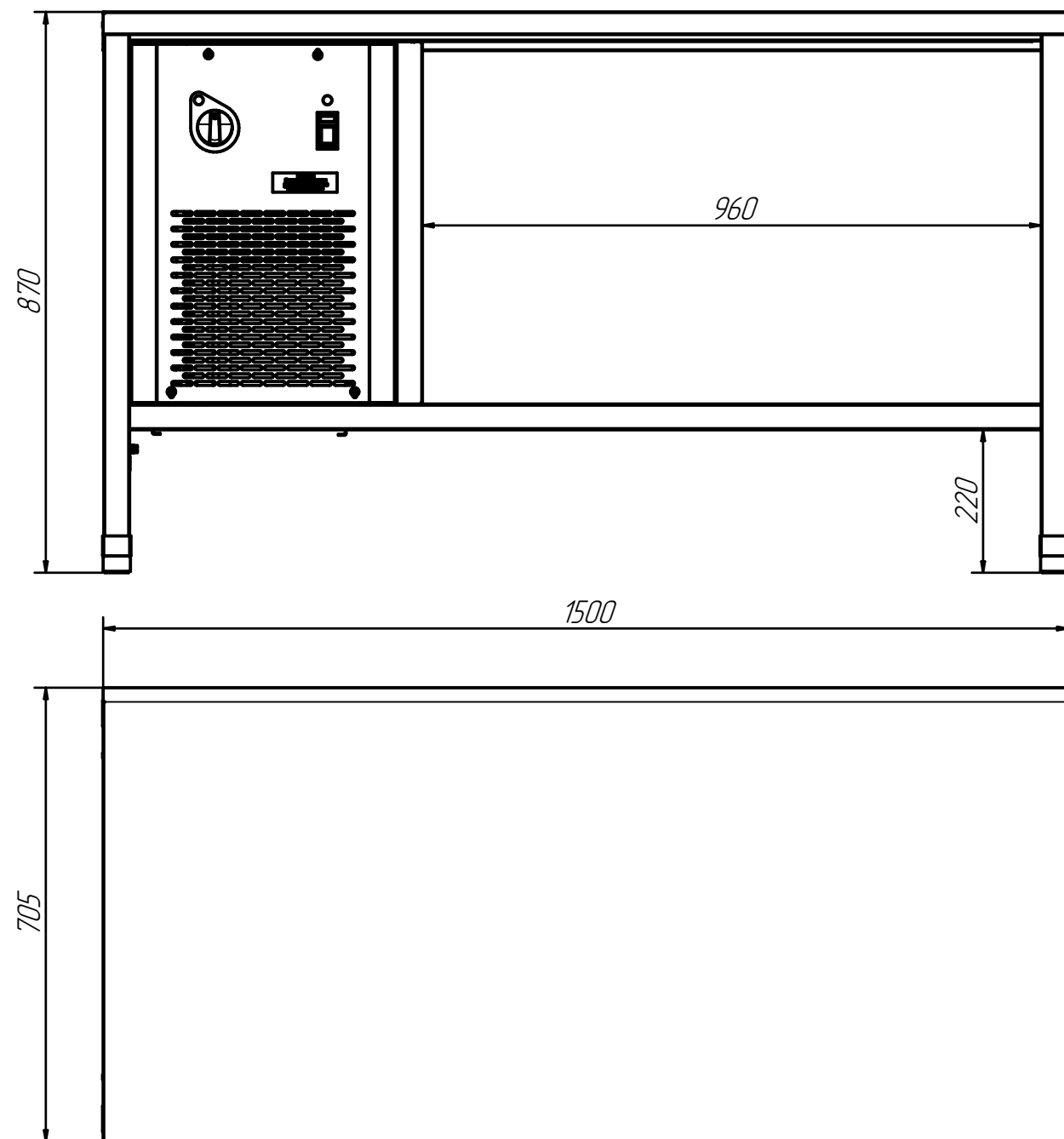
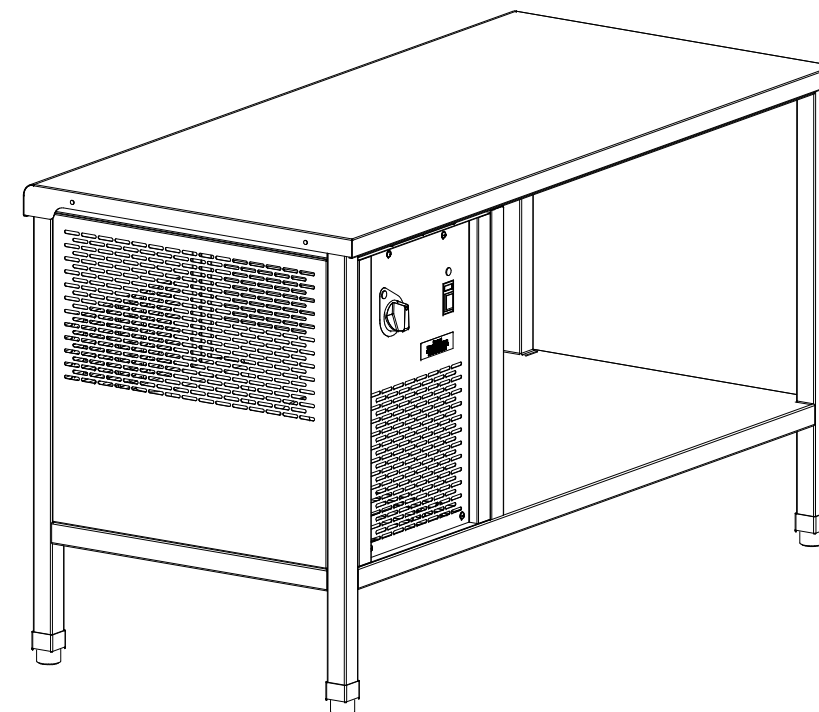


# Стол охлаждаемый ПВВ(Н)-70-СО



Стол охлаждаемый ПВВ(Н)-70-СО предназначен для разделки полуфабрикатов мяса и рыбы, может так же использоваться на мясных и рыбных рынках для демонстрации и выкладки продуктов. Рабочая поверхность стола - охлаждаемая ровная поверхность. Внизу расположена открытая полка для кухонного инвентаря. Стол имеет регулируемые по высоте ножки.



Наименование	Величина параметра
Код изделия	210000080625
Род тока	однофазный, переменный
Частота, Гц	50
Номинальное напряжение, В	230
Потребление электроэнергии за сутки, кВт·ч, не более	5,4
Установленный номинальный ток в амперах, (Вт), всех энергопотребителей, не более: -холодильного агрегата;	2,2 (461)
Площадь стола, м <sup>2</sup> , не менее	1,05
Температура на поверхности стола, °С	от 1 до 10
Хладагент	R404A (R125-44%, R134a-4%, R143a-52%)
Общая масса хладагента, ±0,02 кг	0,35
Допустимая распределенная нагрузка, кг, не более - на столешницу; - на полку	50 50
Масса, кг, не более	75