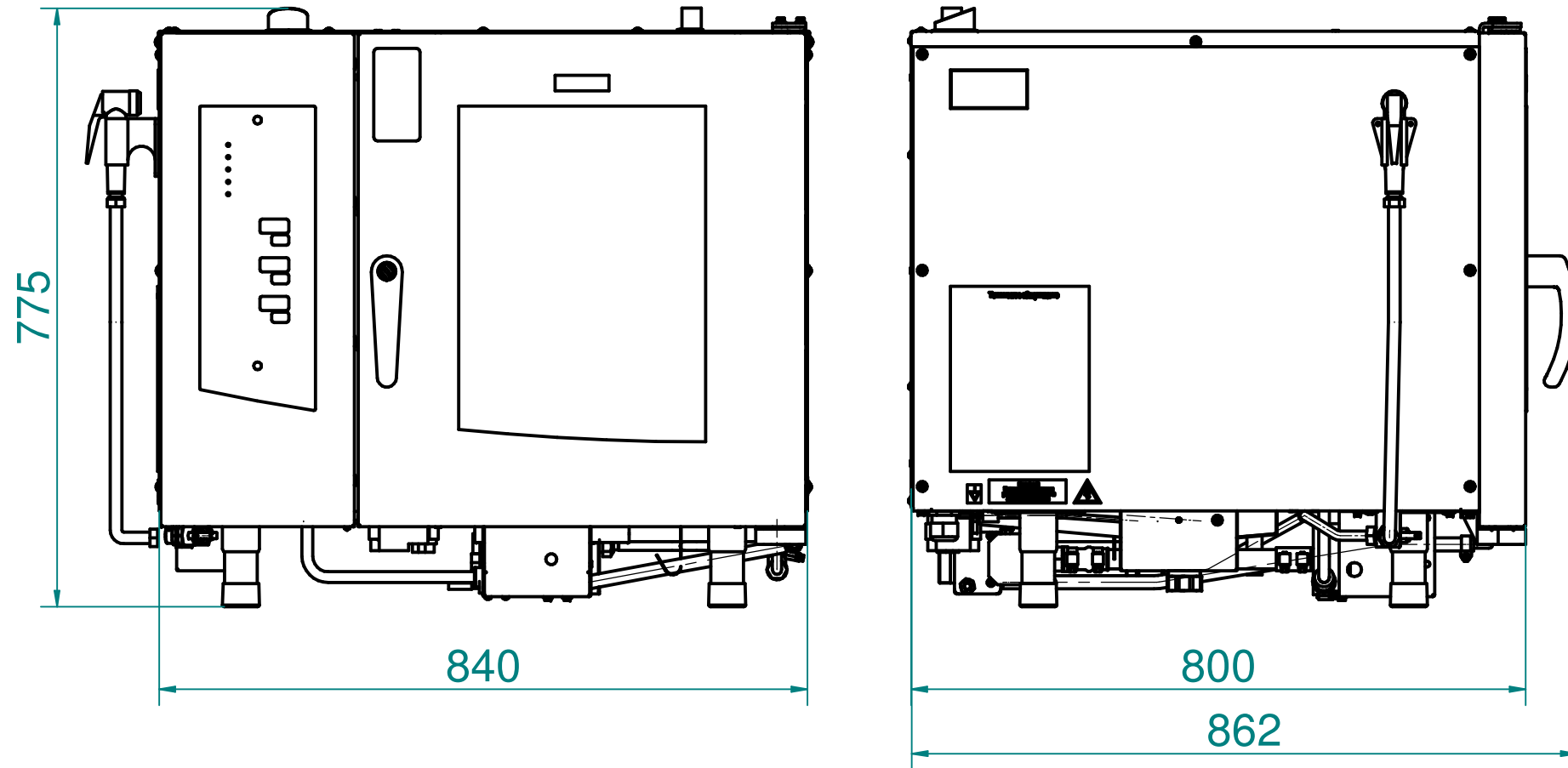


ПКА6-1/1ПМ2-01



Пароварочные конвективные аппараты электрические кухонные типа ПКА предназначены для приготовления продуктов питания в пяти различных режимах:

- конвекция(сухой нагрев до 270°C);
- конвекция + пар(до 250°C);
- разогрев с паром(до 160°C);
- низкотемпературный пар(до 98°C);
- пар(100°C).

Внутренние и облицовочные поверхности пароконвектоматов изготовлены из высококачественной нержавеющей стали.

Имеет дополнительные функции:

- трехканальный щуп
- систему регулировки влажности (регуровка от 0 до 100%)
- 5 скоростей вращения вентилятора
- встроенную систему охлаждения воды, сливаемой в канализацию
- 110 программ приготовления
- автоматическая мойка (с жидким моющим средством и с таблетками)

| п/п | Наименование | ПКА6-1/1ПМ2-01 |
|-----|--|----------------|
| 1 | Код изделия | 18943 |
| 2 | Номинальная потребляемая мощность, кВт | 9,5 |
| 3 | Номинальное напряжение, В | ~400/230 |
| 4 | Максимальная температура внутри камеры, °C | 270 |
| 5 | Тип противня | GN1/1 |
| 6 | Количество устанавливаемых противней | 6 |
| 7 | Масса, кг, не более | 120 |