

РОССИЯ
ООО «ЭЛИНОКС»



Прилавок
для горячих напитков
ПГН 70КМ
модели «Аста модернизированная»

ПАСПОРТ
и
руководство по эксплуатации

EAC

1. НАЗНАЧЕНИЕ

Прилавок для горячих напитков типа ПГН 70КМ модели «Аста модернизированная» (далее прилавок) предназначен для кратковременного хранения хлебобулочных и кондитерских изделий, а также для установки на его столе термостатов с напитками.

Используется на предприятиях общественного питания самостоятельно или в составе технологических линий.

Декларация соответствия № ТС N RU Д-RU.AY04.B.04825 срок действия с 07.11.2014г. по 06.11.2019г.

На предприятии действует сертифицированная система менеджмента качества в соответствии требованиям ИСО 9001:2015. Регистрационный номер сертификата 73 100 3466, действителен по 26.01.2020г.

2. ТЕХНИЧЕСКИЕ ХАРАКТЕРИСТИКИ

Технические данные приведены в таблице 2.

Таблица 1

Наименование	Нормы			
	ПГН			
	70КМ 70КМ (кашир)	70КМ-01 70КМ-01 (кашир)	70КМ-02 70КМ-02 (кашир)	70КМ-03 70КМ-03 (кашир)
Номинальное напряжение, В	230			
Род тока	Переменный, однофазный			
Частота тока, Гц	50			
Количество розеток со штырями заземления 16А, шт.	2			
Номинальная мощность лампы освещения, Вт	10	12	-	
Количество ламп освещения, шт.	1		-	
Площадь полок, м ² , не менее	0,43	0,67	-	
Количество полок, шт.	2		-	
Габаритные размеры, мм, не более				
длина	1120	1500	1120	1500
ширина без направляющих для подносов	705	705	705	705
ширина с направляющими для подносов	1030	1030	1030	1030
высота до стола	870	870	870	870
высота	1484	1484	870	870
Масса, кг, не более	66	85	56	70
Срок службы, лет	10			

3. КОМПЛЕКТ ПОСТАВКИ

Комплектность приведена в таблице 2.

Таблица 2

Наименование	Количество, шт.			
	ПГН			
	70KM 70KM (кашир)	70KM-01 70KM-01 (кашир)	70KM-02 70KM-02 (кашир)	70KM-03 70KM-03 (кашир)
Прилавок для горячих напитков	1			
Направляющие для подносов	1			
Паспорт и руководство по эксплуатации	1			
Болт М6х14 с прессшайбой	4			
Кронштейн полки (труба)	2		-	
Полка	2		-	
Винт М5х12 мебельный	4	4		
Вставка ЭМК70К-024	3			
Вставка ЭМК70К-024-01	3			
Проставка ЭМК70К-025	3			
Светильник полки	1		-	
Шпилька ЭМК70М-025-01	3		-	
Шпилька ЭМК70М-025-03	1			
Болт М6х20 ГОСТ 7798-70	2			
Гайка М6 ГОСТ5915-70	2			
Винт М4х8 ГОСТ 17475-72	-	2	-	
Винт М4х6 ГОСТ 17475-80	2	-	-	
Хомут с липкой площадкой	1			
Пакет полиэтиленовый	1			
Упаковка	1			
Винт М5-6gx8.58.016 ГОСТ 1477-93	4		-	

4. УСТРОЙСТВО

Прилавок состоит из основания, к которому крепятся облицовки. Сверху облицовки накрыты столешницей из нержавеющей стали. На изделиях ПГН 70KM и ПГН 70KM-01 на столешницу корпуса устанавливают четыре шпильки, на шпильки устанавливают кронштейны для полок, которые фиксируются винтами М5. На кронштейны для полок сверху устанавливают полки и крепят каждую полку к кронштейнам четырьмя болтами М5.

Дополнительно прилавок снабжен направляющими для подносов. Высота прилавка регулируется ножками.

Со стороны обслуживающего персонала находится панель управления с двумя розетками для подключения электрооборудования общей мощностью не более 3 кВт.

Клеммный блок для подключения прилавка к сети находится за панелью управления.

Эквипотенциальный зажим расположен на правой стороне, со стороны обслуживающего персонала, под основанием.

Освещение столешницы на изделиях ПГН 70KM и ПГН 70KM-01 осуществляется светильником EL1. Отключение светильника выполняется встроенным в него переключателем.

Для замены светодиодного светильника необходимо отключить электропитание, выключив автоматический выключатель в стационарной проводке. Отсоединить разъем питающего шнура от светильника и снять светильник с кронштейнов. Установку исправного светильника производить в обратном порядке.

5. МЕРЫ БЕЗОПАСНОСТИ

По способу защиты человека от поражения электрическим током прилавков относится к 1 классу по ГОСТ 12.2.007.0.

К обслуживанию прилавка допускаются лица, прошедшие технический минимум по эксплуатации оборудования и ознакомившиеся с настоящим руководством по эксплуатации.

ВНИМАНИЕ! *Изделие не предназначено для использования лицами (включая детей) с пониженными физическими, психическими или умственными способностями, или при отсутствии у них опыта или знаний, если они не находятся под контролем или не проинструктированы об использовании изделия лицом, ответственным за их безопасность. Дети должны находиться под присмотром для недопущения игры с изделием.*

При работе с прилавком необходимо соблюдать следующие правила безопасности:

- не включать прилавков без заземления;
- санитарную обработку производить только при обесточенном прилавке, выключив автоматический выключатель в стационарной проводке;
- периодически проверять исправность электропроводки и заземляющего устройства;
- при обнаружении неисправностей вызывать электромеханика;
- не оставлять включенный прилавков без присмотра;
- включать прилавков только после устранения неисправностей.

Остальные требования:

- к прилавку должен быть проход шириной не менее 1 м от легковоспламеняющихся материалов;
- при монтаже прилавка должна быть установлена коммутационная защитная аппаратура, гарантирующая от пожарных факторов: короткого замыкания, перенапряжения, перегрузки, самопроизвольного включения;
- электропитание к прилавку подведите от распределительного щита через автоматический выключатель с комбинированной защитой, реагирующий на номинальный рабочий ток 16А и ток утечки 10мА.

Категорически запрещается:

- производить чистку и устранять неисправности при работе прилавка;
- работа без заземления;
- работа без внешней защиты;
- установка прилавка ближе 1 м от легковоспламеняющихся материалов;

Внимание! Для очистки прилавка не допускается применять водяную струю.

6. ПОДГОТОВКА ПРИЛАВКА К РАБОТЕ

После хранения прилавка в холодном помещении или после перевозки в зимних условиях перед включением в сеть необходимо выдерживать его в условиях комнатной температуры ($18 \div 20^{\circ}\text{C}$) в течение 6 ч.

Распаковка, установка и испытание аппарата должны производиться специалистами по монтажу и ремонту оборудования для предприятий общественного питания и торговли.

После проверки состояния упаковки, распаковать прилавок, произвести внешний осмотр и проверить комплектность в соответствии с таблицей 2.


Перед установкой прилавка на предусмотренное место необходимо снять защитную пленку со всех поверхностей.

Необходимо следить за тем, чтобы прилавок был установлен в горизонтальном положении (для этого предусмотрены регулировочные ножки), высота должна быть удобной для пользователя ($850 \div 900$ мм). Учитывая вид прилавка, его можно размещать отдельно или вместе с другим оборудованием.

Установить направляющие для подносов на переднюю стенку прилавка и закрепить четырьмя болтами М6.

Установку прилавка производить в следующем порядке:

- ❖ установить прилавок на соответствующее место;
- ❖ проверить уровнем горизонтальное положение прилавка и при необходимости с помощью ножек произвести регулировку его по высоте;
- ❖ надежно заземлить прилавок, подсоединив заземляющий проводник к заземляющему зажиму. Заземляющий проводник должен быть в шнуре питания;
- ❖ подсоединить провода электросети к вводным зажимам, находящимся за панелью управления;
- ❖ подключение прилавка к электросети должно быть выполнено согласно действующему законодательству и нормативам. Электроподключение производится только уполномоченной специализированной службой с учетом маркировок на табличке с надписями и в соответствии со схемой электрической принципиальной;
- ❖ проверить переходное сопротивление между заземляющим зажимом и нетоковедущими металлическими частями прилавка, которое должно быть не более $0,1$ Ом;

Для выравнивания потенциалов при установке прилавка в технологическую линию, предусмотрен зажим, обозначенный знаком  - эквипотенциальность.

Эквипотенциальный провод должен быть сечением не менее 10 мм².

Номинальное поперечное сечение кабелей питания не должно быть меньше значений указанных в таблице 3:

Таблица 3

Изделие	Марка, число и номинальное сечение жил, мм ²
ПГН 70	ПВС 3 x 2,5

При установке прилавка в линию раздачи (Л.Р.) для облегчения выравнивания линии по передней стенке необходимо совместить 2 отверстия $\varnothing 7$ на боковой поверхности основания и соединить основания болтами М6х20 с гайками М6, предусмотрев зазор между основаниями (5×6) мм.

7. ТЕХНИЧЕСКОЕ ОБСЛУЖИВАНИЕ

Техническое обслуживание и ремонт должен производить электромеханик III - V разрядов, имеющий квалификационную группу по электробезопасности не ниже третьей.

В процессе эксплуатации прилавка необходимо выполнить следующие виды работ в системе технического обслуживания и ремонта:

ТО - регламентированное техническое обслуживание - комплекс профилактических мероприятий, осуществляемых с целью обеспечения работоспособности или исправности прилавка;

ТР - текущий ремонт - ремонт, осуществляемый в процессе эксплуатации, для обеспечения или восстановления работоспособности прилавка и состоящий в замене и (или) восстановлении ее отдельных частей и их регулировании.

Периодичность технического обслуживания и ремонтов:

- техническое обслуживание (ТО) проводится 1 раз в месяц;
- текущий ремонт (ТР) – при необходимости.

При техническом обслуживании прилавка требуется проделать следующие работы:

- выявить неисправность прилавка путем опроса обслуживающего персонала;
- проверить линии заземления;
- проверить цепи заземления самого прилавка (то есть от зажима заземления до доступных металлических частей - сопротивление должно быть не более 0,1 Ом);
- подтянуть и зачистить при необходимости контактные соединения токоведущих частей прилавка.

Перед проверкой контактных соединений, отключите прилавков от электросети, отключив автоматический выключатель в стационарной проводке и повесьте плакат «Не включать - работают люди».

При ТР проводятся все работы, предусмотренные при ТО и ремонт или замена отдельных частей.

После окончания ТО и ТР необходимо внести запись в таблицу 4.

8. СВИДЕТЕЛЬСТВО О ПРИЕМКЕ

Прилавок для горячих напитков ПГН 70КМ, ПГН 70КМ (кашир), ПГН 70КМ-01, ПГН 70КМ-01 (кашир), ПГН 70КМ-02, ПГН 70КМ-02 (кашир.), ПГН 70КМ-03 и ПГН 70КМ-03 (кашир.) заводской номер _____, изготовленный на «ООО» ЭЛИНОКС, соответствует ТУ 31.09.11-021-01439034-2014 и признан годным для эксплуатации.

Дата выпуска _____

личные подписи (оттиски личных клейм) должностных лиц предприятия, ответственных за приемку изделия.

9. СВИДЕТЕЛЬСТВО О КОНСЕРВАЦИИ

Прилавок для горячих напитков ПГН 70КМ, ПГН 70КМ (кашир), ПГН 70КМ-01, ПГН 70КМ-01(кашир), ПГН 70КМ-02, ПГН 70КМ-02 (кашир.), ПГН 70КМ-03 и ПГН 70КМ-03 (кашир.) подвергнут на ООО «ЭЛИНОКС» консервации согласно требованиям ГОСТ 9.014.

Дата консервации _____

Консервацию произвел _____
(подпись)

Изделие после консервации принял _____
(подпись)

10. СВИДЕТЕЛЬСТВО ОБ УПАКОВКЕ

Прилавок для горячих напитков ПГН 70КМ, ПГН 70КМ (кашир), ПГН 70КМ-01, ПГН 70КМ-01 (кашир), ПГН 70КМ-02, ПГН 70КМ-02 (кашир.), ПГН 70КМ-03 и ПГН 70КМ-03 (кашир.) упакован на ООО «ЭЛИНОКС» согласно требованиям, предусмотренным конструкторской документацией.

Дата упаковки _____ М. П.

Упаковку произвел _____
(подпись)

Изделие после упаковки принял _____
(подпись)

11. ГАРАНТИИ ИЗГОТОВИТЕЛЯ

Гарантийный срок эксплуатации прилавка - 1 год со дня ввода в эксплуатацию.

Гарантийный срок хранения 1 год со дня изготовления.

В течение гарантийного срока предприятие-изготовитель гарантирует безвозмездное устранение выявленных дефектов изготовления и замену вышедших из строя составных частей прилавка, произошедших не по вине потребителя, при соблюдении потребителем условий транспортирования, хранения и эксплуатации изделия.

Гарантия не распространяется на случаи, когда прилавок вышел из строя по вине потребителя в результате несоблюдения требований, указанных в паспорте.

Время нахождения прилавка в ремонте в гарантийный срок не включается.

В случае невозможности устранения на месте выявленных дефектов предприятие-изготовитель обязуется заменить дефектный прилавок.

Все детали, узлы и комплектующие изделия, вышедшие из строя в период гарантийного срока эксплуатации, должны быть возвращены заводу-изготовителю прилавка для детального анализа причин выхода из строя и своевременного принятия мер для их исключения.

Рекламация рассматривается только в случае поступления отказавшего узла, детали или комплектующего изделия с указанием номера прилавка, даты изготовления и установки.

12. СВЕДЕНИЯ О РЕКЛАМАЦИЯХ

Рекламации предприятию-изготовителю предъявляются потребителем в порядке и сроки, предусмотренные Федеральным законом «О защите прав потребителей» от 09.01.1996 г. с изменениями и дополнениями от 2 июня 1993 г., 9.01.1996 N 2-ФЗ, 17.12.1999 г. N 212-ФЗ, 30.12.2001 N 196-ФЗ, 22.08.2004 N 122-ФЗ, от 02.11.2004 N 127-ФЗ, от 21.12.2004 N 171-ФЗ, от 27.07.2006 N 140-ФЗ, от 16.10.2006 N 160-ФЗ, от 25.11.2006 N 193-ФЗ, от 25.10.2007 N 234-ФЗ, от 23.07.2008 N 160-ФЗ, от 03.06.2009 N 121-ФЗ, от 23.11.2009 N 261-ФЗ, от 27.06.2011 N 162-ФЗ, от 18.07.2011 N 242-ФЗ, от 25.06.2012 N 93-ФЗ, от 28.07.2012 N 133-ФЗ, от 02.07.2013 N 185-ФЗ, от 21.12.2013 N 363-ФЗ, от 05.05.2014 N 112-ФЗ, от 13.07.2015 N 233-ФЗ, от 03.07.2016 N 265-ФЗ, а также Постановлением Правительства РФ от 19.01.1998 г. № 55 «Об утверждении Правил продажи отдельных видов товаров, перечня товаров длительного пользования, на которые не распространяются требования покупателя о безвозмездном предоставлении ему на период ремонта или замены аналогичного товара, и перечня непродовольственных товаров надлежащего качества, не подлежащих возврату или обмену на аналогичный товар других размера, формы, габарита, фасона, расцветки или комплектации» с изменениями и дополнениями от 20.10.1998 N 1222, от 02.10.1999 N 1104, от 06.02.2002 N 81 (ред. 23.05.2006), от 12.07.2003 N 421, от 01.02.2005 N 49, от 08.02.2006 N 80, от 15.12.2006 N 770, от 27.03.2007 N 185, от 27.01.2009 N 50, от 21.08.2012 N 842, от 04.10.2012 N 1007, от 05.01.2015 N 6, от 19.09.2015 N 994, от 23.12.2015 N 1406), от 27.05.2016 N 471, от 22.06.2016 N 568, от 23.12.2016 N 1465.

Рекламации направлять по адресу: **Чувашская Республика,
г. Чебоксары, Базовый проезд, 17.
Тел./факс: (8352) 56-06-26, 56-06-85.**

Технические вопросы по работе, обслуживанию и сервису оборудования Abat Вы можете задать, обратившись в техническую поддержку по горячей линии:

телефоны: +7 (8352) 28-63-60, +7 (987) 739-81-08

e-mail: service-elinux@abat.ru

13. СВЕДЕНИЯ ОБ УТИЛИЗАЦИИ

При подготовке и отправке прилавка на утилизацию необходимо разобрать и рассортировать составные части прилавка по материалам, из которых они изготовлены.

Внимание! Конструкция прилавка постоянно совершенствуется, поэтому возможны незначительные изменения, не отраженные в настоящем руководстве.

14. ХРАНЕНИЕ, ТРАНСПОРТИРОВАНИЕ И СКЛАДИРОВАНИЕ

Хранение прилавка должно осуществляться в транспортной таре предприятия изготовителя по группе условий хранения 4 ГОСТ 15150 при температуре окружающего воздуха не ниже минус 35 °С.

Срок хранения не более 12 месяцев.

При сроке хранения свыше 12 месяцев владелец прилавка обязан произвести переконсервацию изделия по ГОСТ 9.014.

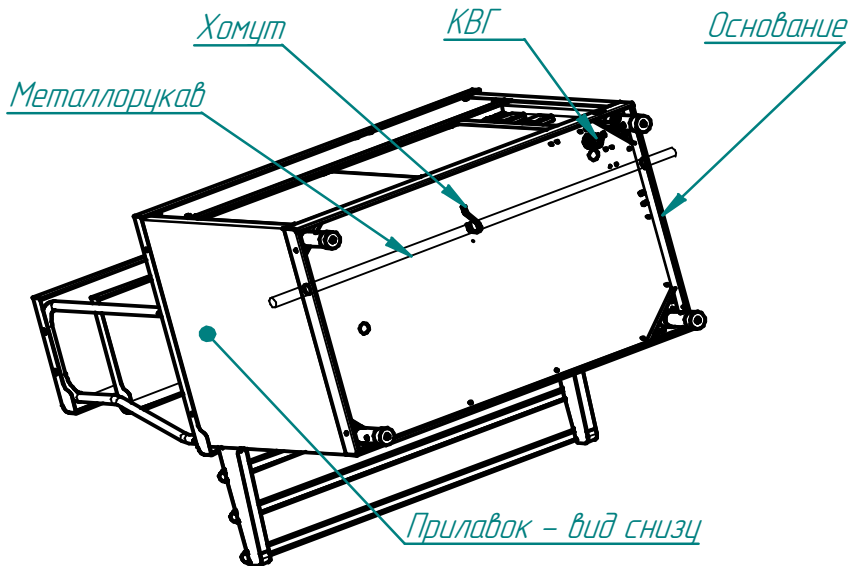
Упакованный прилавок следует транспортировать железнодорожным, речным, автомобильным транспортом в соответствии с действующими правилами перевозок на этих видах транспорта. Морской и другие виды транспорта применяются по особому соглашению.

Условия транспортирования в части воздействия климатических факторов – группа 8 по ГОСТ 15150, в части воздействия механических факторов – С по ГОСТ 23170.

Погрузка и разгрузка прилавка из транспортных средств должна производиться осторожно, не допуская ударов и толчков.

ВНИМАНИЕ! Допускается складирование упакованных прилавков по высоте в два яруса для хранения.

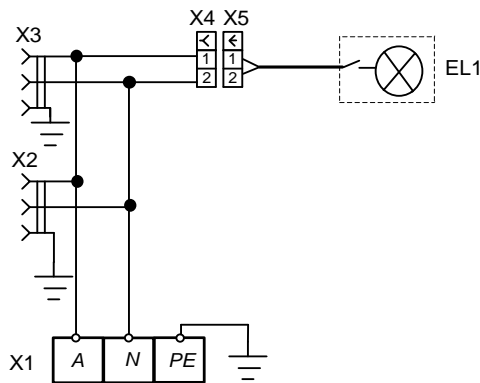
Схема возможного подвода
электропитания к изделиям
линии раздачи



В основаниях изделий линии раздачи введено сквозное отверстие диаметром 29,5 мм и поддерживающие хомуты для возможности проведения металлорукава с питающими кабелями сквозь все изделия линии раздачи.

Рис.1

Схема электрическая принципиальная ПГН 70КМ



Поз. Обозн.	Наименование	Кол.	Примечание
EL1	Светильник светодиодный	1	В изделиях без полок не устанавливается
X1	Блок КБ63(3)	1	
X2, X3	Розетка штепсельная 220В 16А (с заземлением)	2	
X4	Колодка гнездовая 45.7373.9038	1	В изделиях без полок не устанавливается
X5	Колодка штыревая 45.7373.9076	1	

Допускается замена элементов, не ухудшающие технические характеристики изделия.

Рис.2

Корешок талона №1

На гарантийный ремонт ПГН 70КМ

Изъят « ____ » ____ 20 ____ г.

Выполнены работы:

Исполнитель _____

(подпись)

М.П. _____

Ф.И.О

(Линия отреза)

Приложение А

ООО «ЭЛИНОКС»

428020, Чувашская Республика, г. Чебоксары, Базовый проезд, 17

ТАЛОН № 1 НА ГАРАНТИЙНЫЙ РЕМОНТ

ПГН 70КМ

Заводской № _____

(месяц, год выпуска)

[дата продажи (поставки) изделия продавцом (поставщиком)]

М.П. _____

(подпись)

(дата ввода изделия в эксплуатацию)

М.П. _____

(подпись)

Выполнены работы _____

Исполнитель

(подпись)

Владелец

(подпись)_____
(наименование предприятия, выполнившего ремонт

и его адрес)

М.П.

(должность и подпись руководителя предприятия,
выполнившего ремонт)

Корешок талона №2

На гарантийный ремонт ПГН 70КМ

Изъят « ____ » ____ 20 ____ г.

Выполнены работы:

Исполнитель _____

(подпись)

М.П. _____

Ф.И.О

(Линия отреза)

Приложение А
ООО «ЭЛИНОКС»

428020, Чувашская Республика, г. Чебоксары, Базовый проезд, 17

ТАЛОН № 2 НА ГАРАНТИЙНЫЙ РЕМОНТ

ПГН 70КМ

Заводской № _____

(месяц, год выпуска)

[дата продажи (поставки) изделия продавцом (поставщиком)]

М.П. _____

(подпись)

(дата ввода изделия в эксплуатацию)

М.П. _____

(подпись)

Выполнены работы _____

Исполнитель

(подпись)

Владелец

(подпись)_____
(наименование предприятия, выполнившего ремонт

и его адрес)

М.П.

(должность и подпись руководителя предприятия,
выполнившего ремонт)

Корешок талона №3

На гарантийный ремонт ПГН 70КМ

Изъят « ____ » ____ 20 ____ г.

Выполнены работы:

Исполнитель _____

(подпись)

М.П. _____

Ф.И.О

(Линия отреза)

Приложение А**ООО «ЭЛИНОКС»**

428020, Чувашская Республика, г. Чебоксары, Базовый проезд, 17

ТАЛОН № 3 НА ГАРАНТИЙНЫЙ РЕМОНТ**ПГН 70КМ**

Заводской № _____

(месяц, год выпуска)_____
[дата продажи (поставки) изделия продавцом (поставщиком)]

М.П. _____

(подпись)

(дата ввода изделия в эксплуатацию)

М.П. _____

(подпись)

Выполнены работы _____

Исполнитель

(подпись)

Владелец

(подпись)_____
(наименование предприятия, выполнившего ремонт_____
и его адрес)

М.П.

(должность и подпись руководителя предприятия,
выполнившего ремонт)

15. Учет технического обслуживания и ремонта в период эксплуатации

Таблица 4

Дата	Вид технического обслуживания	Краткое содержание выполненных работ	Наименование предприятия, выполнившего техническое обслуживание	Должность, фамилия и подпись	
				выполнившего работу	проверившего работу



ТАМОЖЕННЫЙ СОЮЗ ДЕКЛАРАЦИЯ О СООТВЕТСТВИИ

Заявитель, Общество с ограниченной ответственностью "Элинокс", Основной государственный регистрационный номер № 1072130009874

Место нахождения: 428020, Российская Федерация, Чувашская Республика, город Чебоксары, Базовый проезд, дом 17, Фактический адрес: 428020, Российская Федерация, Чувашская Республика, город Чебоксары, Базовый проезд, дом 17, Телефон: +78352289944, Факс: +78352226276, Адрес электронной почты: doz@elinokh.ru

в лице Генерального директора Хайрутдинова Рамиля Гаяздиновича

заявляет, что Мебель для предприятий торговли, общественного питания и бытового обслуживания: Вспомогательные столы линии прилавков самообслуживания, Прилавки для столовых приборов, Прилавки (модуль нейтральный), Прилавки (модуль поворотный), модели: (смотреть приложение на двух листах). Продукция изготовлена в соответствии с ТР ТС 025/2012 «О безопасности мебельной продукции».

изготовитель Общество с ограниченной ответственностью "Элинокс", Место нахождения: 428020, Российская Федерация, Чувашская Республика, город Чебоксары, Базовый проезд, дом 17, Фактический адрес: 428020, Российская Федерация, Чувашская Республика, город Чебоксары, Базовый проезд, дом 17

Код ТН ВЭД 9403208009, Серийный выпуск

соответствует требованиям

ТР ТС 025/2012 "О безопасности мебельной продукции"

Декларация о соответствии принята на основании

протоколов №№ 87-209-2014, 86-209-2014, 85-209-2014, 84-209-2014 от 29.10.2014 года. Испытательной лаборатории Общества с ограниченной ответственностью "КапиталСтрой", аттестат аккредитации регистрационный № РОСС RU.0001.21AB39 действителен до 28.10.2016 года.

Дополнительная информация

Условия хранения продукции в соответствии с требованиями ТР ТС 025/2012 «О безопасности мебельной продукции». Срок хранения (службы, годности) указан в прилагаемой к продукции товаросопроводительной документации и/или на упаковке и/или каждой единице продукции.

Декларация о соответствии действительна с даты регистрации по 06.11.2019 включительно



Р. Г. Хайрутдинов

(инициалы и фамилия руководителя организации-заявителя или физического лица, зарегистрированного в качестве индивидуального предпринимателя)

Сведения о регистрации декларации о соответствии:

Регистрационный номер декларации о соответствии: TC N RU Д-RU.AY04.B.04825

Дата регистрации декларации о соответствии: 07.11.2014

ТАМОЖЕННЫЙ СОЮЗ

ПРИЛОЖЕНИЕ № 1 лист 1

К ДЕКЛАРАЦИИ О СООТВЕТСТВИИ ТС N RU Д-RU.AY04.B.04825

Перечень продукции, на которую распространяется действие декларации о соответствии

Код ТН ВЭД ТС	Наименование, типы, марки, модели однородной продукции, составные части изделия или комплекса	Обозначение документации, по которой выпускается продукция
9403208009	<p>Мебель для предприятий торговли, общественного питания и бытового обслуживания:</p> <p>-вспомогательные столы линии прилавков самообслуживания,</p> <p>-прилавки для столовых приборов,</p> <p>-прилавки (модуль нейтральный),</p> <p>-прилавки (модуль поворотный),</p> <p>моделей:</p> <p>Вспомогательные столы линии прилавков самообслуживания: ПГН-70КМ, ПГН-70КМ-01, ПГН-70КМ-02, ПГН-70КМ-03, ПГН-70М, ПГН-70М-01, ПГН-70М-02, ПГН-70Т, ПГН-70Т-01, ПГН-70Н, ПГН-70Н-01, ПГН-70Н-02, ПГН-70Н-03, ПГН-70КМ-В, ПГН-70КМ-В-01, ПГН-70КМ-В-02, ПГН-70КМ-В-03, ПГН-70КМ-П-В, ПГН-70ПМ.</p> <p>Вспомогательные столы линии прилавков самообслуживания в исполнении "кашированный металл": ПГН-70КМ, ПГН-70КМ-01, ПГН-70КМ-02, ПГН-70КМ-03, ПГН-70М, ПГН-70М-01, ПГН-70Т, ПГН-70Т-01, ПГН-70ПМ.</p> <p>Прилавки для столовых приборов: ПСП-70КМ, ПСП-70М, ПСП-70КМ-В, ПСП-70Н, ПСП-70ПМ, ПСПХ-70М, ПСПХ-70Т.</p> <p>Прилавки для столовых приборов в исполнении "кашированный металл": ПСП-70КМ, ПСП-70ПМ, ПСПХ-70Т.</p> <p>Прилавки (модуль нейтральный): МН-70КМ, МН-70М, МН-70Т, МН-70В, МН-70Н.</p> <p>Прилавки (модуль нейтральный) в исполнении "кашированный металл": МН-70КМ, МН-70Т.</p>	



М.П. Заявитель

подпись

Р. Г. Хайрутдинов

инициалы, фамилия

ТАМОЖЕННЫЙ СОЮЗ
ПРИЛОЖЕНИЕ № 1 лист 2
К ДЕКЛАРАЦИИ О СООТВЕТСТВИИ ТС N RU Д-RU.AY04.B.04825

Код ТН ВЭД ТС	Наименование, типы, марки, модели однородной продукции, составные части изделия или комплекса	Обозначение документации, по которой выпускается продукция
	<p>Прилавки (модуль поворотный): МП-45км, МП-45км-01, МП-45М, МП-45М-01, МП-45Т, МП-45Т-01, МП-90км, МП-90км-01, МП-90М, МП-90М-01, МП-90Т, МП-90Т-01.</p> <p>Прилавки (модуль поворотный) в исполнении "кашированный металл": МП-45км, МП-45км-01, МП-45Т, МП-45Т-01, МП-90км, МП-90км-01, МП-90Т, МП-90Т-01.</p> <p>Продукция изготовлена в соответствии с ТР ТС 025/2012 «О безопасности мебельной продукции».</p>	



М.П.

Заявитель

подпись

Р. Г. Хайрутдинов

инициалы, фамилия