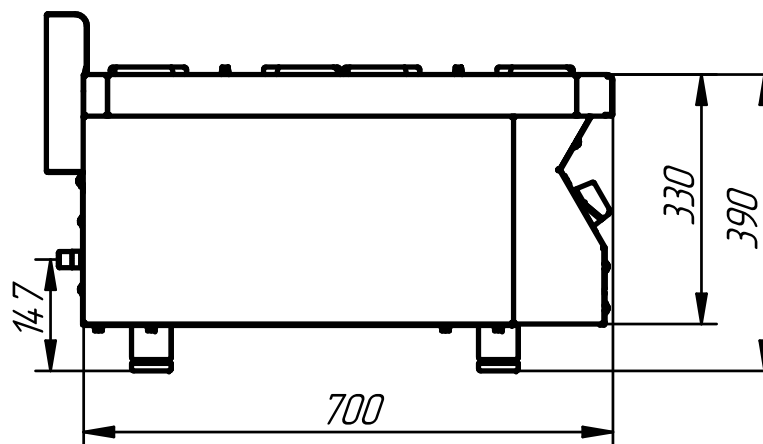
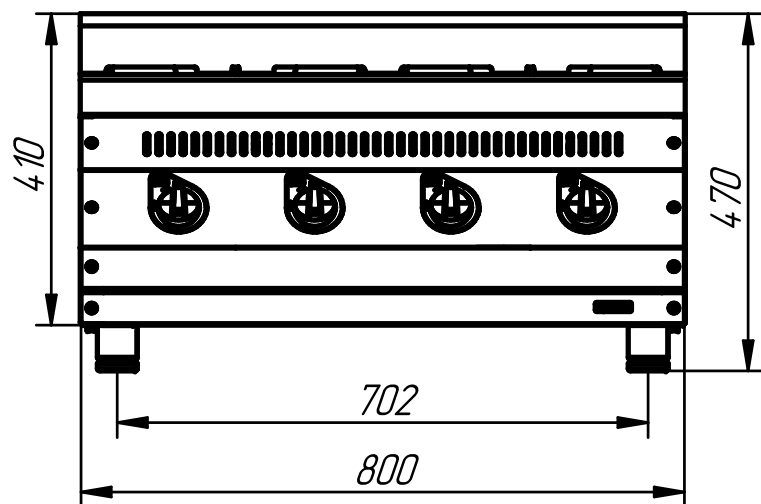
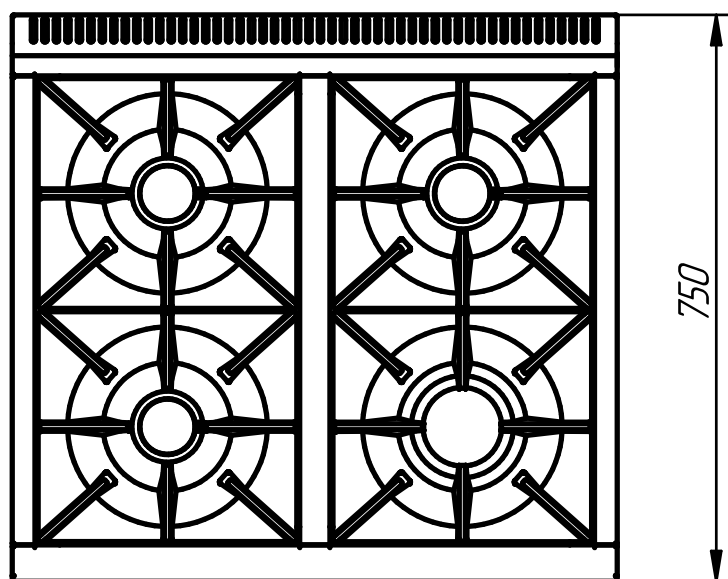


ПЛИТА ГАЗОВАЯ ТИПА ПГК-47Н



Плита газовая (ПГК) на подставке предназначена для приготовления первых, вторых и третьих блюд в наплитной посуде, а также для жарки полуфабрикатов из мяса, рыбы, овощей на предприятиях общественного питания самостоятельно или в составе технологических линий. Работает как от природного так и сжиженного газа. Имеет регулируемые по высоте ножки.

*- подвод газа



п/п	Наименование параметра	ПГК-47Н
1	Код изделия	801317
2	Полная мощность плиты, кВт	14,5
3	Количество горелок стола, шт в том числе -нормальной тепловой мощности -повышенной тепловой мощности	3 (3,0 кВт) 1 (5,5 кВт)
4	Расход газа -природный, м ³ /ч -сжиженный, кг/ч	1,533 1,135
5	Давление газа, Па -природного -сжиженного	1961 2942
6	Масса, кг	70