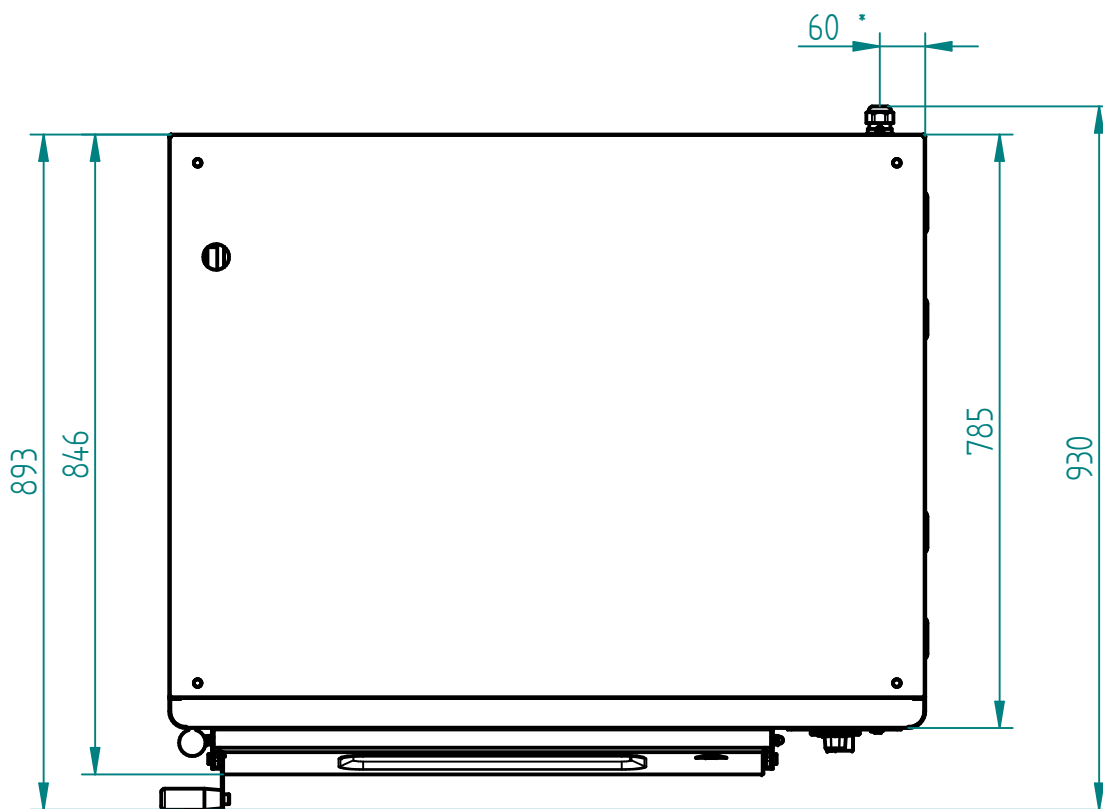
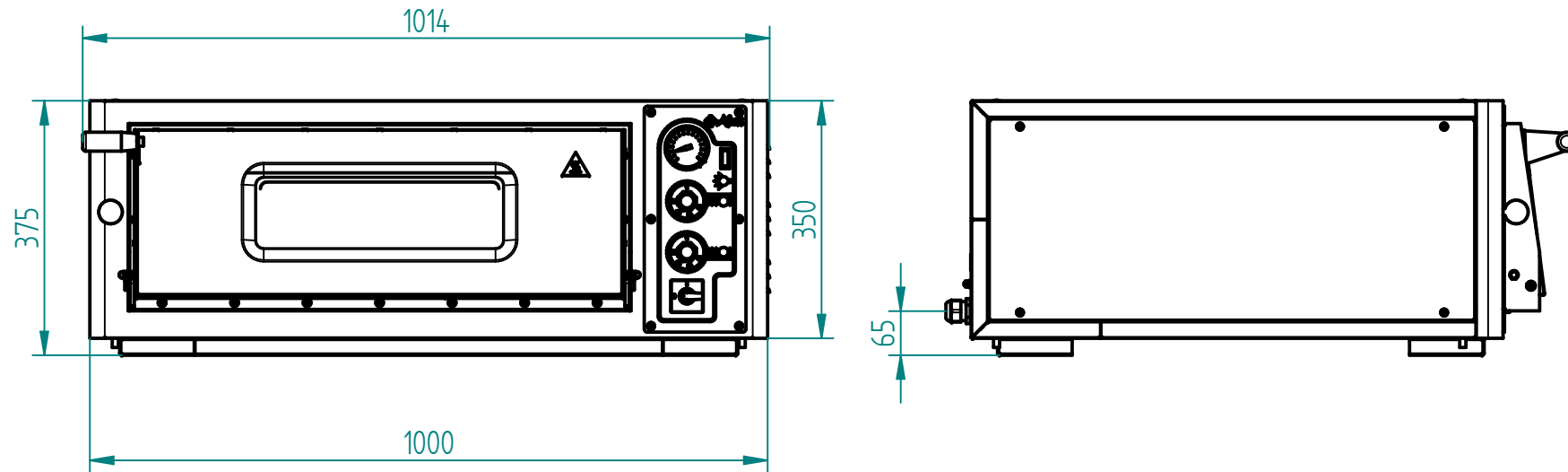


# ПЕЧЬ ЭЛЕКТРИЧЕСКАЯ ДЛЯ ПИЦЦЫ ПЭП-4



Печь электрическая для пиццы предназначена для выпечки пиццы и хлебобулочных изделий, требующих высокой температуры приготовления.

Камера вмещает 4 заготовки для пиццы диаметром 350 мм. Имеет отдельную регулировку мощности верхних и нижних ТЭНов. Рабочий диапазон температуры духовки 20 -450°C, установленный аварийный термовыключатель предохраняет шкаф от перегрева свыше 500°C. Печь имеет возможность устанавливаться на подставку ПП-4. Облицовка выполнена из крашеного металла, дверка и рамка камеры из эмалированного, а жарочный шкаф из оцинкованного листа толщиной 1,5 мм

\* подвод электропитания

Наименование параметра	Величина параметра
1. Код изделия	801124
2. Номинальная потребляемая мощность печи, кВт	6,24
3. Номинальное напряжение, В	400
4. Род тока	однофазный, переменный
5. Частота тока, Гц	50
6. Внутренние размеры камеры, мм, не более	
- длина	700
- ширина	700
- высота (рабочая высота до кронштейнов ТЭНа)	179 (151)
7. Площадь пода, м <sup>2</sup>	0,49
8. Диапазон регулирования температуры печи, °C	20..450
9. Количество ТЭНов, шт.	6
10. Потребляемая мощность ТЭНов одной секции, кВт:	
- верхних	3,2
- нижних	3,0
11. Потребляемая мощность лампы освещения, кВт	0,04
12. Температура срабатывания термовыключателя, °C	500.. <sub>14</sub>
13. Габаритные размеры, мм, не более	
длина/длина с ручкой	1000/1014
ширина/ширина с ручкой	846/930
высота/высота с опорами	350/375
14. Масса, кг, не более	94