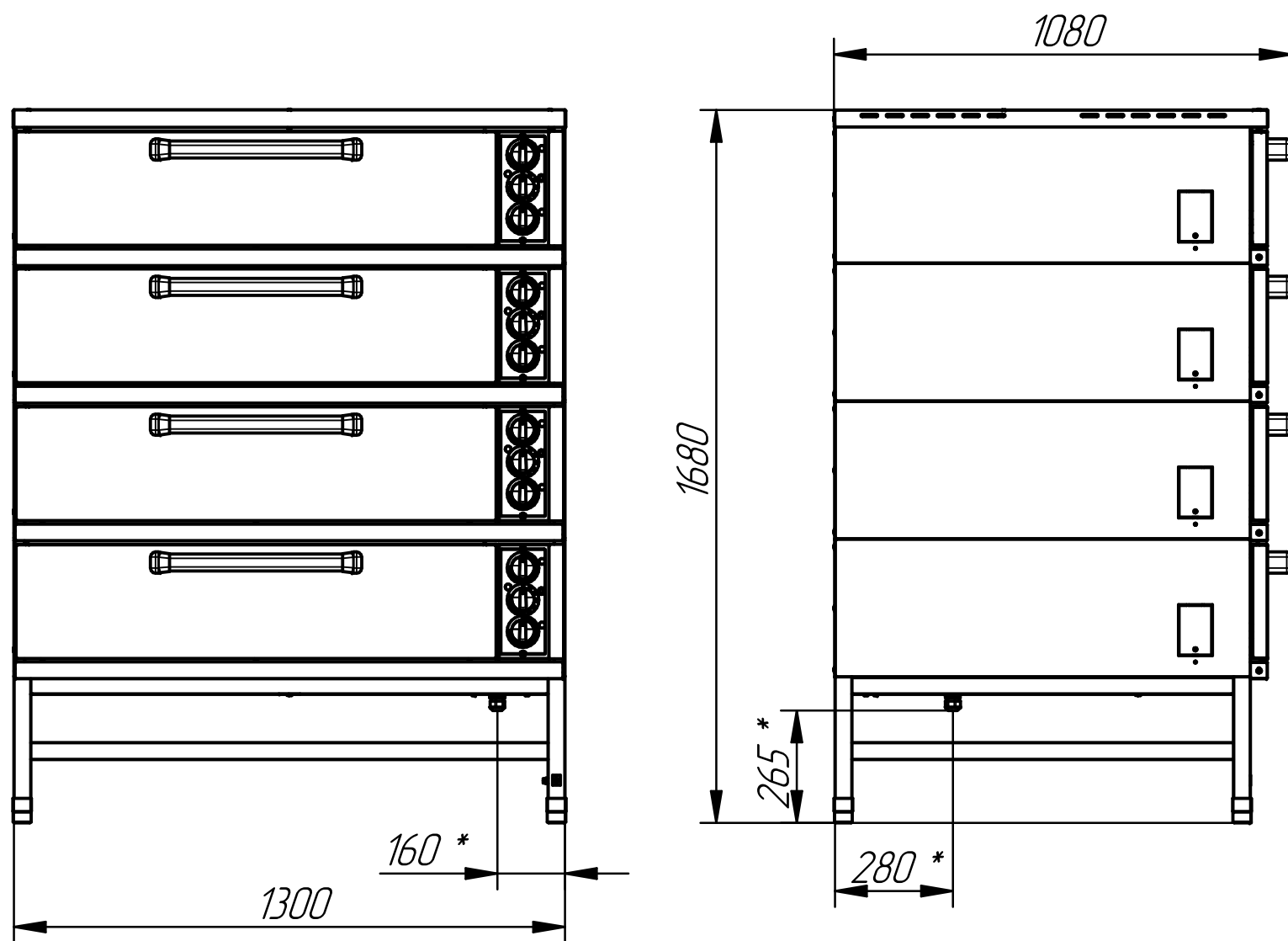


ШКАФ ЭЛЕКТРОПЕКАРНЫЙ ЭШ-4К



* подвод электропитания

Шкаф электропекарный четырехсекционный предназначен для выпечки кондитерских и хлебобулочных изделий. Каждая секция вмещает 24 хлебные формы №7. Имеет отдельную регулировку мощности верхних и нижних ТЭНов. Рабочий диапазон температуры 20 -270°C, установленный аварийный термовыключатель предохраняет шкаф от перегрева свыше 320°C. Шкаф установлен на крашенную подставку, боковые и задние стенки выполнены из окрашенного металла. Шкаф имеет регулируемые по высоте ножки.

п/п	Наименование параметра	Величина параметра
1	Код изделия	178
2	Номинальная потребляемая мощность, кВт	20,8
3	Номинальное напряжение, В	400
4	Частота тока, Гц	50
5	Максимальная температура шкафа, С	270
6	Время разогрева шкафа до 240°C, мин	40
7	Внутренние размеры шкафа, мм: ширина глубина высота	1000 800 180
8	Масса, кг	510