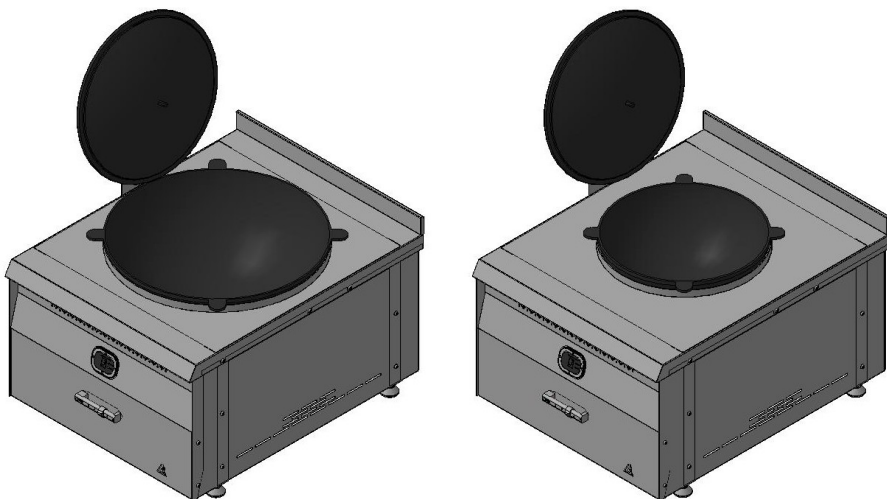




Казаны индукционные ИК-12 ИК-25/1



ПАСПОРТ
и руководство по эксплуатации
1002.00.000 ПС

г. Ярославль

1. НАЗНАЧЕНИЕ ИЗДЕЛИЯ

Казан индукционный серии ИК относится к разряду профессионального кухонного оборудования и предназначен для приготовления пищи.

Все наружные поверхности изделия выполнены из нержавеющей стали.

Изделие предназначено для установки в помещении с температурой не ниже +10°C и не выше +40°C и относительной влажности воздуха 60%.

Изделие можно использовать как самостоятельно, так и в составе линии теплового оборудования на подставках производства «ТЕРМА».

ВНИМАНИЕ! Предприятие - изготовитель постоянно расширяет и совершенствует ассортимент выпускаемой продукции, поэтому реальный комплект, внешний вид и технические характеристики изделия могут отличаться от указанных в данном паспорте без ухудшения потребительских свойств.

2. ТЕХНИЧЕСКИЕ ХАРАКТЕРИСТИКИ

Технические характеристики представлены в таблице 1

Таблица 1 — Технические характеристики

Модель	ИК-12	ИК-25/1
Габаритные размеры (ДхШхВ), мм.	600x760x465	
Высота до столешницы, мм	415	
Объем чаши, л	12	25
Номинальная потребляемая мощность, кВт.	5,0	
Номинальное напряжение, В	230	
Подключение к электросети	1N-PE	
Частота тока, Гц	50	
Масса нетто, не более, кг.	40	42

3. КОМПЛЕКТ ПОСТАВКИ

Комплект поставки представлен в таблице 2

Таблица 2 — Комплект поставки

Наименование	Количество
Казан индукционный с крышкой	1
Подставка под крышку	1
Паспорт и руководство по эксплуатации	1
Упаковка	1

4. УСТРОЙСТВО КАЗАНА ИНДУКЦИОННОГО

Общий вид изделия представлен на рисунке 1 (подставка под крышку не показана).

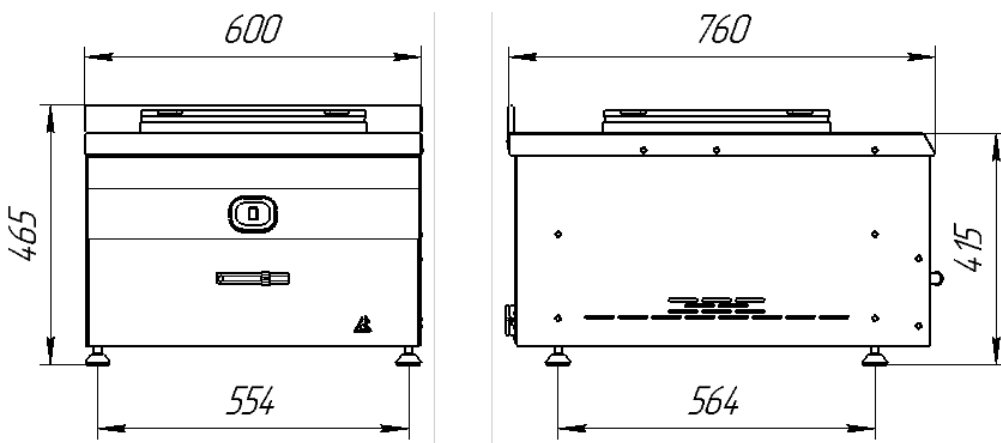


Рисунок 1 — Общий вид казана

Изделие представляет собой конструкцию, состоящую из каркаса, на котором установлена столешница с чашей казана, панель управления, стенки боковые и задний борт. Изделие комплектуется подставкой под крышку казана, которая может быть установлена с любой стороны изделия по желанию потребителя. Для этого необходимо открутить 2 винта М6х20 ISO 7380 с боковой стороны столешницы. Установить подставку и закрепить ее с помощью этих же винтов к столешнице. Схема установки подставки представлена на рисунке 2.

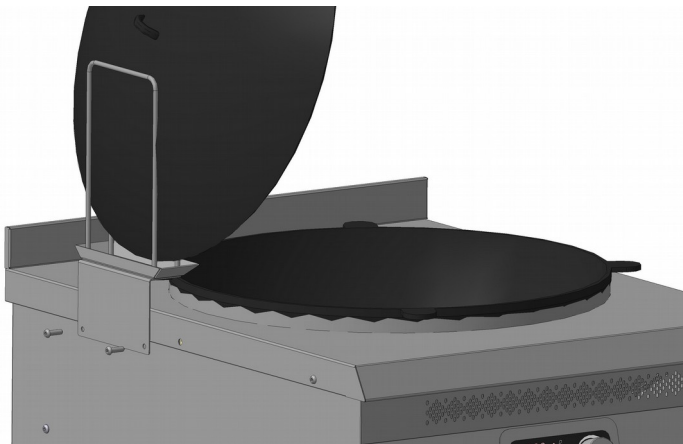


Рисунок 2 -Установка подставки

5. МЕРЫ БЕЗОПАСНОСТИ

Лица, допущенные к обслуживанию казана индукционного, должны пройти инструктаж по правилам эксплуатации и технике безопасности при работе с изделием

Электропроводка и заземляющие устройства должны быть исправными. При замыкании на корпус немедленно отключить изделие от электросети и включить вновь только после устранения неисправностей.

Все работы по ремонту и чистке производить только после отключения изделия от электросети.

Во время приготовления чаша и крышка казана разогреваются до высокой температуры, что может стать причиной ожогов. Поэтому изделие должно эксплуатироваться надлежащим образом и с чрезвычайной осторожностью.

Категорически запрещается:

- включать изделие при неисправности заземления;
- оставлять включенное изделие без присмотра;
- использовать изделие не по назначению;
- применять водяную струю для очистки наружных поверхностей изделия;
- поливание горячей поверхности холодной водой;
- оставлять рядом изделия из магнитных материалов, такие как радио, кредитные карты, компьютерные диски и прочее, так как они могут быть повреждены.

ВНИМАНИЕ!

Запрещается пользоваться изделием лицам, использующим электрокардиостимуляторы и другие устройства, такие как слуховые аппараты, имплантированные дозаторы инсулина и другие, так как электромагнитные волны могут повлиять на работу данных устройств.

Производитель не несет ответственности за причинение вреда людям или предметам, вызванным (спровоцированным) не соблюдением выше приведенных предписаний либо вмешательством в какую-либо часть оборудования, либо использованием не оригинальных запасных частей.

6. ПОРЯДОК УСТАНОВКИ

После хранения изделия в холодном помещении или после перевозки в зимних условиях перед распаковкой изделие необходимо выдержать в условиях комнатной температуры в течение 6 ч.

Распаковка, установка и пуско-наладочные работы должны производиться специалистами по монтажу и ремонту торгово-технологического оборудования.

Установку проводить в следующем порядке:

- перед установкой на предусмотренное место необходимо снять защитную пленку со всех поверхностей;

- подключение к электросети должно быть выполнено согласно действующим нормативам, электроподключение производится только уполномоченной специализированной службой;

- монтаж и подключение должны быть выполнены так, чтобы исключить доступ к токопроводящим частям без применения инструментов;

- установить изделие на соответствующее место в хорошо проветриваемом помещении, если имеется возможность, то под воздухоочистительным зонтом;

- надежно заземлить изделие, подсоединив заземляющий проводник к заземляющему зажиму;

- провести ревизию электрических цепей (винтовых и невинтовых зажимов), при выявлении ослабления необходимо подтянуть или подогнуть до нормального контактного давления.

Рекомендуется подключение изделия к электросети производить через отдельный дифференциальный автоматический выключатель 2P C16/30mA.

Для выравнивания потенциалов при установке изделия в технологическую линию на задней панели предусмотрен зажим, обозначенный знаком эквипотенциального заземления.

Придать изделию горизонтальное положение с помощью регулируемых опор или установить на подставку производства «ITERMA».

При использовании казана в комплекте с «Подставкой под ИК-25» (производства «ITERMA») установку изделия на подставку производить следующим образом:

- демонтировать регулируемые опоры;

- установить в стойки казана вместо опор штифты установочные, входящие в комплект подставки;

- установить казан штифтами в соответствующие отверстия в стойках подставки.

Схема установки казана на подставку представлена на рисунке 3.

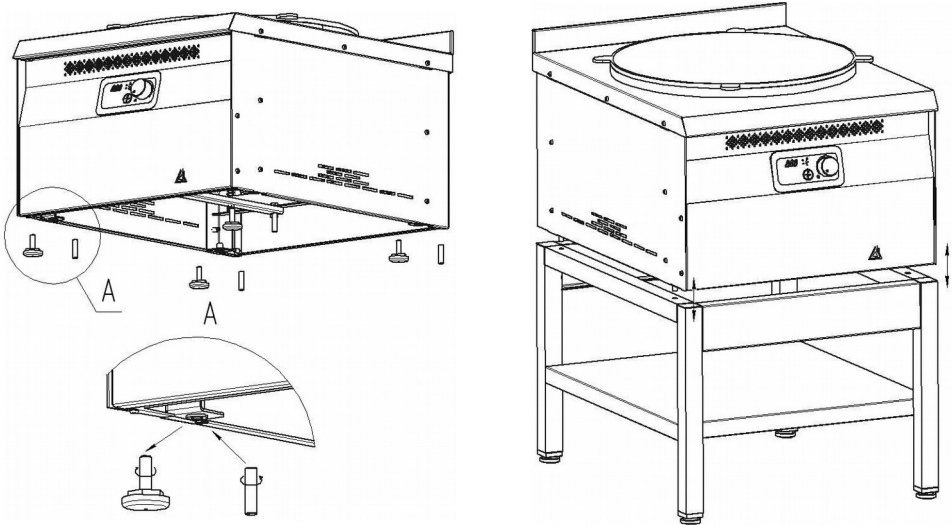


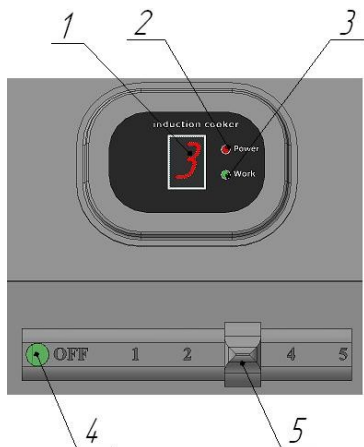
Рисунок 3 — Схема установки изделия на подставку

Сдача в эксплуатацию смонтированного оборудования оформляется по установленной форме.

7. ПОРЯДОК РАБОТЫ

Прежде чем включить изделие, необходимо внимательно ознакомиться с настоящим руководством по эксплуатации и, в первую очередь, с указаниями по технике безопасности и элементами управления.

При включении изделия в сеть раздастся звуковой сигнал, на дисплее (Рисунок 4) появится - «0», загорится индикатор **POWER**, а индикация переключателя загорится красным цветом. Изделие готово к работе.



1	Индикационный дисплей
2	Точечный индикатор «Power» (красный)
3	Точечный индикатор «Work» (зеленый)
4	Индикационная лампа
5	Переключатель

Рисунок 4 — Панель управления

Для включения изделия на нагрев необходимо переместить переключатель в требуемое для работы положение, при этом раздастся двойной звуковой сигнал, индикация переключателя загорится зеленым цветом, на дисплее отобразится номер выбранного режима и включится индикатор **WORK**.

Для выключения изделия необходимо переместить переключатель в положение **OFF**, при этом раздастся звуковой сигнал, на дисплее будет отображаться «0», индикация переключателя будет светить красным цветом

ВНИМАНИЕ!

После окончания работы не отключать изделие от электросети в течение 15-20 мин. Невыполнение этого требования может привести к выходу изделия из строя.

8. ТЕХНИЧЕСКОЕ ОБСЛУЖИВАНИЕ

Перед выполнением любых работ по обслуживанию, необходимо отключить электропитание при помощи автоматического выключателя и дать оборудованию остыть до комнатной температуры.

Техническое обслуживание и ремонт должен производиться квалифицированным специалистом.

Техническое обслуживание проводится не реже 1 раза в месяц и должно включать следующие работы:

- выявление неисправностей путем опроса обслуживающего персонала;
- проверка внешним осмотром на соответствие требованиям техники безопасности;
- проверка исправности защитного заземления от автоматического выключателя до заземляющих устройств;
- проверка исправности электропроводки;
- ежедневно, в конце рабочего дня, производить тщательную очистку изделия от остатков пищи, конденсата, жира и др.

Важно!

Для обеспечения работоспособности изделия в течение всего срока службы и сохранения его потребительских качеств, необходимо:

- ежедневно производить влажную уборку рабочих поверхностей оборудования от остатков пищи с использованием моющих средств, не содержащих твердых абразивных и химически агрессивных веществ, после помывки тщательно протирать влажные поверхности сухой мягкой тканью;
- не использовать металлические терки и губки с абразивом;
- при чистке элементов панели управления и индикаторов не следует оказывать сильного давления на них, так как это может нарушить их нормальную работу.
- не допускать наличие внешних факторов повреждения и нарушения работы изделия;
- аккуратно относиться к изделию и не нарушать правил эксплуатации, использовать только по назначению;
- своевременно устранять возникшие неисправности;
- не эксплуатировать неисправное оборудование.
- не допускается очистка изделия водяной струей или с применением моющей машины под высоким давлением;
- погружение изделия в воду не допускается, вода ни в коем случае не должна попасть вовнутрь изделия.

9. ИНСТРУКЦИЯ ПО ЭКСПЛУАТАЦИИ ЧАШИ КАЗАНА ГОСТ Р 52116-2003

9.1 Чугунная посуда общепризнанно является лучшей для приготовления пищи. Она аккумулирует и выделяет тепло на протяжении длительного периода времени. Экологически чистая, естественная среда позволяет приготовить максимально насыщенные и вкусные блюда. Чугун является материалом, безопасным по отношению к организму человека. Чугунная посуда долговечна, не боится перегрева и механических повреждений, не подвержена деформации.

9.2 Подготовка к эксплуатации.

Перед первым использованием посуду необходимо прокалить, до полного выгорания масла. Разогретую посуду протереть насухо салфеткой, соблюдая меры предосторожности, и нанести тонкий слой растительного масла. Не допускается раскалять посуду докрасна. Во время проведения данной процедуры следует обеспечить хорошую вентиляцию помещения или проводить её на открытом воздухе. Посуда готова к эксплуатации.

9.3 Эксплуатация

После использования удалите остатки пищи грубой щеткой (но не металлической) и вымойте изделие в горячей воде. После мытья посуду обязательно протрите, просушите на плите и смажьте тонким слоем масла. Эксплуатационные свойства чугунной посуды со временем становятся только лучше!

9.4 Примечание

Ржавчина на посуде не является дефектом. Это следствие неправильной эксплуатации или ухода. Если ржавчина все же образовалась, нужно делать следующее:

1. Предварительно очистить от ржавчины любым способом (металлической щеткой, мелкой наждачной бумагой или абразивными моющими средствами);
2. Прокалить посуду при температуре примерно 200°C для удаления накопленных отложений на дне и стенках после приготовления пищи;
3. Дать остыть посуде несколько минут до температуры 100..150°C;
4. Налить растительное масло и засыпать крупной солью до образования сухой кашицы;
5. Чистой тряпкой тщательно втирать смесь соли с маслом в стенки и дно посуды, соблюдая меры предосторожности от получения ожогов.

Если смесь соль-масло в ходе притирания поменяла цвет – повторить обработку по пунктам 4 – 5.

ВНИМАНИЕ!

Чугун – материал, легко подверженный коррозии. Поэтому нужно соблюдать следующие правила:

- Не оставляйте в посуде на хранение приготовленную пищу
- Не рекомендуется в посуде готовить кислые блюда (маринады)
- Используйте чашу только вместе с казаном индукционным и только по назначению
- Нельзя мыть в посудомоечной машине
- Не допускайте использования для мытья сильных абразивных и чистящих средств
- Храните посуду в сухом месте со снятой крышкой
- Запрещается подвергать изделия ударным нагрузкам и охлаждать водой
- Совместное хранение с веществами, вызывающими коррозию металла, и ядохимикатами не допускается
- Посуда, имеющая следы ржавчины и коррозии в результате неправильной эксплуатации и хранения, возврату не подлежит.

10. ДЕЙСТВИЯ В СЛУЧАЕ ОБНАРУЖЕНИЯ ДЕФЕКТА

В том случае, если замечена неисправность или ненормальная работа изделия, следует немедленно отключить электропитание при помощи автоматического выключателя и вызвать уполномоченного работника сервиса.

11. СВИДЕТЕЛЬСТВО О ПРИЕМКЕ

Казан индукционный _____
номер _____
соответствует ТУ 5151-003-55319869-2011 и признан годным для эксплуатации.
Дата выпуска _____

12. СВИДЕТЕЛЬСТВО ОБ УПАКОВКЕ

Казан индукционный упакован ООО «Итерма» согласно требованиям, предусмотренным технической документацией.

Упаковку произвел _____ м.п.
(дата, подпись)

Изделие принял _____ м.п.
(дата, подпись)

13. АКТ ПУСКА ИЗДЕЛИЯ В ЭКСПЛУАТАЦИЮ

Настоящий акт составлен на изделие производства ООО «Итерма»

_____ (тип, заводской номер изделия и дата изготовления изделия)

владельцем

_____ (наименование и адрес организации)

_____ (должность, Ф.И.О. представителя организации)

и представителем специализированной организации _____

_____ (наименование организации)

механиком _____

_____ (должность, Ф.И.О. представителя организации)

_____ (номер диплома, удостоверения специалиста)

и удостоверяет, что:

казан индукционный введен в эксплуатацию и принят на обслуживание в соответствии с договором № _____ от “ _____ ” _____ 20__ г. между владельцем оборудования и специализированной организацией _____

Акт составлен и подписан:

Владелец оборудования

Представитель специализированной организации

(подпись)

(подпись)

М.П.

М.П.

“ _____ ” _____ 20__ г.

УЧЕТ ТЕХНИЧЕСКОГО ОБСЛУЖИВАНИЯ

Дата	Вид технического обслуживания	Замечания о техническом обслуживании	Должность, фамилия и подпись ответственного лица

Для заметок

Для заметок

ГАРАНТИЙНЫЙ СЕРТИФИКАТ

Наименование продукции: _____

Дата выпуска: _____

Наименование компании продавца: _____

печать и подпись продавца

Наименование компании покупателя: _____

печать и подпись покупателя

Дата покупки: _____

Адрес монтажа: _____

1. Предприятие - изготовитель гарантирует нормальную работу изделия в течение 12 месяцев со дня продажи при условии соблюдения правил, изложенных в настоящем паспорте.

2. Гарантия не распространяется в случае выхода изделия из строя по вине потребителя из-за несоблюдения требований, изложенных в настоящем паспорте.

3. Обмен и возврат изделий надлежащего качества осуществляется в соответствии с действующим законодательством РФ.

4. В течение гарантийного срока поставщик гарантирует безвозмездное устранение выявленных дефектов изготовления и замену вышедших из строя составных частей изделия, произошедших не по вине потребителя, при соблюдении потребителем условий транспортирования, хранения и эксплуатации изделия.

5. Все рекламационные детали, узлы и комплектующие изделия должны быть переданы поставщику для анализа и принятия мер к дальнейшему предотвращению их появления.

6. Рекламация поставщиком рассматривается с обязательным предоставлением следующих документов:

6.1. Копия рекламации от потребителя (заявление, претензия)

6.2. Акт диагностики от поставщика (сервисной обслуживающей организации) с указанием:

- наименование продукции и его серийный номер
- дата выпуска
- дата ввода в эксплуатацию
- обнаруженные специалистом неисправности
- причины выхода из строя (поломки)

6.3. Фотография шильда изделия или копия страниц паспорта с отметкой о упаковке и дате выпуска

6.4. Копия акта пуска в эксплуатацию (при наличии формы акта в паспорте).

7. Рекламации поставщику направляются потребителем в порядке и сроки, предусмотренные действующим законодательством.

