



**ОАО «САРАПУЛЬСКИЙ  
ЭЛЕКТРОГЕНЕРАТОРНЫЙ ЗАВОД»**



**[www.elegen.ru](http://www.elegen.ru)**

**МАШИНА ТЕСТОМЕСИЛЬНАЯ  
МАЛОГАБАРИТНАЯ  
типа МТМ-65**

Паспорт  
МЖИГ.102182.001 ПС

## **1. Основные сведения об изделии и технические данные**

1.1 Машина тестомесильная малогабаритная типа

МТМ-65\_\_\_\_\_ (далее по тексту – машина) предназначена для порционного замеса теста различной консистенции на предприятиях общественного питания и соответствует ТУ51-001-07514015-93.

1.2 Адрес завода-изготовителя: 427961, Удмуртская Республика, г. Сарапул, ОАО СЭГЗ, ул. Электrozаводская, 15. Тел.(34147)97-9-94, т/ф 97-2-09; [www.elegen.ru](http://www.elegen.ru).

1.3 Сертификат соответствия

№ РОСС RU.АЕ63.В03710 срок действия до 22.03.2009 г., выдан органом по сертификации продукции ГУП Москвы «ОБОРОНТЕСТ» РОСС RU.0001.11АЕ63

1.4 В связи с постоянным усовершенствованием конструкции машины отдельные детали и сборочные единицы могут иметь незначительные отступления от рисунков и текста настоящего паспорта, не влияющие на работоспособность и эксплуатационные качества.

## 1.5 Основные технические данные

### 1.5.1 Технические данные

Емкость дежи (полная), л	60
Емкость дежи (рабочая), л	40
Средняя производительность (на тесте нормальной консистенции), кг/час	240
Среднее время замеса порции (40 кг) теста нормальной консистенции, мин	6
Среднее время замеса порции (15кг) крутого теста, мин	6
Мощность привода, кВт, не более:	
- МТМ-65, МТМ-65Н, МТМ-65М,	
- МТМ-65МН, МТМ-65МНА	1,1
- МТМ-65МН1,5; МТМ-65МНА1,5	1,5
Габаритные размеры, мм, не более:	
- длина (с дежой)	750
- ширина (с дежой)	570
- высота (при поднятом положении мессильного рычага)	1165
Масса машины (без дежи), кг, не более	130
Масса дежи, кг, не более:	
- из нержавеющей стали	13
- из пищевого алюминия	9
Материал дежи:	
- МТМ-65, МТМ-65М,	пищевой алюминий
-МТМ-65МН1,5; МТМ-65МН,	
-МТМ-65МНА; МТМ-65МНА1,5	нержавеющая сталь
Средний уровень звука, дБ не более	80

### 1.5.2 Сведения о содержании драгоценных металлов

Серебро – 1,858 г.

## **2. Комплектность**

Машина тестомесильная малогабаритная	1 шт.
Дежа	1 шт.
Паспорт	1 шт.
Амортизация	4 шт.

Примечание – по требованию потребителя машина может комплектоваться другим количеством деж.

## **3. Гарантии изготовителя**

3.1 Гарантийный срок эксплуатации – 12 месяцев со дня ввода машины в эксплуатацию, но не более 18 месяцев с даты выпуска.

3.2 В течение гарантийного срока завод-изготовитель обязуется безвозмездно заменять или ремонтировать вышедшие из строя детали, сборочные единицы машины, при условии соблюдения потребителем требований действующей эксплуатационной документации, обслуживания и хранения.

## **4. Свидетельство об упаковывании**

Машина тестомесильная малогабаритная МТМ-65\_\_\_\_\_упакована ОАО СЭГЗ согласно требованиям, предусмотренным в действующей документации.

\_\_\_\_\_  
должность

\_\_\_\_\_  
личная подпись

\_\_\_\_\_  
расшифровка подписи

\_\_\_\_\_  
год, месяц, число

## **5 Свидетельство о приёмке**

Машина тестомесильная малогабаритная МТМ-65\_\_\_\_\_ заводской номер изготовлена и принята в соответствии с обязательными требованиями государственных стандартов, действующей технической документацией и признана годной для эксплуатации.

### **ОТК**

МП

личная подпись

расшифровка подписи

год, месяц, число

## **6 Меры безопасности**

6.1 К штепсельной розетке питания машины должен подводиться заземляющий проводник, соединенный с общим контуром заземления.

**6.2 ЗАПРЕЩАЕТСЯ ПРОИЗВОДИТЬ ЗАГРУЗКУ КОМПОНЕНТОВ И ВЫГРУЗКУ ТЕСТА ПРИ РАБОТЕ МАШИНЫ.**

6.3 Если в ходе работы машины срабатывает автоматический выключатель, по причине короткого замыкания или перегрузки электродвигателя, дальнейшее использование машины возможно лишь после устранения причин, вызвавших остановку машины.

6.4 При проведении технического обслуживания и ремонта машины требуется в обязательном порядке отключать ее от электросети.

## **7. Описание и работа изделия**

### **7.1 Устройство и работа**

7.1.1 Смешивание теста в машине происходит за счет одновременно совершаемых вращения дежи и возвратно-поступательного вертикального движения месильного рычага, имеющего сложную пространственную форму.

Машина изображена на рисунках 1, 2 и 4.

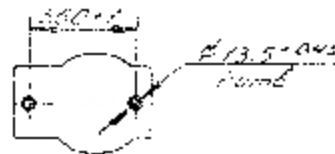
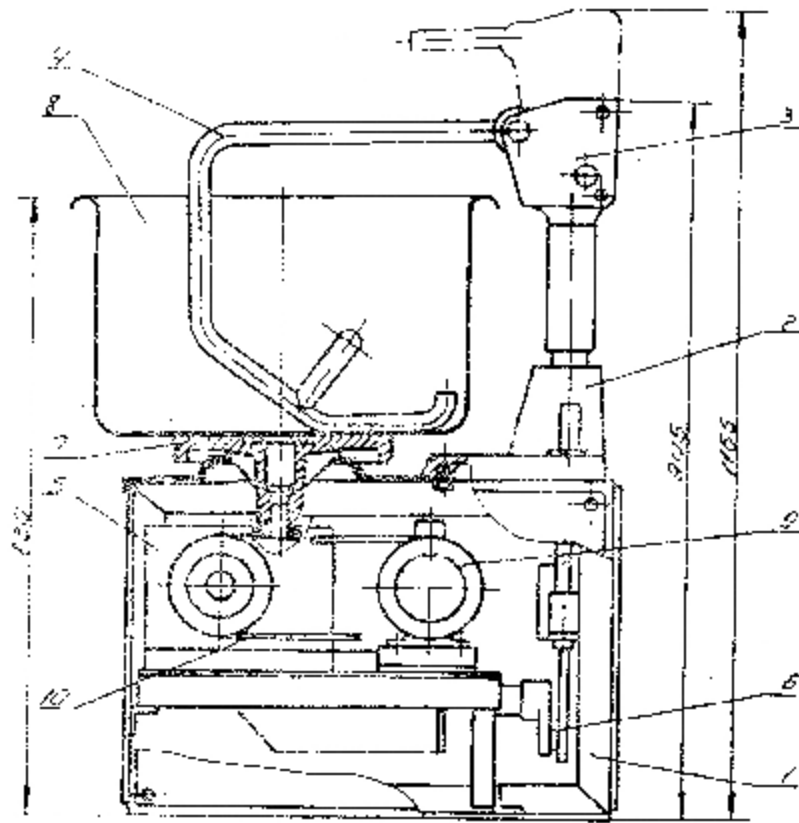
Корпус машины представляет собой сварную раму, закрытую съемными металлическими крышками.

Вращение дежи и вращение месильного рычага производится от электродвигателя поз.9 через клиноременную передачу поз.10, в соответствии с рисунком 1. Электродвигатель крепится болтами к раме машины. Для обеспечения натяжения приводных ремней крепежные отверстия рамы выполнены в виде пазов (продолговатыми).

В приводах вращения дежи и движения месильного рычага применен червячный редуктор с межосевым расстоянием 80 мм и передаточным числом 40.

Червячный редуктор поз.5 в соответствии с рисунком 1 крепится болтами к раме машины неподвижно. На конце тихоходного вала редуктора установлен кривошипный механизм поз.6 в соответствии с рисунком 1 или кривошип поз.15 и поз.19, в соответствии с рисунком 2. В нижней и верхней головках шатуна поз.17 установлены шариковые подшипники 204 и 201 соответственно.

Сверху на корпусе установлена на болтах стойка поз.2 в соответствии с рисунком 1, в которой запрессован направляющий палец поз.21 и залиты втулка поз.20, внутри её перемещается ползун поз.19, по которому совершает возвратно-поступательные движения рычаг поз.22, в соответствии с рисунком 2, препятствующий произвольному повороту ползуна с месильным рычагом. Рычаг поз.22 соединен с ползуном при помощи штифта.



Расположение отверстий под  
фундаментные болты

- |                     |                           |
|---------------------|---------------------------|
| 1 Корпус            | 6 Кривошипный механизм    |
| 2 Стойка            | 7 Диск                    |
| 3 Месильная головка | 8 Съемная дежа            |
| 4 Месильный рычаг   | 9 Электродвигатель        |
| 5 Редуктор          | 10 Клиноременная передача |

Рисунок 1

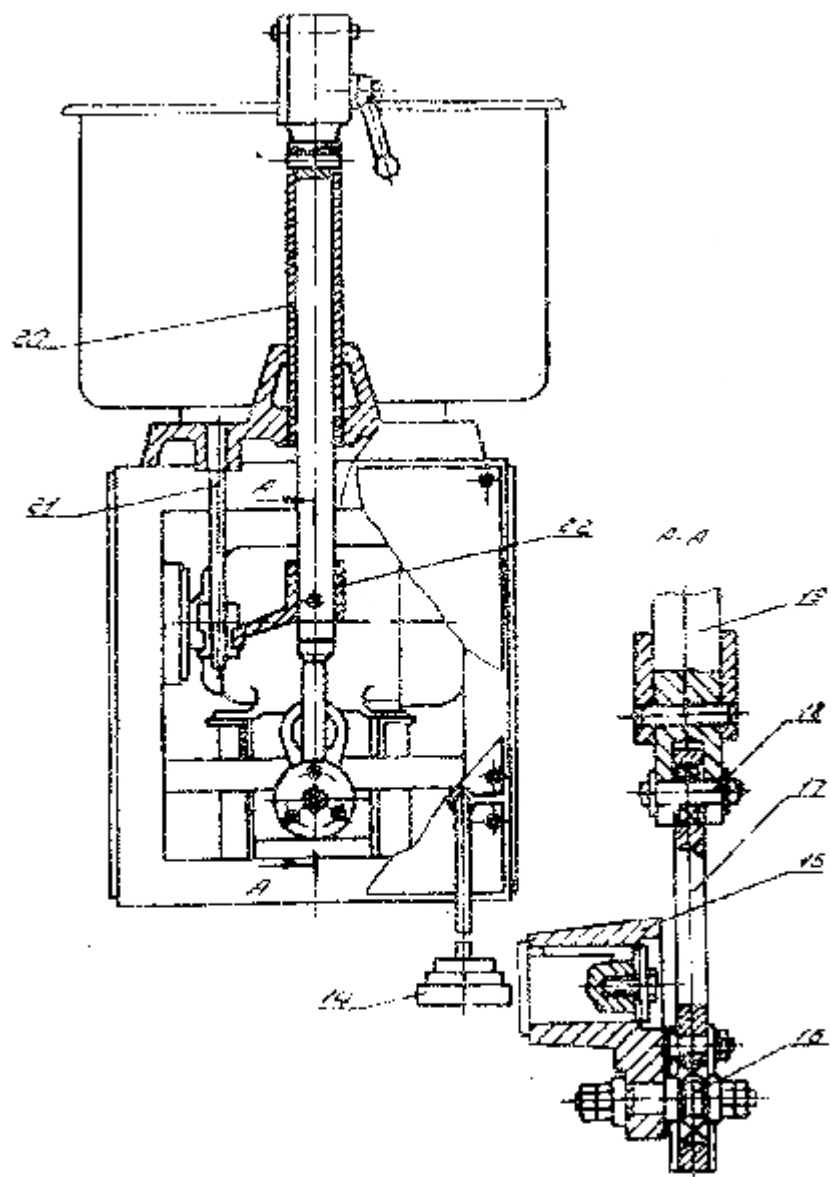


Рисунок 2



Для фиксации рабочего и нерабочего положений месильного рычага имеется месильная головка в соответствии с рисунком 3, состоящая из корпуса поз.23, в котором расположены: ось поз.24 месильного рычага, эксцентрик поз.25 с контргайкой поз.26 для регулирования зазора между месильным рычагом и дежей, фиксатор поз.27, пружина фиксатора поз. 28 и рычаг переключателя поз.29, связанный с фиксатором.

Для выполнения регулировки нужно ослабить контргайку поз.26, поворачивая отверткой эксцентрик, добиться нужного зазора между дном и стенкой дежи и месильным рычагом, после чего следует затянуть контргайку.

Ползун поз.19 месильного механизма вставлен верхним концом в хвостовик корпуса месильной головки и закреплен там при помощи штифта.

Шарнирный замок фиксирует месильный рычаг в двух положениях в соответствии с рисунком 3:

- рабочее - I
- нерабочее - II

Освобождение фиксатора в обоих положениях месильного рычага производится поворотом рычага переключения поз.29 в направлении стрелки Б. Фиксация месильного рычага происходит автоматически при освобождении рычага поз.29 под действием пружины поз.28.

## 7.2. Подготовка изделия к использованию

7.2.1 при получении машины необходимо убедиться в отсутствии повреждений ее в процессе транспортировки и проверить комплектность.

Перед установкой машину требуется очистить от антикоррозионной смазки и грязи.

Питание машины производится имеющимися в ее комплекте гибким резиновым кабелем с четырехполюсным разъемом поз.14 в соответствии с рисунком.2

В процессе работы машины не требуется ее крепление к полу. При необходимости машину устанавливать на амортизаторы из комплекта или фундаментные болты.

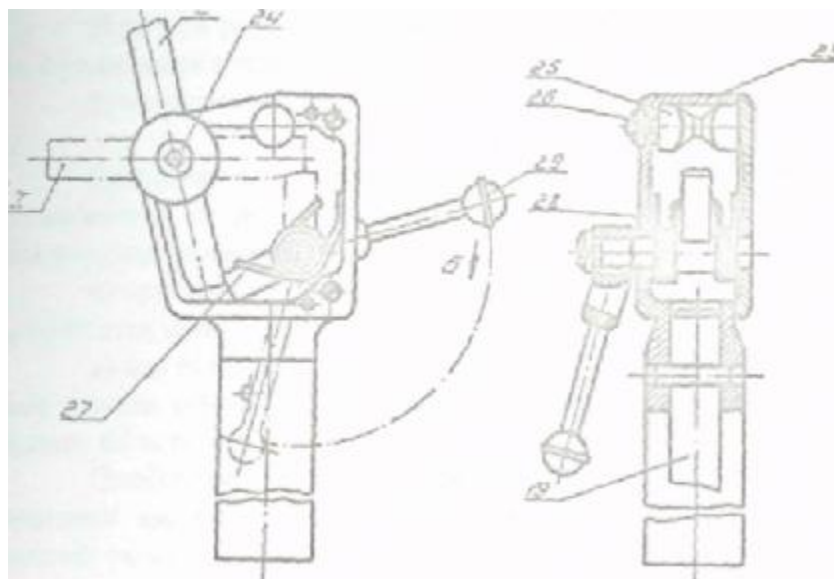


Рисунок 3

Перед пуском машины в работу необходимо снять боковые и заднюю стенки корпуса для обеспечения доступа к механизмам машины. После проведения предпусковых работ стенки установить на место.

При необходимости следует отрегулировать натяжение клиновых ремней поз. 10 в соответствии с рисунком 1. Прогиб ветви ремня между шкивами в ее середине при усилии 5 кг должен составлять 8 мм.

Для регулировки натяжения ремней требуется ослабить болты крепления электродвигателя и переместить двигатель относительно рамы машины. Перед пуском машины в работу ее механизмы должны быть смазаны в соответствии с указанием раздела 8 «Техническое обслуживание»,

После смазки машины, путем кратковременного включения ее, производится проверка правильности вращения дежи, которое указано стрелкой на рисунке 4.

После этого производится опробование машины на холостом ходу в течение от 10 до 15 мин.

Для пуска машины в работу требуется:

- а) ручкой реле времени поз.12 в соответствии с рисунком 4 установить продолжительность замеса (до 6 мин);
- б) нажатием на кнопку ПУСК пустить машину в работу;

Примечание – отключение машины производится автоматически от реле времени по истечении заданной продолжительности замеса.

в) при необходимости немедленной остановки машины требуется нажать красную кнопку СТОП

г) для остановки рычага в верхнем положении необходимо нажать кнопку СТОП, когда рычаг будет находиться в верхнем положении.

Электродвигатель машины защищен от перегрузки и короткого замыкания автоматическим выключением, управляющий рычажок которого находится в отверстии, расположенном в нижнем заднем углу левой боковой стенки корпуса машины.

Для установки дежи на диск привода необходимо установить месильный рычаг поз.4 в соответствии с рисунком 1 в верхнее положение, для чего требуется нажать на рычаг вверх до упора. Рычаг поз.29 в соответствии с рисунком 3 можно опустить после начала поворота месильного рычага. Месильный рычаг в верхнем положении фиксируется автоматически.

Дежа устанавливается нижним кольцом на поворотный диск машины и поворачивается против часовой стрелки до входа штифтов нижнего кольца дежи в наклонные пазы диска до упора.

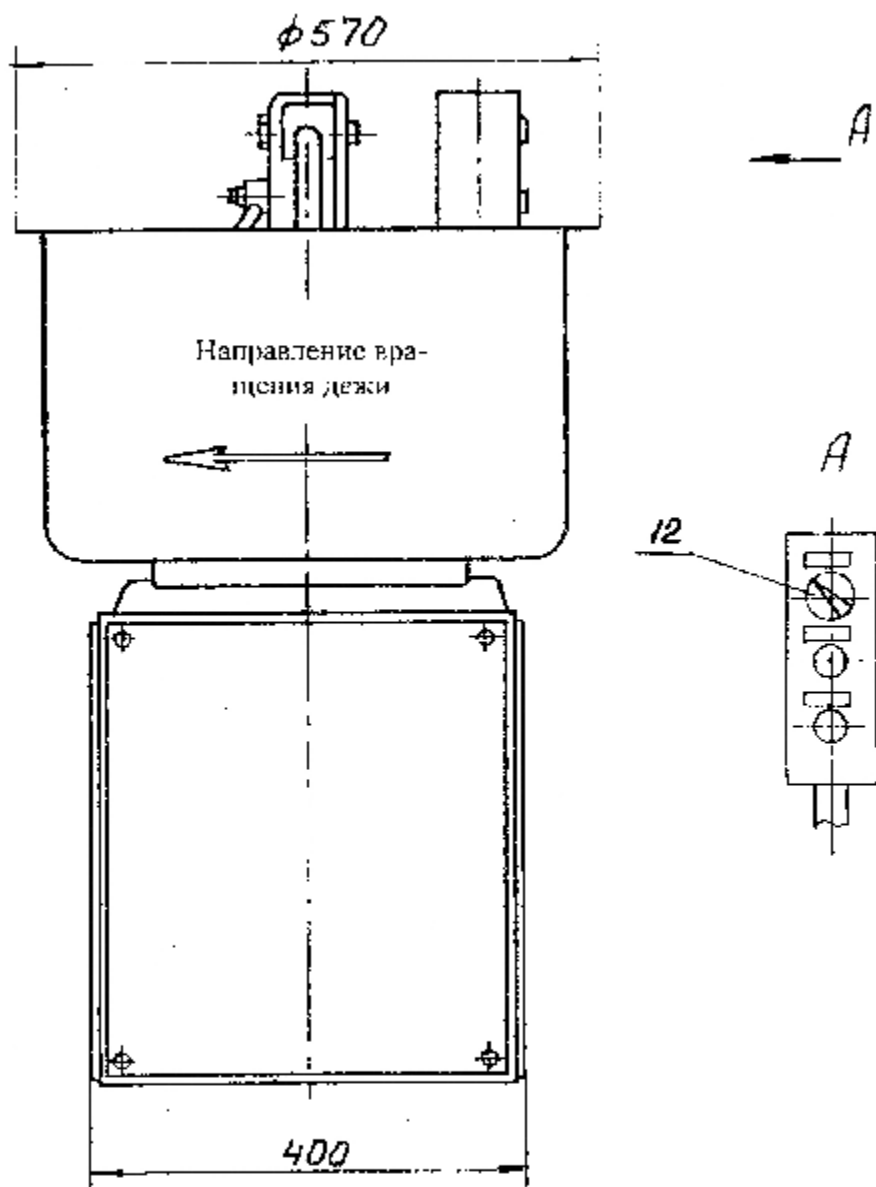


Рисунок 4

12

12

В процессе работы, во избежание перегрузки электродвигателя машины в зависимости от консистенции теста, заполнение дежи компонентами производится следующим образом:

- для теста нормальной влажности заполняется в объеме 40 л,

- для крутого теста с влажностью 35% заполняется в объеме 20 л, при этом повторное включение при замесе производить не менее чем через 5 минут после остановки машины.

Схема электрическая принципиальная в соответствии с рисунком 5.

## **8. Техническое обслуживание**

**8.1 ВНИМАНИЕ! РЕДУКТОР ПРИВОДА ДЕЖИЗАПОЛНЕН МАСЛОМ ТРАНСМИССИОННЫМ Тап-15В ГОСТ23652-79 или ТАД-17 ТУ38-101-306-72!**

В редуктор привода дежи заливается с помощью гибкого шланга и нагнетателя 0,8 л масла. В редуктор привода месильного рычага закладывается солидол жировой ГОСТ1033-79 или синтетический ГОСТ4366-76 по 0,2кг.

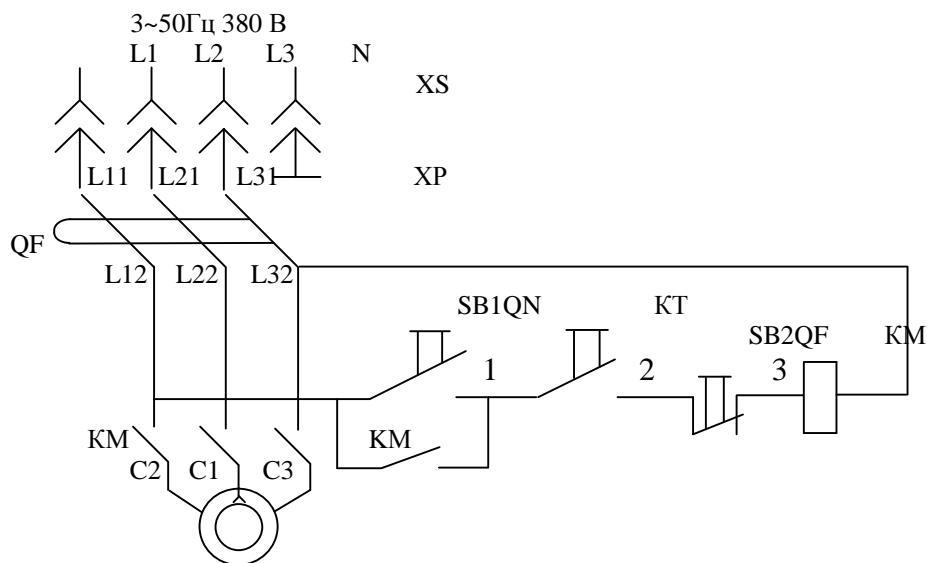
Первую замену масла и смазки в редукторе произвести через 120 часов работы машины.

**8.2** Для замены масла в редукторах требуется снять крышку корпуса, после чего откроется доступ к сливной и заливной горловинам редуктора.

Заливка масла в редуктор производится через заливную горловину.

Заливку масла в редуктор рекомендуется производить дозатором со шлангом, через заливную горловину, которая закрыта пробкой.

**8.3** Для замены смазки в редукторе привода месильного рычага снять крышку



Обознач.	Наименование	Кол.	Примечание
KM	Пускатель ПМ-12-010150/3 16-89 ИГФР.644236.033 ТУ	1	
KT	Реле времени 2РВ-6 ТУ307-611.018-00	1	
QF	Выключатель ВА 51-25-320010 000 УХЛ 3 380 В, 50, 60 Гц, 4А ТУ16-522.157-83	1	
M	Электродвигатель АДМ80А4 ТУ3326-003-05758017-2002	1	МТМ-65М, МТМ-65МН
	Электродвигатель АЛ80А4 ТУ33-002-07514015-94	1	МТМ-65МНА
	Электродвигатель АЛ80В4 ТУ33-002-07514015-94	1	МТМ-65МНА1,5
	Электродвигатель АДМ80В4 ТУ3326-003-05758017-2002	1	МТМ-65МН1,5
SB1QN	Выключатель кнопочный КЕ 011 У3 АНПК.642242.001 ТУ с толкателем зелёного цвета	1	
SB2QF	Выключатель кнопочный КЕ 011 У3 АНПК.642242.001 ТУ с толкателем красного цвета	1	
XS, XP	Соединитель электрический трёхполюсный ТУ3424-002-03965436-2001	1	

Рисунок 5 – Схема электрическая принципиальная

8.4 Ползун привода месильного рычага смазать через пресс-масленку на стойке поз.2 в соответствии с рисунком 1, подшипники шатуна заполнить солидолом синтетическим ГОСТ 4366-76 или жировым ГОСТ 1033-79. Для смазки необходимо открыть подшипники: для этого вытащить палец на верхнем подшипнике и открыть крышку на нижнем подшипнике.

8.5 Ось и фиксатор месильного рычага, находящегося в месильной головке, смазать небольшим количеством масла по п.4.1.

8.6 В процессе эксплуатации машины производится ее техническое обслуживание, состоящее в следующем:

- ежедневная очистка машины снаружи;
- технический осмотр машины, выполняемый через 500 часов работы и включающий в себя помимо смазки машины контроль и подтяжку крепежных деталей, регулировку натяжения клиноременной передачи, осмотр электрооборудования и очистку внутреннего пространства машины.

## **9. Транспортирование и хранение**

9.1 Машина транспортируется железнодорожным или автомобильным транспортом в соответствии с правилами перевозки грузов, действующими на этих видах транспорта.

9.2 Допускается хранить машину в неотапливаемых закрытых помещениях с естественной вентиляцией.

9.3 Транспортирование, погрузка, выгрузка должны производиться с учетом предохранения от механических повреждений.