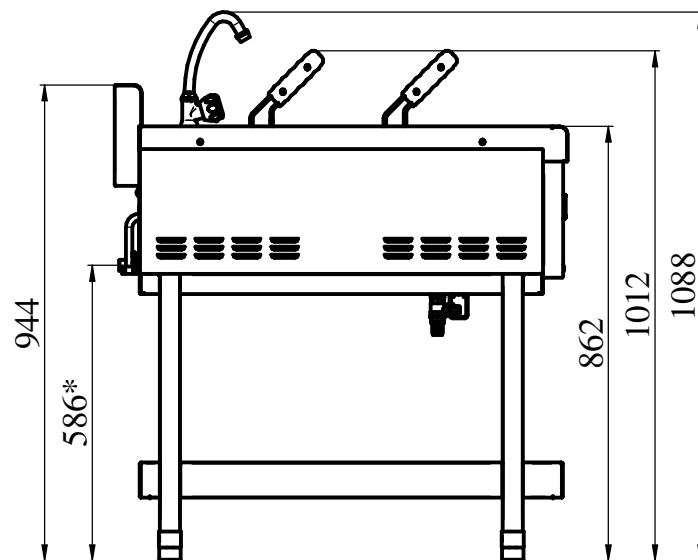
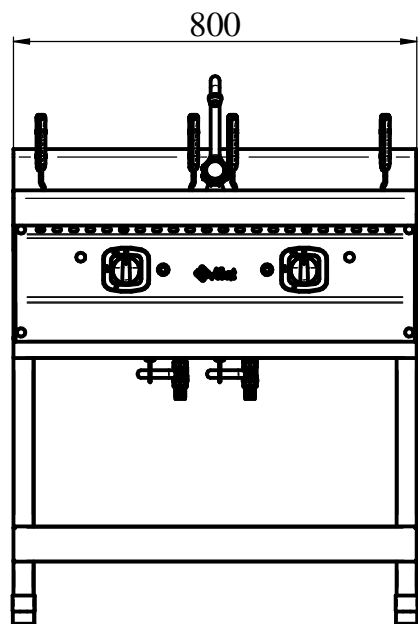


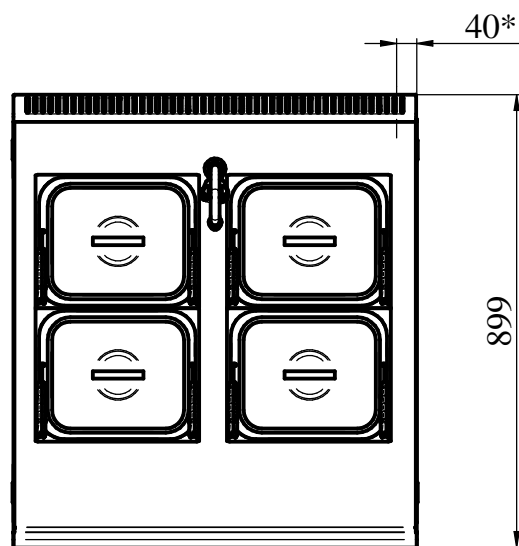
# Газоварка кухонная ГВК-90/2П



## Газоварка кухонная типа ГВК

предназначена для варки в корзине риса, макарон,пельменей или овощей и для кипячения воды. Удобные ручки позволяют быстро и безопасно вынимать корзины с готовыми продуктами из воды. Слив воды осуществляется из крана расположенного в нижней части корпуса над подставкой газовой варки. Изделие снабжено устройством "газ-контроль". На лицевой панели расположен пьезорозжиг. Работает как от природного, так и от сжиженного газа. В комплекте съемные форсунки под сжиженный газ. Имеет регулируемые по высоте ножки.

\*- подвод газа



| № п/п | Наименование параметра   |                              | Величина параметра |
|-------|--|------------------------------|--------------------|
| 1     | Код изделия  |                              | 802032             |
| 2     | Полная мощность газовой варки, кВт                                   |                              | Max 17,2 / min 6,6 |
| 3     | Количество горелок, шт.  |                              | 2                  |
| 4     | Расход газа  | Природный, м <sup>3</sup> /ч | 1,82               |
|       |  | Сжиженный, кг/ч              | 1,356              |
| 5     | Давление газа  | Природный                    | 1961               |
|       |  | Сжиженный                    | 2942               |
| 6     | Внутренние размеры емкости, мм                                       |                              | 310x510x170        |
| 7     | Количество продукта, загружаемого в гастроемкость, кг, не более:     |                              | 4x4,5=18           |
| 8     | Количество гастроемкостей PGN 1/2 глубиной 150 мм, шт.               |                              | 4                  |
| 9     | Объем воды, заливаемой в ванну до максимального уровня, л, не более: |                              |                    |
|       | - для кипячения воды   |                              | 2x19=38            |
|       | - для варки  |                              | 2x14=28            |
| 10    | Время разогрева воды до температуры кипения, мин, не более           |                              | 30                 |
| 11    | Масса, кг, не более  |                              | 82                 |