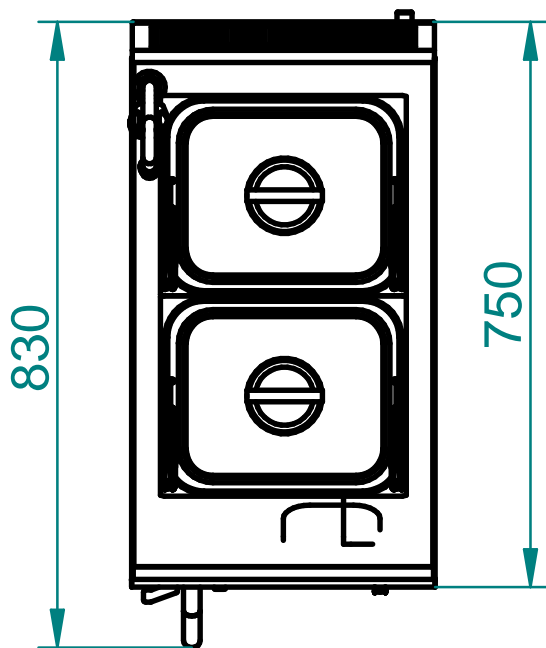
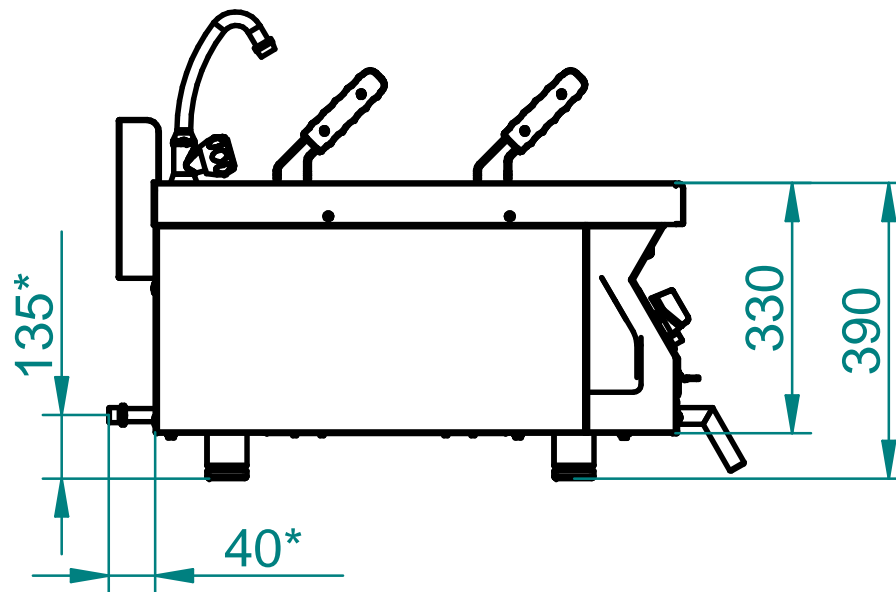
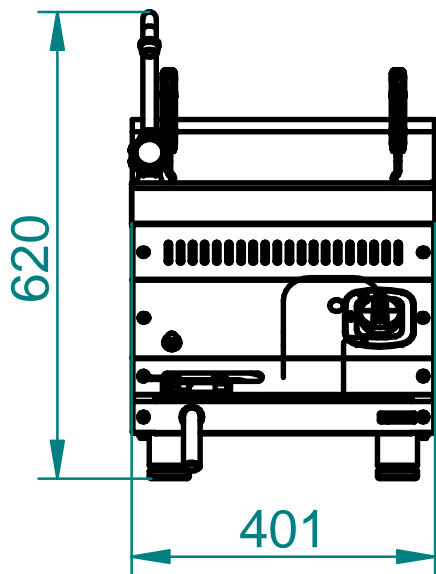


ГАЗОВАЯ ВАРКА КУХОННАЯ ГВК-40Н



Газовая варка кухонная типа ГВК предназначена для варки в корзине риса, макарон,пельменей или овощей и для кипячения воды. Устанавливается на нижний модуль МН-0,2 или стол. Удобные ручки позволяют быстро и безопасно вынимать корзины с готовыми продуктами из воды. Слив воды осуществляется из крана расположенного на передней панели газовой варки. Изделие снабжено устройством "газ-контроль". В комплект поставляются дополнительные съемные форсунки под "сжиженный" газ. Газоварка имеет регулируемые по высоте ножки.

* - подвод газа

Технические характеристики

п/п	Наименование параметра	Величина параметра
1	Код изделия	802002
2	Полная мощность газовой варки, кВт	Max 8,6 / min 3,3
3	Количество горелок	1
4	Расход газа	природный, м ³ /ч
5		сжиженный, кг/ч
6	Давление газа, Па	природный
7		сжиженный
8	Внутренние размеры емкости, мм	310x510x170
9	Количество продукта загружаемого в корзину, кг	9
10	Количество перфорированных г/емкостей GN 1/2, шт	2
11	Количество воды, заливаемой в ванну до максимального уровня, л, не более для кипячения воды для варки	19
		14
12	Время разогрева воды до температуры кипячения, мин	30
13	Масса, кг	38