



Электрически гриль для кур CGE-12, CGE-16

Руководство по эксплуатации и техническому обслуживанию



Храните руководство по эксплуатации в течение жизненного цикла устройства
Все технические и эксплуатационные характеристики, габаритные размеры и
расчетные характеристики, представленные в настоящем Руководстве, могут быть

изменены без предварительного уведомления.

Электрические грили для кур CGE-12, изготовленные из нержавеющей стали, представляют собой новый продукт нашей компании, который разработан на основе отечественных и зарубежных грилей. Их преимущества – это высокий интеллект, хорошая сборка, легкость в управлении, быстрый нагрев, защита от высокой температуры и экономия энергии. Дверь гриля выполнена из специального жаростойкого стекла, которое выдерживает температуру до 300 °С, внутри установлен лампа освещения, так что вы можете наблюдать за продукцией во время ее приготовления. Она также может быть установлена в качестве витрины для привлечения клиентов. Таким образом - это лучшее оборудование для отелей, ресторанов и магазинов

А. Технические характеристики:

Модель	Напряжение питания, В	Частота, Гц	Мощность, кВт	Температура	Размеры
CGE -12	220	50	3,9	50 ~ 300	810x 600x 610
CGE -16	220	50	5,1	50 ~ 300	1030x600x800

Б. Транспортировка и хранение:

Транспортировку следует проводить очень бережно, избегая сильных вибраций в процессе транспортировки. Оборудование в упаковке не может быть установлено на улице в течение длительного времени. Оно должно быть установлено в хорошо проветриваемое помещение с не агрессивной воздушной средой. Оборудование нельзя устанавливать в перевернутом состоянии. Если существует необходимость установки оборудования на улице, для него должна быть установлена защита от влаги.

С. Примечания и свойства окружающей среды, в которой эксплуатируется оборудование.

1. Установите оборудование стабильно на уровне земли, на расстоянии не менее 10 см от огнеупорных объектов слева и справа, и не менее 20 см сзади.
2. Давление снаружи установки должно быть таким же, как и внутри нее, разница не может составлять более 10%.
3. Пользователь должен установить первичное устройство отключения и защиту от протечек в основной выключатель питания перед использованием. Для безопасного функционирования не устанавливайте никакие другие объекты вблизи выключателя.
4. Эквипотенциальная схема заземления устанавливается с задней стороны установки. Для обеспечения безопасной работы для заземления может быть использован медный провод с площадью сечения не менее 2.5мм².

5. Провод заземления установки (провод желто-зеленого цвета), который выходит из установки вместе с кабелем питания, должен быть надежно соединен с проводом заземления, который находится в сети питания пользователя.

Внимание: Данное оборудование должно быть заземлено. Строго запрещается проводить заземление оборудования на различные трубы, такие как водопровод, газопровод, трубы теплого воздуха и так далее, в противном случае могут возникнуть серьезные последствия.

6. Перед использованием убедитесь, что электрические части оборудования прочно зафиксированы, питание правильно подключено, и заземляющие провода безопасны.

7. Если шнур питания поврежден, он должен быть заменен на модель «YCW» или «YZW» с защитой от масла, которая обладает теми же характеристиками, что и поврежденный кабель, и проводом заземления желто-зеленого цвета.

8. Запрещено прикасаться к нагревательным элементам изнутри.

9. Все подключения электрических проводов к установке должны выполняться квалифицированным электриком.

10. Данное оборудование не предназначено для использования больными людьми, людьми с расстройствами рассудка, не отвечающими за свои поступки, или психически неуравновешенными людьми, а также детьми, кроме случаев, когда обеспечивается надлежащее руководство и помощь лицами, которые несут ответственность за безопасность детей. Следите за детьми и не позволяйте им играть вблизи оборудования.

11. В случае установки оборудования на какие-либо подставки должны быть приняты меры для предотвращения его падения

12. Во время функционирования установки убедитесь, что в поддоне для масла находится какое-либо количество воды

Внимание: Во время функционирования установки происходит повышение температуры внутри оборудования, поэтому запрещается до нее дотрагиваться. Также проследите, чтобы не допускать детей близко к оборудованию во время его функционирования.

D. Функционирование

Power light – индикатор питания

Heating light – индикатор нагрева

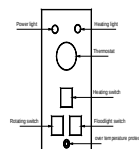
Thermostat – термостат

Heating switch – включатель нагрева

Floodlight switch – включение подсветки рабочей камеры

Over temperature protector – защита от перегрева

Rotating switch – включатель вращения



1. Нажмите кнопку питания, и индикатор питания загорится
2. Нажмите на включатель нагрева. Поверните ручку настройки по часовой стрелке, чтобы указать требуемую температуру. Загорится желтый индикатор нагрева. Индикатор показывает, что нагревательные элементы начинают работать, когда они достигнут заданной температуры. Термостат автоматически отключает питание, и желтый индикатор гаснет, нагревательные элементы перестают работать. Когда температура внутри остывает ниже заданной температуры, термостат автоматически включит питание, а желтый индикатор нагрева включится, так что нагревательные элементы снова работают. В этом режиме, температура может поддерживаться в заданном диапазоне.
3. Установите требуемую вам температуру, пока датчик нагрева не горит, положите продукты в печь для приготовления.
4. Для достижения лучшего эффекта при приготовлении продуктов необходимо, чтобы вал вращался.
5. Чтобы включить подсветку в рабочей камере, нажмите на кнопку включения подсветки.
6. Не разбрызгивайте воду для охлаждения стекла в передней или задней частях гриля, потому что это может привести к его поломке.
7. Устройство обладает защитой от перегрева. Если термостат не работает или поврежден, температура внутри установки может неконтролируемо возрастать и превысить максимальное значение ограничения для данного оборудования. В этом случае устройство защиты от перегрева автоматически выключит подачу питания для предотвращения порчи оборудования. Если вы хотите восстановить подачу питания, вам необходимо открутить ручку защиты от перегрева и нажать на

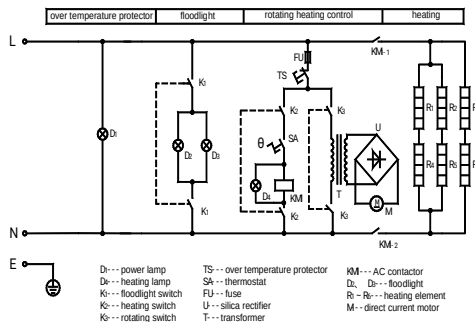
клавишу замены, которая расположена на передней панели. Если не вам удастся перезапустить установку, вы должны проверить, находится ли температура выше максимального ограничения. И произвести перезапуск оборудования еще раз, когда температура внутри печи опустится.

ВНИМАНИЕ: Во избежание опасностей, которые могут быть вызваны некорректными восстановлениями защиты от перегрева, не подключайте оборудование к внешним блокам или переключателям (например, таймерам) или к сетям, на которые регулярно подается или снимается напряжение общими автоматами.

8. Расположение грилей устанавливается заранее, если при ремонте двигатель и подвесные корзины изменяют свое положение друг относительно друга, измените положение проводов, чтобы предотвратить их перекручивание.

9. Продукты на четырех подвесных корзинах должны быть одного и того же веса, в противном случае они будут двигаться неравномерно.

Е. Электрическая схема



Over temperature protector – защита от перегрева

Floodlight – включение подсветки рабочей камеры

Rotating heating control – вращающиеся элементы нагревателя

Heating – нагрев

Power lamp – индикация питания

Heating lamp – индикация нагрева

Heating switch – включатель нагрева
 Rotating switch – включатель вращения
 Thermostat – термостат
 Fuse – предохранитель
 Silica rectifier – кремниевый выпрямитель
 Transformer – трансформатор
 AC contactor – контактор переменного тока
 Heating element – нагревательный элемент
 Direct current motor – мотор постоянного тока

Ф. Очистка и защита

1. Чтобы избежать несчастных случаев, перед очисткой отключите подачу питания.
2. После использования очистите подвесные корзины, установку снаружи, внутри, и место, где провод питания выходит из установки, мягкой тканью без агрессивных моющих средств. Не мойте оборудование непосредственно водой, иначе это приведет к его поломке.

Внимание: Не проводите очистку оборудования при помощи парогенератора.

Г. Неисправности и их устранение.

Проблема	Причина	Способ устранения
1. При нажатии включателя вращения мотор не функционирует	1. Сгорел предохранитель трансформатора	1. Замените предохранитель на 5 А
2. Подвесные корзины не работают	1. Цепь заблокирована	1. Откройте правую панель установки и устраните неисправность
3. В установке не горит свет	1. Перегорел предохранитель 2. перегорела лампа	1. замените предохранитель на 2. А 2. замените лампу
4. При красной индикации контроллера температуры, зеленый индикатор сигнализирует о нормальной работе, но нагреватели не нагреваются	1. Поврежден переменный контактор	1. замените контактор
5. При красной индикации контроллера температуры, зеленый индикатор сигнализирует о нормальной работе, звук замыкания контактора может быть слышен, но	1. низкое давление 2. частичное повреждение электрических нагревательных элементов	1. когда давление станет нормальным, данная проблема исчезнет 2. замените поврежденный элемент

нагревание идет медленно		
--------------------------	--	--

Приложение список частей оборудования:

- 1.инструкция по эксплуатации
2. четыре подвесных корзины
3. один поддон для масла.