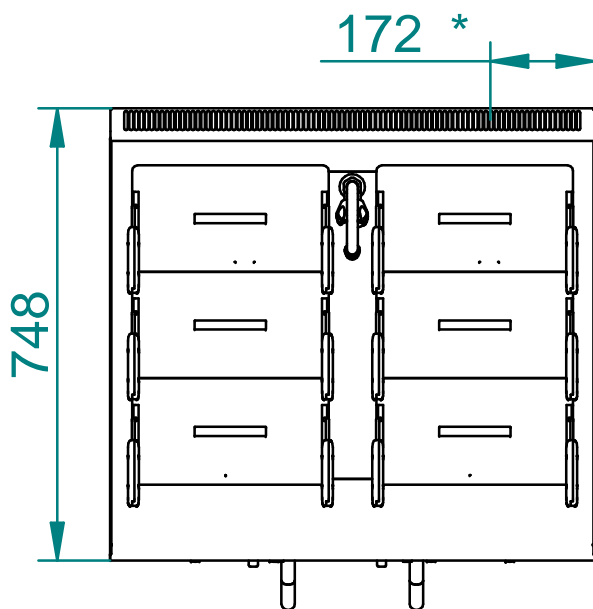
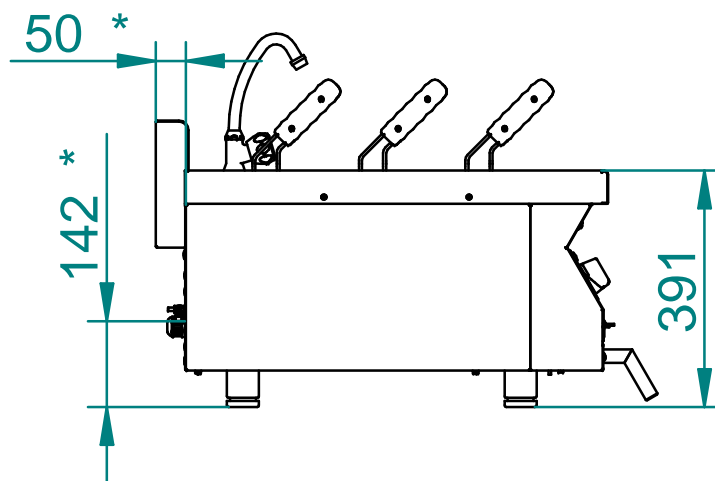
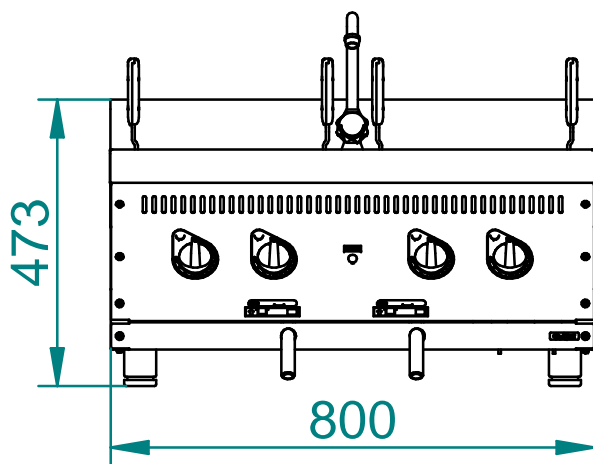


ЭЛЕКТРОВАРКА ЭВК-80/2Н("АБАТ")



Электроварка кухонная типа ЭВК, предназначена для варки в счет корзине риса, макарон, картофеля и для кипячения воды. Используется на предприятиях общественного питания самостоятельно или в составе технологических линий. Все элементы конструкции выполнены из качественной нержавеющей стали. Электроварка имеет регулируемые по высоте ножки.

* - размеры для подвода электропитания

Технические характеристики

| п/п | Наименование параметра | Величина параметра |
|-----|---|--------------------|
| 1 | Код изделия | 413 |
| 2 | Номинальная потребляемая мощность, кВт | 15 |
| 3 | Номинальное напряжение, В | ~400 |
| 4 | Частота тока, Гц | 50 или 60 |
| 5 | Количество тенов, шт | 4 |
| 6 | Внутренние размеры емкости, мм | 304x508x270 |
| 7 | Количество продукта загружаемого в корзину, кг | 2x12=24 |
| 8 | Количество перфорированных г/емкостей GN 1/2 или GN 1/3, шт | 4 или 6 |
| 9 | Количество воды, заливаемой в ванну до максимального уровня, л, не более для кипячения воды для варки | 35 25 |
| 10 | Время разогрева воды до температуры кипячения, мин | 30 |
| 11 | Масса, кг | 55 |