

РОССИЯ

ООО «ЭЛИНОКС»



ЭЛЕКТРОВАРКА КУХОННАЯ
типа ЭВК

Паспорт
и
руководство по эксплуатации

EAC

1 НАЗНАЧЕНИЕ

Электроварки кухонные типа ЭВК (далее - электроварка), предназначены для варки с использованием перфорированной функциональной емкости GNP 1/3-200 или GNP-1/6-203 макарон, картофеля в мундире, яиц, вареников, пельменей и для кипячения воды.

Электроварки используются на предприятиях общественного питания как самостоятельно, так и в составе технологических линий.

Климатическое исполнение аппаратов УХЛ категории 4 ГОСТ15150.

Электроварка ЭВК имеет сертификат соответствия № TC RU C-RU.MX11.B.00104 от 14.01.2015г. по 13.01.2020 г.

Декларация о соответствии ЕАЭС N RU Д-RU.PA01.B.75418/19 от 27.09.2019 г. по 26.09.2024 г.

На предприятии действует сертифицированная система менеджмента качества в соответствии требованиям ИСО 9001:2015. Регистрационный номер сертификата 73 100 3466, действителен по 26.01.2020г.

2 ТЕХНИЧЕСКИЕ ХАРАКТЕРИСТИКИ

Таблица 1

Наименование параметра	Величина параметра		
	ЭВК-40/1Н	ЭВК-80/2Н	ЭВК-90/2П
Номинальная мощность, кВт	7,5	15	
Номинальное напряжение, В	400	400	
Род тока	2-х фазный с нейтралью, переменный	3-х фазный с нейтралью, переменный	
Частота тока, Гц	50		
Количество пакетных переключателей, шт.	2	4	
Количество аварийных термостатов, шт.	2	4	
Число ступеней переключателя	4		
Количество ТЭН-ов, шт.	2	4	
Количество смесителей, шт.	1		
Время разогрева воды до температуры кипения, мин, не более	30		
Объем воды, заливаемой в ванну до максимального уровня, л, не более:			
- для кипячения воды	35	2x35=70	
- для варки	25	2x25=50	
Давление воды водопроводной системе, кПа (кгс/см ²)	49÷589 (0,5÷6)		
Количество гастроемкостей GNP1/3-200 или GNP1/6-203, шт.	3 или 6	6 или 12	
Количество продукта, загружаемого в гастроемкость, кг, не более:	3x4=12 или 6x2=12	6x4=24 или 12x2=24	
Внутренние размеры емкости, мм, не более			
длина	304	304	304
ширина (глубина)	508	508	508
высота	270	270	270
Габаритные размеры, не более			
длина	401	800	800
ширина (глубина)	748	748	900
высота	473	473	944
Масса, кг, не более	30	55	74
Срок службы, лет	10		

3 КОМПЛЕКТ ПОСТАВКИ

Таблица 2

Наименование	ЭВК					
	-40/1Н		-80/2Н		-90/2П	
Электроварка кухонная ЭВК	1					
Гастроемкость GNP1/3-200 *	3	-	6	-	6	-
Гастроемкость GNP1/6-203 *	-	6	-	12	-	12
Крышка GDH 1/3	3	-	6	-	6	-
Упаковка	1					
Паспорт и руководство по эксплуатации	1					
Гусак	1					
Патрубок сливной	1		1		-	
Пакет из полиэтиленовой пленки	1					
Рассекатель	1		2			

* в зависимости от заказа - подчеркнуть, гастроемкость GNP1/6-203 крышкой не комплектуется.

4 УСТРОЙСТВО ЭЛЕКТРОВАРКИ

Электроварка ЭВК-40/1Н и ЭВК-80/2Н изготовлена в настольном варианте. Электроварка ЭВК-90/2П изготовлена в напольном варианте.

Электроварка представляет собой конструкцию коробчатой формы. Сверху накрывается столешницей, на которую с нижней стороны приварена ванна. Внутри ванны установлены ТЭН-ы с датчиками сухого хода. Светосигнальная арматура показывает наличие напряжения на ТЭН-ах. Для подключения электроварки к электропроводке с задней стороны предусмотрена съемная крышка см. Рис. 1, Рис. 2, Рис. 3.

Для слива воды с ванны предусмотрен сливной вентиль находящиеся спереди на лицевой панели для ЭВК-40/1Н и ЭВК-80/2Н. Для ЭВК-90/2П сливной вентиль расположен под корпусом над полкой. Переливной трубопровод находится на задней стенке ванны электроварки.

Электроварка снабжена краном налива воды.

5 МЕРЫ БЕЗОПАСНОСТИ

К обслуживанию электроварки допускаются лица, прошедшие технический минимум по эксплуатации оборудования и ознакомившиеся с настоящим руководством по эксплуатации.

ВНИМАНИЕ! *Изделие не предназначено для использования лицами (включая детей) с пониженными физическими, психическими или умственными способностями, или при отсутствии у них опыта или знаний, если они не находятся под контролем или не проинструктированы об использовании изделия лицом, ответственным за их безопасность. Дети должны находиться под присмотром для недопущения игры с изделием.*

При работе с электроваркой соблюдайте следующие правила безопасности:

- во избежание ожогов будьте осторожны при приготовлении пищи, помните - температура кипения воды не менее 100 °С;

- перед санитарной обработкой переключателя электроварки установить в положение «О» и отключите аппарат от сети, выключив автоматический выключатель в стационарной электропроводке;

- при обнаружении неисправностей вызовите электромеханика;

- включайте электроварку только после устранения неисправностей.

- к электроварке должен быть проход шириной не менее 1 м от легковоспламеняющихся материалов;

■ при монтаже электроварки должна быть установлена коммутационная защитная арматура, гарантирующая от пожарных факторов: короткого замыкания, перенапряжения, перегрузки, самопроизвольного включения;

■ присоединение электроварки к сети должно осуществляться с учетом допустимой нагрузки на электросеть.

Категорически запрещается:

- производить чистку и устранять неисправности при работе электроварки;
- работа без воды;
- работа без заземления;
- работа без внешней защиты;
- установка электроварки ближе 1 м от легковоспламеняющихся материалов.

Внимание! Для очистки наружной части электроварки не допускается применять водяную струю.

6 ПОРЯДОК УСТАНОВКИ

6.1 ОБЩИЕ ТРЕБОВАНИЯ

После хранения электроварки в холодном помещении или после перевозки в зимних условиях перед включением в сеть необходимо выдерживать ее в условиях комнатной температуры ($18\pm 20^{\circ}\text{C}$) в течение 6 ч.

Распаковка, установка и испытание электроварки должны производиться специалистами по монтажу и ремонту оборудования для предприятий общественного питания и торговли.

■ подключение электроэнергии производится только уполномоченной специализированной службой с учетом маркировок на табличке с надписями и в соответствии схемы электрической принципиальной;

■ подключение электроварки к электросети должно быть выполнено согласно действующему законодательству и нормативов.

■ присоединение электроварки к сети должно осуществляться с учетом допустимой нагрузки на электросеть;

■ по пожарной безопасности электроварка соответствует ГОСТ 12.1.004;

■ не допускается использование электроварки в пожароопасных и взрывоопасных зонах;

■ монтаж и подключение должны быть произведены так, чтобы установленная и подключенная электроварка предупреждала доступ к токопроводящим частям без применения инструментов;

6.2 ТРЕБОВАНИЯ К УСТАНОВКЕ

Установку электроварки проводите в следующем порядке:

Перед установкой электроварки на предусмотренное место необходимо снять защитную пленку со всех поверхностей.

Электроварку следует разместить в хорошо проветриваемом помещении, если имеется возможность, то под воздухоочистительным зонтом.

■ установите электроварку на соответствующее место. Необходимо следить за тем, чтобы электроварка была установлена в горизонтальном положении (для этого предусмотрены регулировочные ножки), высота должна быть удобной для пользователя. Учитывая вид электроварки, его можно размещать отдельно или вместе с другим кухонным оборудованием;

■ надежно заземлите электроварку, подсоединив заземляющий проводник к заземляющему зажиму, заземляющий проводник должен быть в шнуре питания;

■ проведите ревизию соединительных устройств электрических цепей электроварки (винтовых и без винтовых зажимов), при выявлении ослабления подтяните или подогните до нормального контактного давления;

■ проверьте переходное сопротивление между заземляющим зажимом и нетоковедущими металлическими частями электроварки, которое должно быть не более 0,1 Ом;

- проверьте сопротивление изоляции электроварки, которое должно быть не менее 2 МОм;

Электропитание подведите на клеммный блок электроварки от распределительного щита через автоматический выключатель с комбинированной защитой типа ВАК 4:

- на ток 20 А /30 мА - для ЭВК-40/1Н;
- на ток 40 А /30 мА - для ЭВК-80/2Н, ЭВК-90/2П.

Питающее напряжение сети должно быть в пределах от минус 10% до плюс 10% от номинального при допустимом изменении частоты тока по ГОСТ 32144.

ПРИМЕЧАНИЕ: Если в вашем регионе перепады питающего напряжения сети превышают указанные, рекомендуются изделие подключать к сети через монитор напряжения или стабилизатор напряжения. В противном случае изделие может выйти из строя, и гарантийные обязательства при этом не действуют.

Автоматический выключатель в стационарной электропроводке должен обеспечивать гарантированное отключение всех полюсов от сети питания электроварки и должен быть подключен непосредственно к зажимам питания, и иметь зазор между контактами не менее 3 мм во всех полюсах.

Номинальное поперечное сечение кабелей питания не должны быть меньше значений указанных в таблице 3:

Таблица 3.

Изделие	Обозначение шнура (марка, число и номинальное сечение жил)
ЭВК-40/1Н	КГН 4x2,5
ЭВК-80/2Н	КГН 5X6
ЭВК-90/2П	


Питающие шнуры должны быть выполнены в виде гибкого кабеля с маслостойкой оболочкой не легче, чем обычный полихлорпрен, или шнура с другой эквивалентной синтетической эластичной оболочкой типа ПРМ по ГОСТ 7399 «(условное обозначение 60245 IEC 57)».

В ЭВК имеются шланги для подвода и перелива воды с присоединительной резьбой G1/2.

Подсоедините трубку перелива к канализации, проверьте плотность соединений водопроводной магистрали. Течь и каплеобразование не допускается.

После установки проведите пуск и опробование изделия.

После монтажа перед пуском в эксплуатацию необходимо включить электроварку в течение 1,5-2 часов без загрузки, для чего заполнить ванну водой, включить автоматический выключатель в стационарной электропроводке и установить пакетный переключатель в положение «1».

Для выравнивания потенциалов при установке электроварки в технологическую линию, предусмотрен зажим, обозначенный знаком  - эквипотенциальность.

Эквипотенциальный провод должен быть сечением не менее 10 мм².

Сдача в эксплуатацию смонтированной электроварки оформляется по установленной форме.

7 ПОРЯДОК РАБОТЫ

Перед началом работы заполнить ванну водой, до уровня обозначенной на стенке ванны (ТЭН-ы должны быть в воде).

Включить электроварку в сеть, включив автоматический выключатель в стационарной электропроводке, при этом на пульте управления загорается лампа "Сеть".

Регулирование величины мощности нагрева производится установкой ручек переключателей в положение «1», «2», «3», что соответствует слабому, среднему и сильному нагреву. Отключение ТЭН-ов производится установкой ручки переключателей в положение «0».

Установить пакетные переключатели (SA1, SA2, SA3 и SA4) в положение "3", при этом загорается лампочка "Работа". После закипания воды переключатель установить в положение "2 или 1" в зависимости от интенсивности кипения воды и технологии приготовления продукта.

Установить гастроемкость с продуктом. Готовить продукт согласно технологии приготовления продукта.

После определения готовности продукта, выключить электроварку т.е. пакетные переключатели (SA1, SA2, SA3 и SA4) установить в положение «0», при этом выключаются лампы. Вынуть гастроемкость с продуктом и дать стечь воду, после стекания продукт отправить на раздачу. Подождать пока вода в ванне не остынет до температуры плюс (50 ÷ 60)° С или добавить холодную воду. На штуцер вентиля слива воды установить сливной патрубок и зафиксировать. Проверить фиксацию патрубка сливного, потянув за него, если патрубок не снимается, то он зафиксирован.

Установить емкость для слива воды под сливным патрубком и осторожно открыть кран слива, предварительно разблокировав устройство от случайного открытия вентиля. Подкорректировать установку емкости по струе воды и полностью открыть вентиль. Слить воду, закрыть вентиль и чистой водой промыть ванну электроварки и опять слить воду. Снять сливной патрубок.

Заполнить воду в ванну для повторного повторения процесса приготовления пищи.

После окончания работы, пакетные переключатели (SA1, SA2, SA3 и SA4) установить в положение «0», выключить электроварку, выключив автоматический выключатель в стационарной электропроводке.

По мере загрязнения, т.е. образования накипи производить очистку ТЭНов электроварки от накипи средствами, разрешенными ФС Роспотребнадзора, в соответствии с инструкцией по использованию средств очистки.

При срабатывании защиты обесточить изделие, дать остыть ванне, проверить внешнее состояние ТЭНов, при обнаружении коррозии на ТЭНах обратиться к специалисту обслуживающей организации. Возврат в рабочее состояние производится путём нажатия кнопки на термовыключателе, только при исправных ТЭНах. Для этого необходимо снять пластмассовые заглушки красного цвета, которые находятся в: ЭВК-90/2П снизу на задней планке; ЭВК-40/1Н и ЭВК-80/2Н на задней стенке.

8 ТЕХНИЧЕСКОЕ ОБСЛУЖИВАНИЕ

Техническое обслуживание и ремонт должен производить электромеханик III - V разрядов, имеющий квалификационную группу по электробезопасности не ниже третьей.

В процессе эксплуатации электроварки необходимо выполнить следующие виды работ в системе технического обслуживания и ремонта:

ТО - регламентированное техническое обслуживание - комплекс профилактических мероприятий, осуществляемых с целью обеспечения работоспособности или исправности электроварки;

ТР - текущий ремонт - ремонт, осуществляемый в процессе эксплуатации, для обеспечения или восстановления работоспособности электроварки и состоящий в замене и (или) восстановлении ее отдельных частей и их регулировании.

Периодичность технического обслуживания и ремонтов:

- техническое обслуживание (ТО) проводится 1 раз в месяц;
- текущий ремонт (ТР) – при необходимости.

При техническом обслуживании электроварки требуется сделать следующие работы:

- ◆ проверить внешним осмотром электроварку на соответствие правилам техники безопасности;
- ◆ проверить линии заземления;
- ◆ проверить цепи заземления самой электроварки (то есть от зажима заземления до доступных металлических частей - сопротивление должно быть не более 0,1 Ом);
- ◆ проверить исправность электропроводки от автоматического выключателя электрощита до клеммной коробки;
- ◆ проверить исправность кожухов, ручек, ограждений;
- ◆ при необходимости устранить неисправность светосигнальной арматуры;

◆ при необходимости провести дополнительный инструктаж работников при нарушении ими правил эксплуатации.

Перед проверкой контактных соединений, крепления переключателей и сигнальной арматуры, отключить электроварку от сети, отключив автоматический выключатель в стационарной электропроводке и повесить плакат «Не включать – работают люди».

При ТР проводятся все работы, предусмотренные при ТО и ремонт или замена отдельных частей.

После окончания ТО и ТР необходимо внести запись в таблицу 5.

9 ВОЗМОЖНЫЕ НЕИСПРАВНОСТИ И МЕТОДЫ ИХ УСТРАНЕНИЯ

Все неисправности, вызывающие отказы, устраняются только специалистами.

Таблица 4

Наименование неисправности	Вероятная причина	Методы устранения
Не кипит вода. Сигнальная лампа горит.	Нарушен контакт в цепи питания ТЭНа. Перегорел ТЭН.	Восстановить контакт. Заменить ТЭН.
Не горят сигнальные лампы.	Сгорели лампы. Отсутствует напряжение	Заменить лампы. Подать напряжение
Пакетный выключатель включен. Сигнальная лампочка горит. ТЭН не нагревается.	Не работает выключатель. Перегорел ТЭН.	Устранить неисправность или заменить выключатель. Заменить ТЭН.

10 СВИДЕТЕЛЬСТВО О ПРИЕМКЕ

Электроварка кухонная ЭВК – _____, заводской номер _____ соответствует ТУ 5151-011-01439034-2000 и признана годной для эксплуатации.

Дата выпуска _____

личные подписи (оттиски личных клейм) должностных лиц предприятия, ответственных за приемку изделия

11 СВИДЕТЕЛЬСТВО О КОНСЕРВАЦИИ

Электроварка кухонная ЭВК – _____ подвергнута на ООО «ЭЛИНОКС» консервации согласно требованиям ГОСТ 9.014.

Дата консервации _____

Консервацию произвел _____
(подпись)

12 СВИДЕТЕЛЬСТВО ОБ УПАКОВКЕ

Электроварка кухонная ЭВК – _____ упакована ООО «ЭЛИНОКС» согласно требованиям, предусмотренным конструкторской документацией.

Дата упаковки _____

Упаковку произвел _____
(подпись)

13 ГАРАНТИИ ИЗГОТОВИТЕЛЯ

Гарантийный срок эксплуатации электроварки - 1 год со дня ввода в эксплуатацию.

Гарантийный срок хранения 1 год со дня изготовления.

Срок службы электроварки – 10 лет.

В течение гарантийного срока предприятие-изготовитель гарантирует безвозмездное устранение выявленных дефектов изготовления и замену вышедших из строя составных частей электроварки, произошедших не по вине потребителя, при соблюдении потребителем условий транспортирования, хранения и эксплуатации изделия.

Гарантия не распространяется на случаи, когда электроварка вышла из строя по вине потребителя в результате несоблюдения требований, указанных в паспорте и руководстве по эксплуатации.

Время нахождения электроварки в ремонте в гарантийный срок не включается.

В случае невозможности устранения на месте выявленных дефектов предприятие-изготовитель обязуется заменить дефектную электроварку.

Все детали, узлы и комплектующие изделия, вышедшие из строя в период гарантийного срока эксплуатации, должны быть возвращены заводу-изготовителю электроварки для детального анализа причин выхода из строя и своевременного принятия мер для их исключения.

Возврат рекламационных комплектующих должен производиться в индивидуальной упаковке, обеспечивающей сохранность комплектующего на всем протяжении его транспортировки. В случае нарушения данного требования и возникновения повреждений, связанных с транспортировкой, накладная без цены, выписанная на это комплектующее отписанная изначально по Акту-рекламации, будет переоформлена на обычную накладную с ценой.

Рекламация рассматривается только в случае поступления отказавшего узла, детали или комплектующего изделия с указанием номера электроварки, срока изготовления и установки, копии договора с обслуживающей специализированной организацией, имеющей лицензию и копии удостоверения электромеханика, обслуживающего электроварку.

14 СВЕДЕНИЯ О РЕКЛАМАЦИЯХ

Рекламации предприятию-изготовителю предъявляются потребителем в порядке и сроки, предусмотренные Федеральным законом «О защите прав потребителей» от 07.02.1992 г., Гражданским кодексом Российской Федерации (часть первая от 30.11.1994 г. № 51-ФЗ, часть вторая от 26.01.1996 г. № 14-ФЗ, часть третья от 26.11.2001 г. №146-ФЗ, часть четвертая от 18.12.2006 г. № 230-ФЗ), а также Постановлением Правительства РФ от 19.01.1998 г. № 55 «Об утверждении Правил продажи отдельных видов товаров, перечня товаров длительного пользования, на которые не распространяются требования покупателя о безвозмездном предоставлении ему на период ремонта или замены аналогичного товара, и перечня непродовольственных товаров надлежащего качества, не подлежащих возврату или обмену на аналогичный товар других размера, формы, габарита, фасона, расцветки или комплектации».

Рекламации направлять по адресу предприятия – изготовителя ООО «ЭЛИНОКС»: **428020, РФ, Чувашская Республика - Чувашия, г. Чебоксары, проезд Базовый, д.17. Тел./факс: (8352) 56-06-26, 56-06-85.**

Технические вопросы по работе, обслуживанию и сервису оборудования Abat Вы можете задать, обратившись в техническую поддержку по горячей линии:

телефоны: +7 (8352) 28-63-60, +7 (987) 739-81-08

e-mail: service-elinox@abat.ru

**ТОЛЬКО ТЕХНИЧЕСКАЯ ПОДДЕРЖКА, ПО ВСЕМ ОСТАЛЬНЫМ ВОПРОСАМ
ОБРАЩАЙТЕСЬ В ОТДЕЛ МАРКЕТИНГА:**

+7 (8352) 56-06-85

e-mail: market@abat.ru

15 Сведения об утилизации

При подготовке и отправке электроварки на утилизацию необходимо разобрать и рассортировать составные части электроварки по материалам, из которых они изготовлены.

Внимание! Конструкция электроварки постоянно совершенствуется, поэтому возможны незначительные изменения, не отраженные в настоящем руководстве.

16 Хранение, транспортирование и складирование электроварки

Хранение электроварки должно осуществляться в транспортной таре предприятия изготовителя по группе условий хранения 4 по ГОСТ 15150.

Срок хранения не более 12 месяцев.

При сроке хранения свыше 12 месяцев владелец электроварки обязан произвести переконсервацию изделия по ГОСТ 9.014.

Упакованные электроварки следует транспортировать железнодорожным, речным, автомобильным транспортом в соответствии с действующими правилами перевозки на этих видах транспорта. Морские и другие виды транспорта применяются по особому соглашению.

Условия транспортирования в части воздействия климатических факторов – группа 8 по ГОСТ 15150, в части воздействия механических факторов – С по ГОСТ 23170.

Погрузка и разгрузка электроварки из транспортных средств должна производиться осторожно, не допуская ударов и толчков.

ВНИМАНИЕ! Допускается складирование упакованных электроварок по высоте в три яруса для хранения.

Схема подключения электропитания электроварки

ЭВК-40/1Н

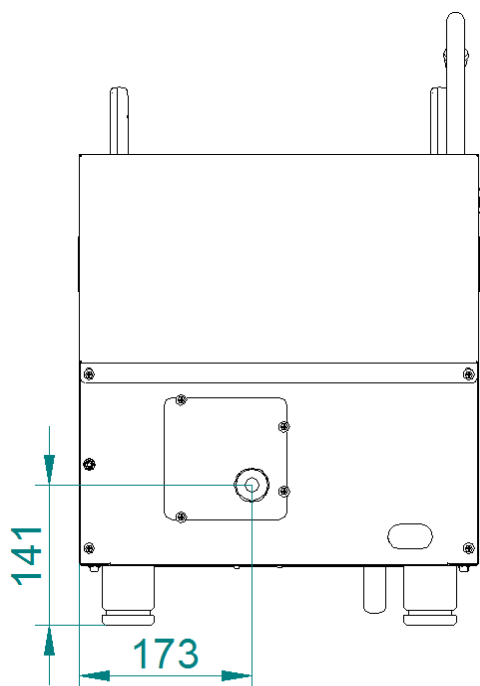


Рис.1

ЭВК-80/2Н

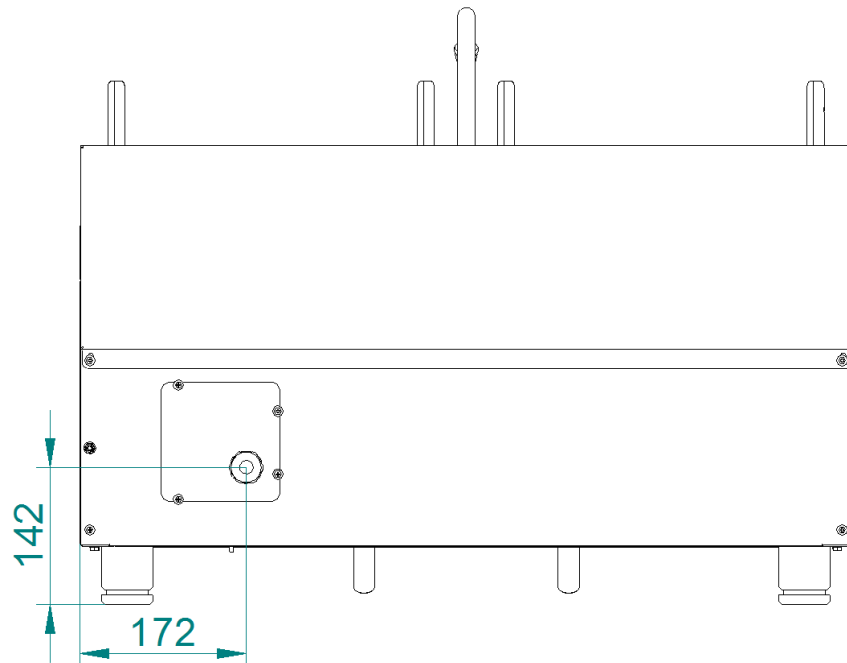


Рис.2

ЭВК-90/2П

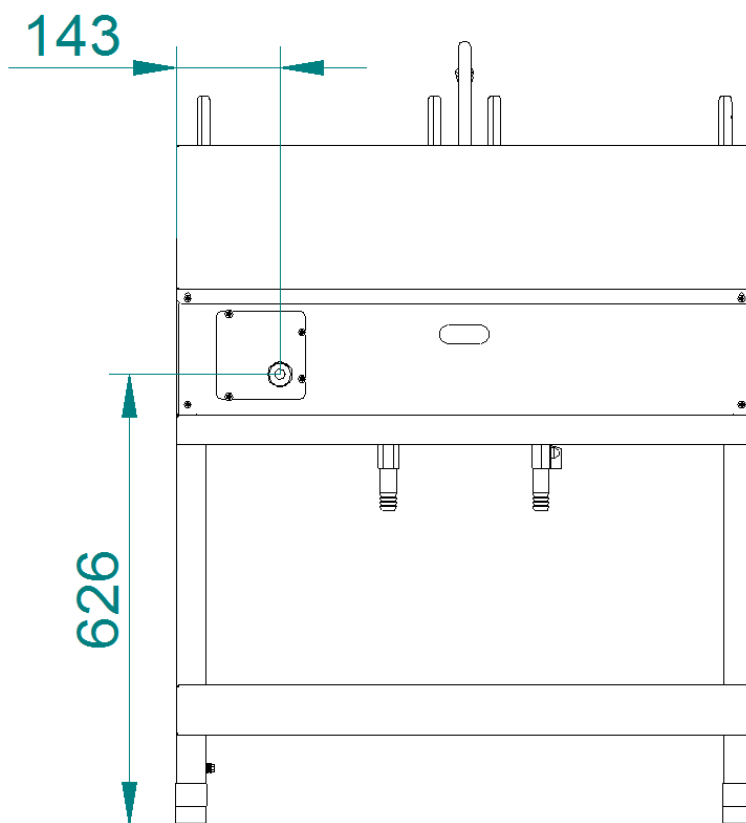
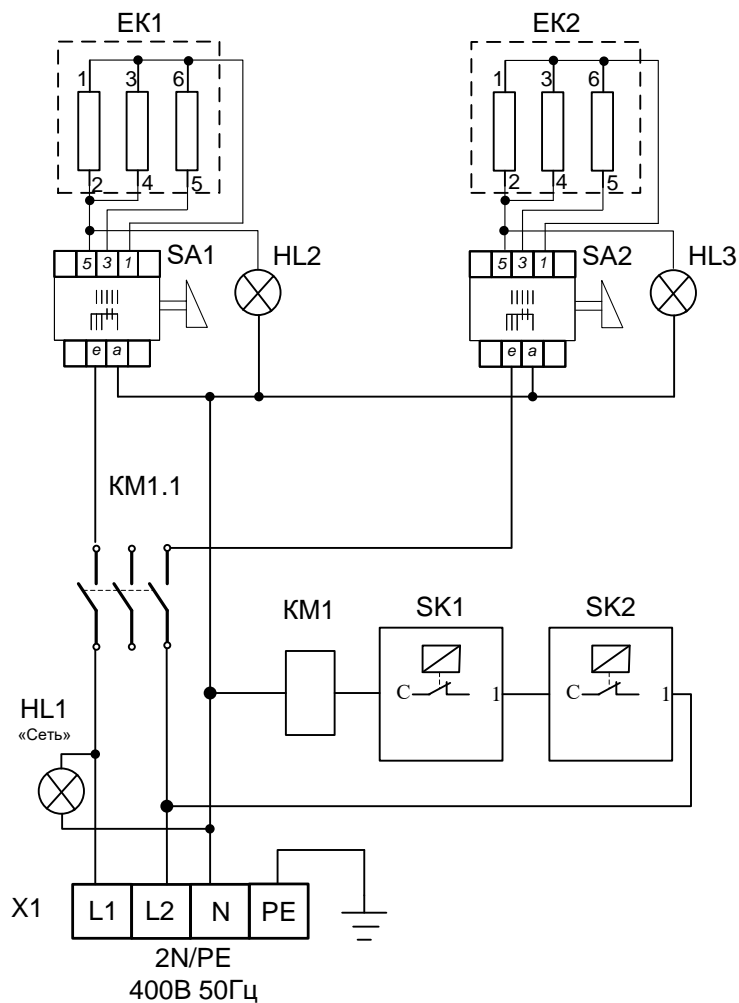


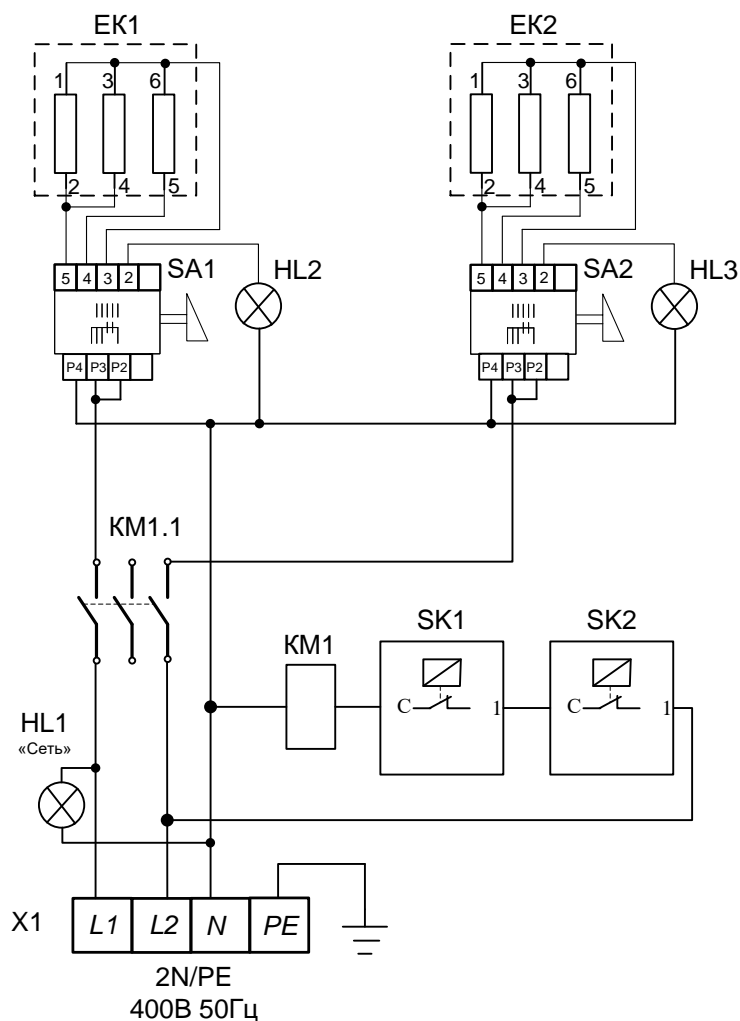
Рис.3



Поз. Обозн.	Наименование	Кол.	Примечание
EK1, EK2	Блок ТЭН-БЗ-207-5-7,4/3,75 P220	2	
HL1...HL3	Светосигнальная арматура	3	
KM1	Контактор NC1-2510	1	
SA1, SA2	Переключатель Gottak	2	
SK1, SK2	Термовыключатель EGO 55.13539.040	2	160 С
X1	Клеммный блок КБ63 16П-Б/Б-УЗ-4	1	

Допускается замена элементов, не ухудшающие технические характеристики изделия

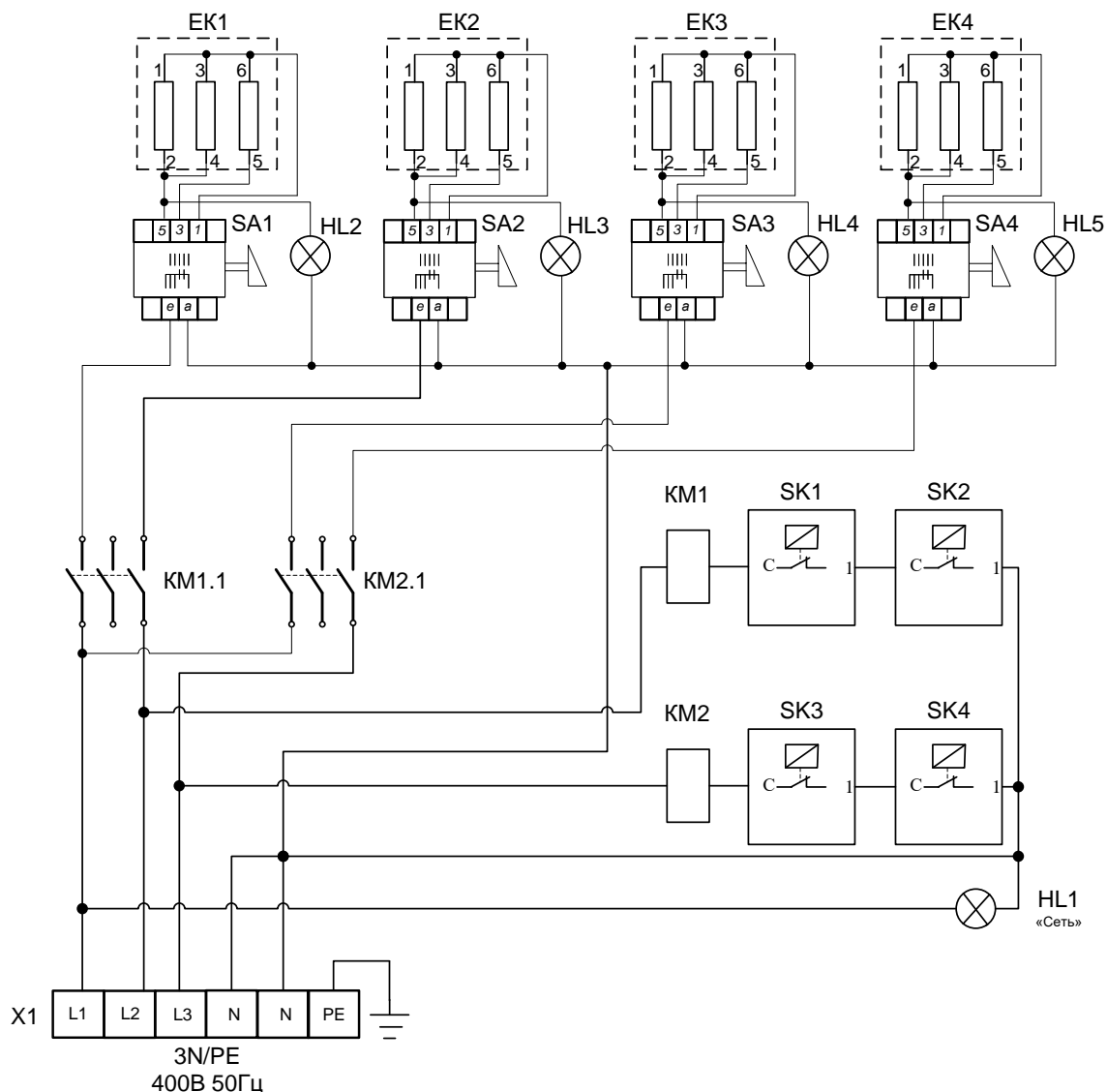
Рис.4 Схема электрическая принципиальная ЭВК-40/1Н с переключателем «Gottak»



Поз. Обозн.	Наименование	Кол.	Примечание
EK1, EK2	Блок ТЭН-ВЗ-207-5-8,5/3,75 P220	2	
HL1...HL3	Светосигнальная арматура	3	
KM1	Контактор CHINT NC1-2510, 25А, 230В/АС3, 50Гц	1	
SA1, SA2	Переключатель ПМ-4	2	U=250 В I=25 А T150°C
SK1, SK2	Термостат EGO 55.13539.040	2	160 С
X1	Клеммный блок КБ63 16П-Б/Б-У3-4	1	

Допускается замена элементов не ухудшающие технические характеристики изделия

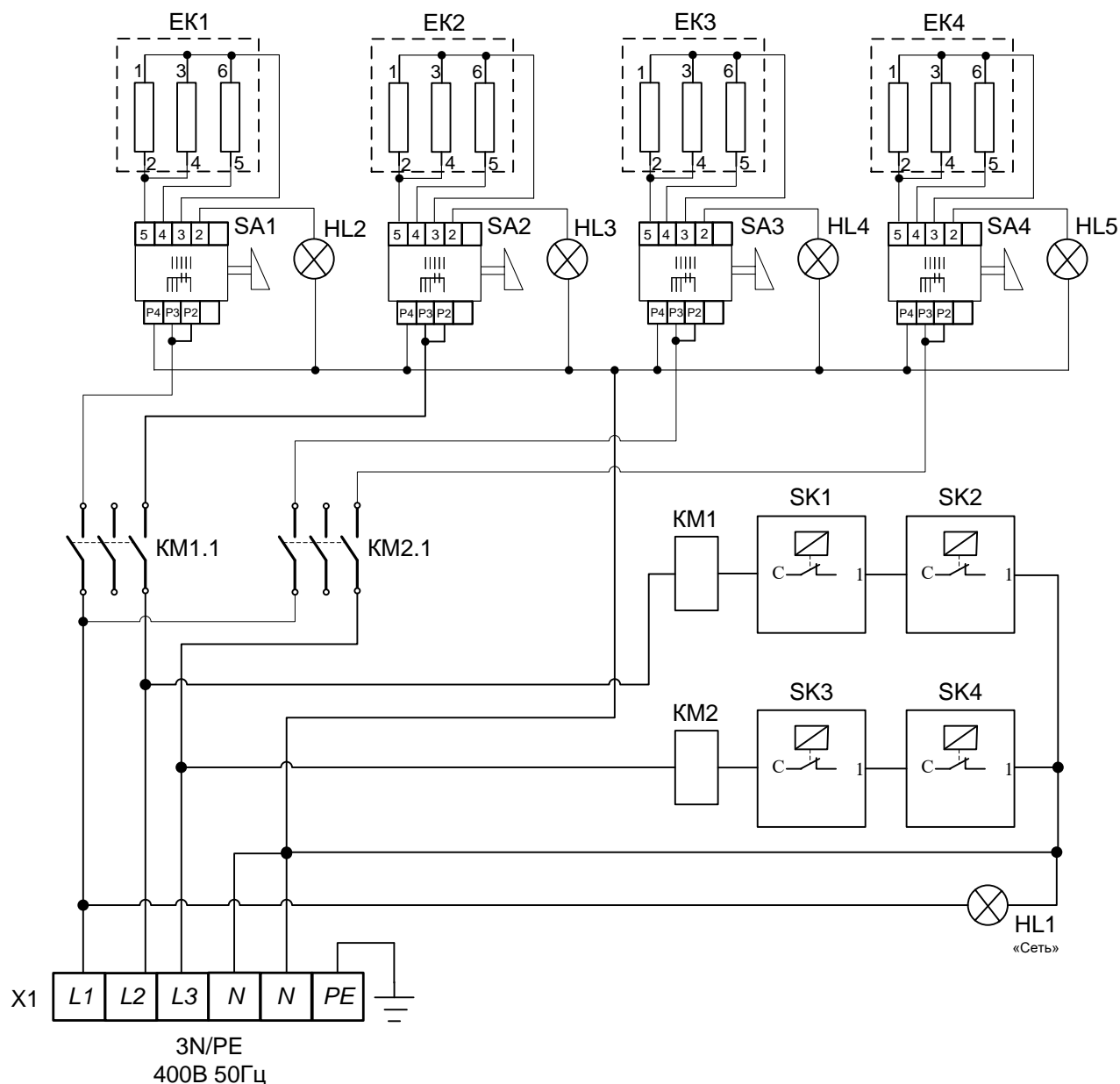
Рис.5 Схема электрическая принципиальная ЭВК-40/1Н с переключателем ПМ-4



Поз. Обозн.	Наименование	Кол.	Примечание
EK1..EK4	Блок ТЭН-БЗ-207-5-7,4/3,75 P220	4	
HL1...HL5	Светосигнальная арматура	5	
KM1,KM2	Контактор NC1-2510	2	
SA1..SA4	Переключатель Gottak	4	
SK1..SK4	Термовыключатель EGO 55.13539.040	4	160 С
X1	Клеммный блок КБ63 16П-Б/Б-У3-6	1	

Допускается замена элементов не ухудшающие технические характеристики изделия

Рис.6 Схема электрическая принципиальная ЭВК-80/2Н, ЭВК-90/2П с переключателем «Gottak»



Поз. Обозн.	Наименование	Кол.	Примечание
EK1...EK4	Блок ТЭН-ВЗ-207-5-8,5/3,75 P220	4	
HL1...HL5	Светосигнальная арматура	5	
KM1, KM2	Контактор CHINT NC1-2510, 25А, 230В/АС3, 50Гц	2	
SA1...SA4	Переключатель ПМ-4	4	
SK1...SK4	Термостат EGO 55.13539.040	4	160 °С
X1	Клеммный блок КБ63 16П-Б/Б-У3-6	1	

Допускается замена элементов не ухудшающие технические характеристики изделия

Рис.7 Схема электрическая принципиальная ЭВК-80/2Н, ЭВК-90/2П с переключателем ПМ-4

17. Учет технического обслуживания и ремонта в период эксплуатации

Таблица 5

Дата	Вид технического обслуживания	Краткое содержание выполненных работ	Наименование предприятия, выполнившего техническое обслуживание	Должность, фамилия и подпись	
				выполнившего работу	проверившего работу

Корешок талона №1

На гарантийный ремонт ЭВК - _____ Изъят « _____ » _____ 20 ____ г.

Выполнены работы _____

Исполнитель _____ М.П. _____

(Линия отреза) _____ Ф.И.О _____

(подпись)

Приложение А
ООО «ЭЛИНОКС»
 428020, Чувашская Республика, г. Чебоксары, Базовый проезд, 17
ТАЛОН № 1 НА ГАРАНТИЙНЫЙ РЕМОНТ

ЭВК - _____ **Заводской №** _____

_____ (месяц, год выпуска)

_____ [дата продажи (поставки) изделия продавцом (поставщиком)]

М.П. _____ (подпись)

_____ (дата ввода изделия в эксплуатацию)

М.П. _____ (подпись)

Выполнены работы _____

Исполнитель _____ **Владелец** _____

(подпись) _____ (подпись)

_____ (наименование предприятия, выполнившего ремонт)

_____ и его адрес)

М.П. _____

_____ (должность и подпись руководителя предприятия, выполнившего ремонт)

Корешок талона №2

На гарантийный ремонт ЭВК - _____ Изъят « _____ » _____ 20 ____ г.

Выполнены работы _____

Исполнитель _____ М.П. _____

(подпись)

Ф.И.О

(Линия отреза)

**Приложение А
ООО «ЭЛИНОКС»**

428020, Чувашская Республика, г. Чебоксары, Базовый проезд, 17

ТАЛОН № 2 НА ГАРАНТИЙНЫЙ РЕМОНТ

ЭВК - _____ **Заводской №** _____

_____ (месяц, год выпуска)

_____ [дата продажи (поставки) изделия продавцом (поставщиком)]

М.П. _____ (подпись)

_____ (дата ввода изделия в эксплуатацию)

М.П. _____ (подпись)

Выполнены работы _____

Исполнитель

Владелец

_____ (подпись)

_____ (подпись)

_____ (наименование предприятия, выполнившего ремонт)

М.П.

_____ и его адрес)

_____ (должность и подпись руководителя предприятия, выполнившего ремонт)

Корешок талона №3

Изъят « ____ » ____ 20 ____ г.

На гарантийный ремонт ЭВК - _____

Выполнены работы _____

М.П. _____

Исполнитель _____

(подпись)

Ф.И.О

(Линия отреза)

**Приложение А
ООО «ЭЛИНОКС»**

428020, Чувашская Республика, г. Чебоксары, Базовый проезд, 17

ТАЛОН № 3 НА ГАРАНТИЙНЫЙ РЕМОНТ

ЭВК - _____ **Заводской №** _____

(месяц, год выпуска)

[дата продажи (поставки) изделия продавцом (поставщиком)]

М.П. _____

(подпись)

(дата ввода изделия в эксплуатацию)

М.П. _____

(подпись)

Выполнены работы _____

Исполнитель

Владелец

(подпись)

(подпись)

(наименование предприятия, выполнившего ремонт)

и его адрес)

М.П. _____

(должность и подпись руководителя предприятия, выполнившего ремонт)



ЕВРАЗИЙСКИЙ ЭКОНОМИЧЕСКИЙ СОЮЗ ДЕКЛАРАЦИЯ О СООТВЕТСТВИИ

Заявитель Общество с ограниченной ответственностью "ЭЛИНОКС".

Основной государственный регистрационный номер 1072130009874.

Адрес места нахождения:

Базовый проезд, 17, город Чебоксары, Чувашская Республика - Чувашия, Российская Федерация, 428020.

Номер телефона +7(8352)28-99-44, адрес электронной почты doz@elinok.ru.

в лице Генерального директора Хайрутдинова Рамиля Гаяздиновича

заявляет, что

Электроварки кухонные типа ЭВК для предприятий общественного питания модели ЭВК-40/1Н, ЭВК-80/2Н, ЭВК-90/2П

изготовитель Общество с ограниченной ответственностью "ЭЛИНОКС"

Адрес места нахождения:

Базовый проезд, 17, город Чебоксары, Чувашская Республика - Чувашия, Российская Федерация, 428020.

наименование и обозначение документа (документов), в соответствии с которым изготовлена продукция

ТУ 5151-011-01439034-2000 "Электроварки кухонные типа ЭВК. Технические условия"

код ТН ВЭД ЕАЭС 8419 81 800 0

Серийный выпуск.

соответствует требованиям

ТР ТС 020/2011 "Электромагнитная совместимость технических средств"

Декларация о соответствии принята на основании

1. Протокол испытаний № 07280-ИЛЭ/09-2019 от 24.09.2019 Испытательной лаборатории Общества с ограниченной ответственностью "ЭНИГМА" (№ РОСС RU.31112.ИЛ.0023);
2. Паспорт и руководство по эксплуатации на электроварку кухонную ЭВК-40/1Н от 19.09.2019.

Схема декларирования соответствия Id

Дополнительная информация

Перечень стандартов, в результате применения которых на добровольной основе обеспечивается соблюдение требований технического регламента: ГОСТ 30804.6.1-2013 "Совместимость технических средств электромагнитная. Устойчивость к электромагнитным помехам технических средств, применяемых в жилых, коммерческих зонах и производственных зонах с малым энергопотреблением. Требования и методы испытаний", ГОСТ 30804.6.3-2013 "Совместимость технических средств электромагнитная. Электромагнитные помехи от технических средств, применяемых в жилых, коммерческих зонах и производственных зонах с малым энергопотреблением. Нормы и методы испытаний".

Условия хранения по группе 4 ГОСТ 15150-69. Гарантийный срок хранения 12 месяцев. Срок службы 10 лет

Декларация о соответствии действительна с даты регистрации по 26.09.2024 включительно.

М.П.

Хайрутдинов Рамиль Гаяздинович

(Ф.И.О. заявителя)

Регистрационный номер декларации о соответствии: ЕАЭС N RU Д-РУ.РА01.В.75418/19

Дата регистрации декларации о соответствии: 27.09.2019



ТАМОЖЕННЫЙ СОЮЗ



СЕРТИФИКАТ СООТВЕТСТВИЯ

№ ТС RU C-RU.MX11.B.00104

Серия RU № 0137105

ОРГАН ПО СЕРТИФИКАЦИИ Орган по сертификации электрооборудования Автономной некоммерческой организации "Центр Испытаний и Сертификации "Союз", Адрес: 420044, г. Казань, ул. Чистопольская, д. 5, Фактический адрес: 420127, г. Казань, ул. Дементьева, д. 1, корп. 2, Телефон: (843) 5713242, Факс: (843) 5713242, E-mail: souz7@mail.ru, Аттестат рег. № РОСС RU.0001.11MX11, выдан 05.11.2013, Росаккредитация

ЗАЯВИТЕЛЬ Общество с ограниченной ответственностью "ЭЛИНОКС", Адрес: 428020, Россия, Чувашская Республика - Чувашия, г.Чебоксары, проезд Базовый, 17, Фактический адрес: 428020, Россия, Чувашская Республика - Чувашия, г.Чебоксары, проезд Базовый, 17, ОГРН: 1072130009874, Телефон: +78352289944, Факс: +78352289952, E-mail: doz@elinox.ru

ИЗГОТОВИТЕЛЬ Общество с ограниченной ответственностью "ЭЛИНОКС", Адрес: 428020, Россия, Чувашская Республика - Чувашия, г.Чебоксары, проезд Базовый, 17, Фактический адрес: 428020, Россия, Чувашская Республика - Чувашия, г.Чебоксары, проезд Базовый, 17

ПРОДУКЦИЯ Электроварки кухонные: ЭВК-40/1Н, ЭВК-80/2Н, ЭВК-90/2П по ТУ 5151-011-01439034-2000 "Электроварки кухонные типа ЭВК". Серийный выпуск

КОД ТН ВЭД ТС 8419 81 800 9

СООТВЕТСТВУЕТ ТРЕБОВАНИЯМ ТР ТС 004/2011 "О безопасности низковольтного оборудования"; ТР ТС 010/2011 "О безопасности машин и оборудования"

СЕРТИФИКАТ ВЫДАН НА ОСНОВАНИИ Протокола испытаний №S2-164-14 от 25.12.2014 Испытательного центра электрооборудования АНО "Центр Испытаний и Сертификации "Союз" (аттестат аккредитации №РОСС RU.0001.21ME46, срок действия до 16.12.2015), акта о результатах анализа состояния производства от 25.12.2014

ДОПОЛНИТЕЛЬНАЯ ИНФОРМАЦИЯ Условия хранения по группе 4 ГОСТ 15150-69. Срок хранения 1 год. Срок службы 10 лет. Схема сертификации 1с

СРОК ДЕЙСТВИЯ С 14.01.2015 ПО 13.01.2020 ВКЛЮЧИТЕЛЬНО



Руководитель (уполномоченное лицо) органа по сертификации

Эксперт (эксперт-аудитор) (эксперты (эксперты-аудиторы))

Н.В.Петряков
(инициалы, фамилия)

А.Г.Сафиуллин
(инициалы, фамилия)