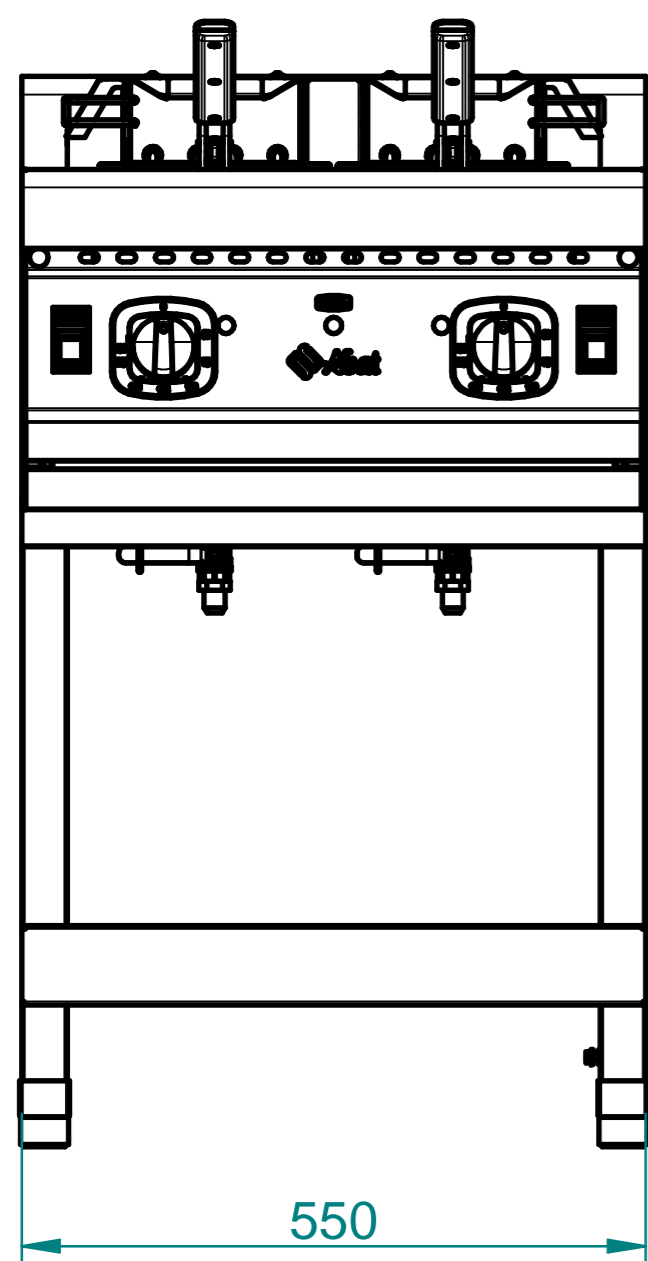
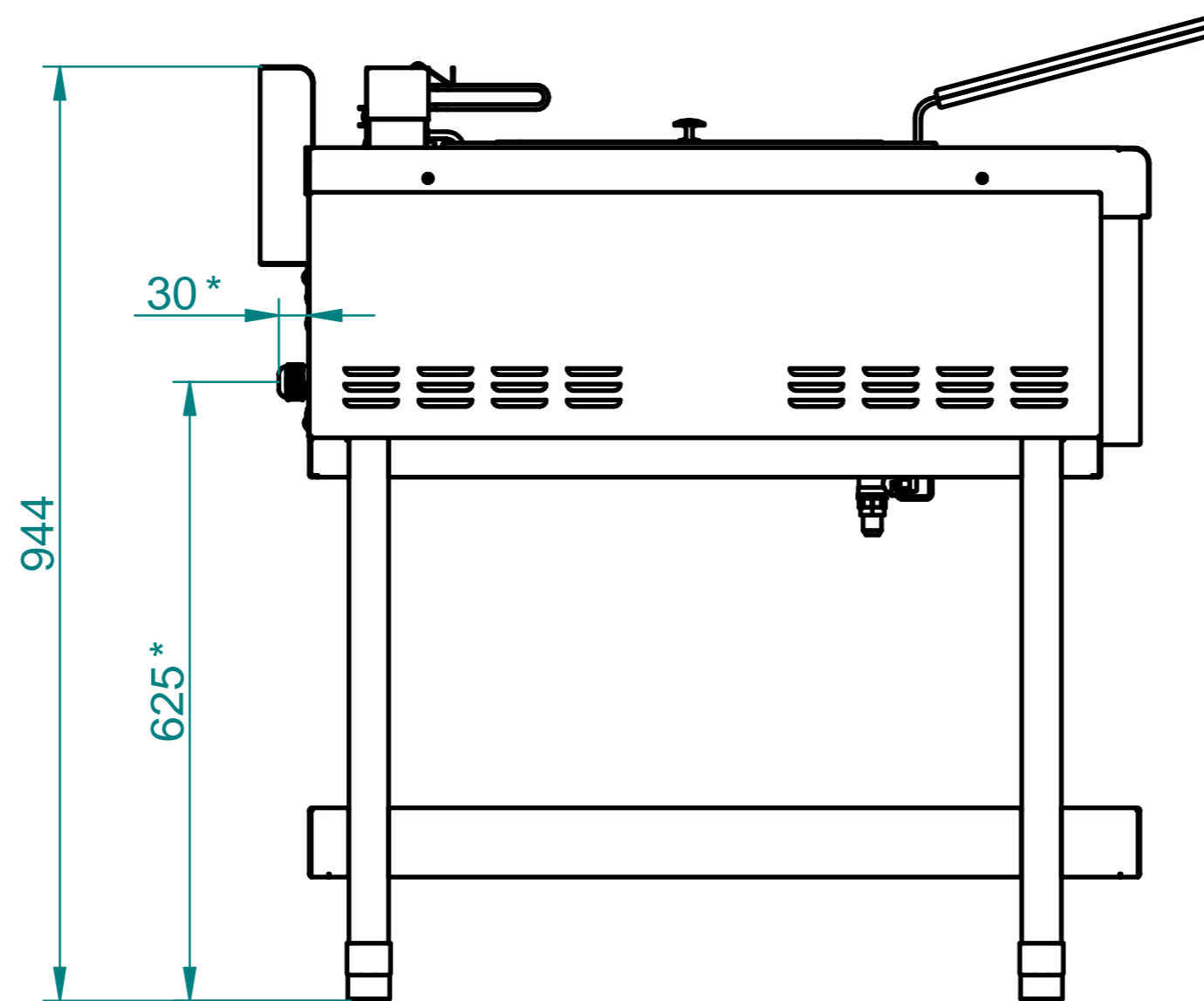


# ФРИТЮРНИЦА ЭЛЕКТРИЧЕСКАЯ ЭФК-90/2П



550



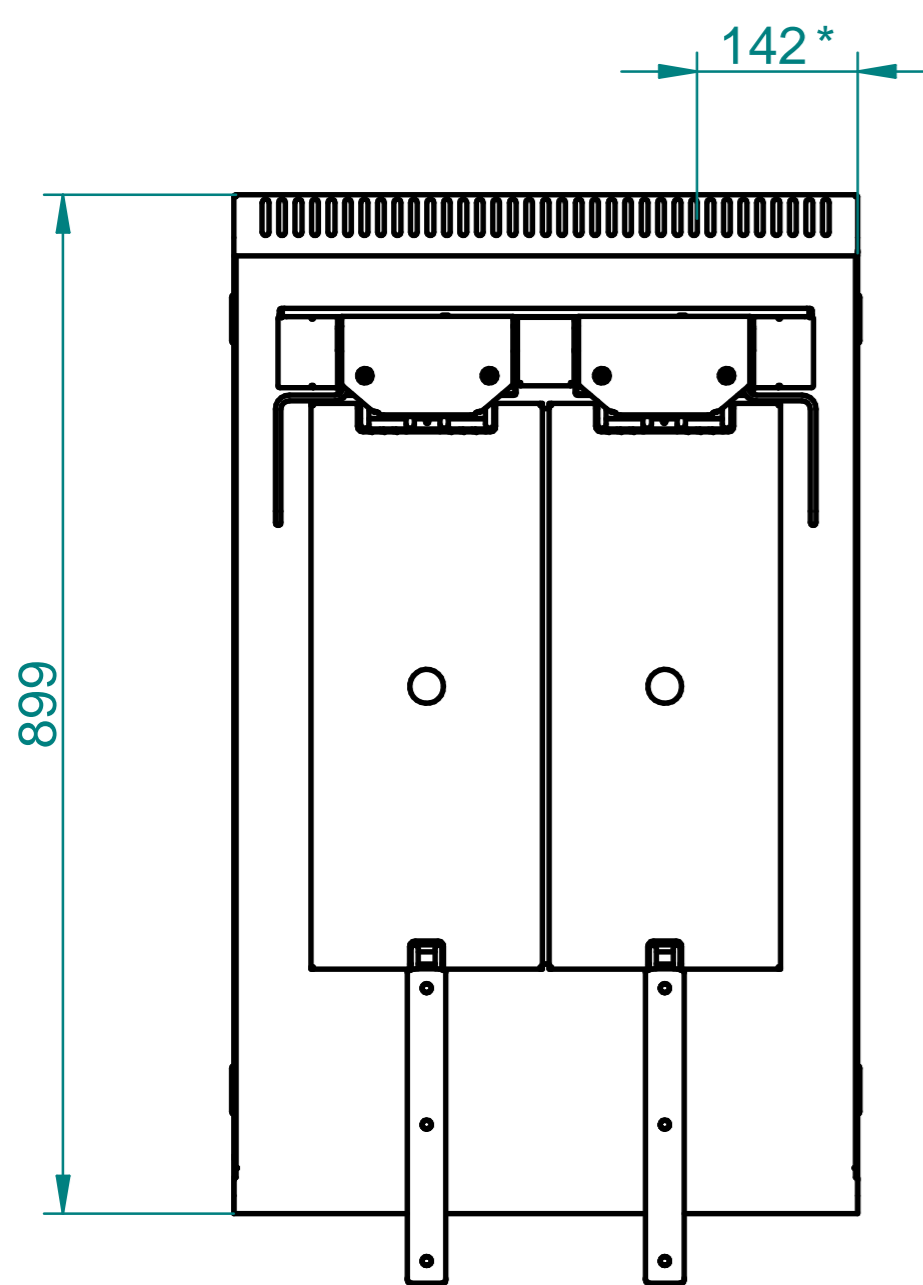
944

30\*

625\*

Фритюрница типа ЭФК, предназначена для жарки во фритюре картофеля, рыбы и других кулинарных и кондитерских изделий. Используется на предприятиях общественного питания самостоятельно или в составе технологических линий. Все элементы конструкции выполнены из высококачественной нержавеющей стали. Фритюрница имеет регулируемые по высоте ножки.

\* - размеры для подвода электропитания.



142\*

899

## Технические характеристики

| Наименование параметра   | Величина параметра |
|--|--------------------|
| Код изделия  | 1049               |
| Номинальная потребляемая мощность, кВт                             | 14                 |
| Номинальное напряжение, В  | 400/230            |
| Частота тока, Гц   | 50 или 60          |
| Количество тенов, шт   | 4                  |
| Вместимость ванн, дм <sup>3</sup>                                  | 2x18=36            |
| Количество продукта загружаемого в ванны, кг                       | 1,8                |
| Регулирование температуры масла в жарочных ваннах, °С              | 20...190           |
| Время разогрева масла до рабочей температуры 190 °С, мин, не более | 17                 |
| Масса, кг  | 55                 |