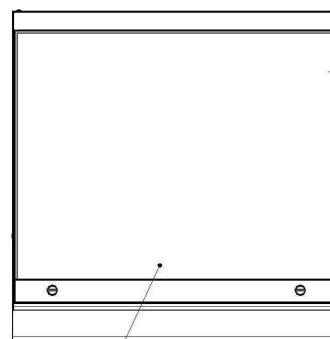
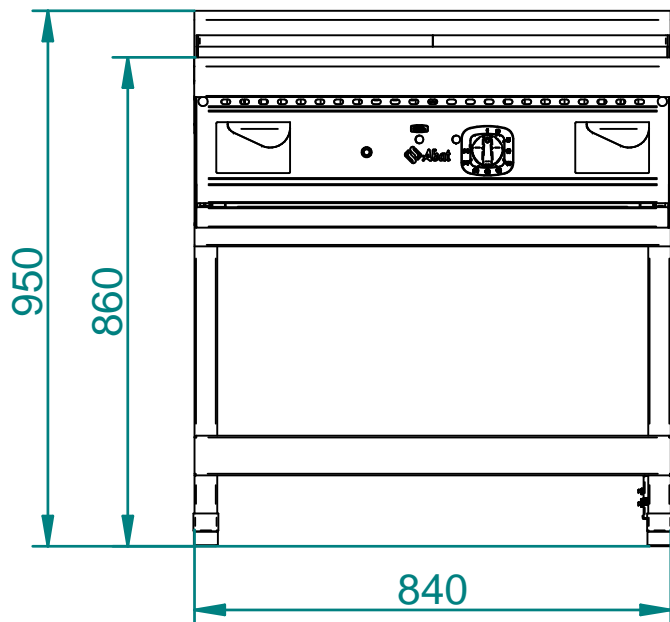


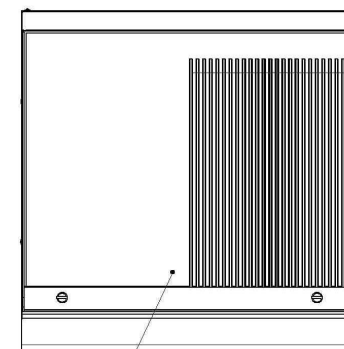
# АППАРАТ КОНТАКТНОЙ ОБРАБОТКИ АКО-90П/-01/-02

Электрический аппарат контактной обработки типа АКО, предназначен для приготовления пищи путем непосредственного контакта греющей поверхности с одной стороной обрабатываемого продукта. Используется на предприятиях общественного питания самостоятельно или в составе технологических линий.

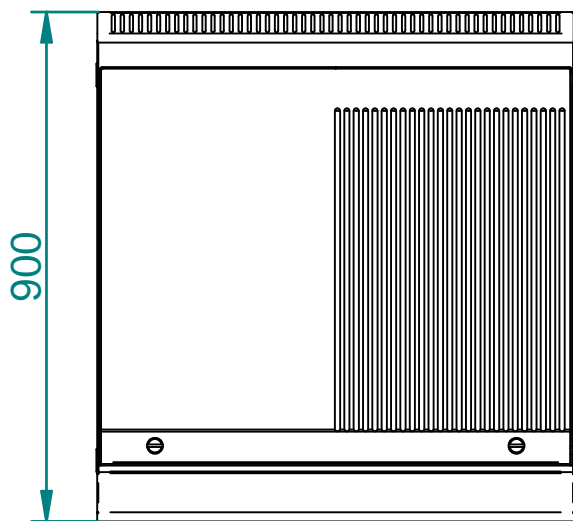
Аппарат имеет регулируемые по высоте ножки.



Жарочная поверхность  
АКО-90П-01  
(Гладкая жарочная поверхность)



Жарочная поверхность  
АКО-90П-02



## Технические характеристики

п/п	Наименование параметра	Величина параметра
1	Код изделия	801052 / 802308 / 801808
2	Номинальная потребляемая мощность, кВт	12,0
3	Номинальное напряжение, В	~400/230
4	Частота тока, Гц	50
5	Потребляемая мощность конфорки, кВт	12,0
6	Количество ТЭНов, шт	8
7	Площадь жарочной поверхности, м <sup>2</sup>	0,59
8	Рабочая температура на поверхности конфорки, °С	270
9	Время разогрева до максимальной температуры конфорки, мин	25
10	Масса, кг	103 / 102 / 100