

**РУКОВОДСТВО ПО**  
**ЭКСПЛУАТАЦИИ**



**MIBRASA® - УГОЛЬНЫЕ ПЕЧИ**

**[WWW.MIBRASA.COM](http://WWW.MIBRASA.COM)**

# СОДЕРЖАНИЕ

1. Введение.....	3
Наши печи.....	3
Гибкость нашей продукции.....	3
Преимущества печей <b>MIBRASA®</b> .....	3
2. Описание печи <b>MIBRASA®</b> .....	4
3. Модели.....	5
Настольные печи.....	5
Печи со шкафом подставкой.....	7
Печи со шкафом подставкой и верхним тепловым шкафом.....	8
4. Инструкции по установке.....	8
4.1. Инструкции по сборке и установке.....	8
4.2. Отвод дыма и вентиляция.....	10
Выбор установки.....	11
5. Инструкции по эксплуатации.....	12
5.1. Загрузка угля.....	12
5.2. Розжиг угля.....	13
5.3. Перед приготовлением.....	13
5.4. Готовность к работе.....	14
5.5. После использования.....	15
5.6. Повторное использование печи.....	15
6. Нормы техники безопасности и обслуживания.....	15
6.1. Нормы техники безопасности.....	15
6.2. Ежедневная чистка печи.....	16
6.3. Еженедельная чистка печи.....	16
6.4. Особое обслуживание.....	16
7. Место расположения.....	17

# 1. Введение

Поздравляем Вас с покупкой одной из наших печей **MIBRASA®**. Мы гарантируем, Вы не будете разочарованы!

Угольные печи **MIBRASA®** производства нашей компании крепки и надёжны, представляют собой очень важный элемент оборудования любой кухни: ведь они придают уникальность и очарование вкуса всему, что Вы готовите.

Угольные печи **MIBRASA®** - это качество по вполне умеренным ценам!



ЕВРОПЕЙСКИЙ СТАНДАРТ  
UNE-EN 12815 2002  
UNE-EN 95 2001

## **Наши печи**

**MIBRASA®** представляет собой гриль закрытой конструкции, сконструированный и выпускаемый на нашем заводе в Испании. Для производства печей используется сталь высочайшего качества повышенной жаропрочности. Собранные руками мастеров экстра-класса, наши грили способны удовлетворить даже самых требовательных шеф-поваров.

Конструкция печи позволяет контролировать интенсивность горения углей путем контроля воздуха, проходящего через гриль. Это позволяет эффективно устанавливать температуру приготовления блюд, а также экономить уголь.

Угольные печи **MIBRASA®** позволяют готовить все виды продуктов, придавая им неповторимый благородный вкус, приготовленных на древесном угле блюд.

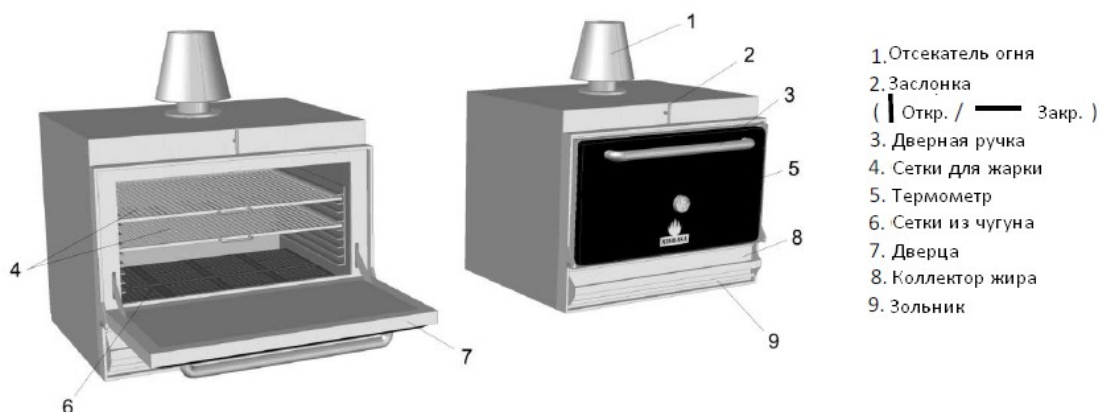
## **Гибкость нашей продукции**

Мы представляем широкий модельный ряд и конфигурации печей, чтобы вы могли выбрать печь, которая лучше всего удовлетворит Вашим потребностям.

## **Преимущества печей MIBRASA®**

- **Универсальность:** при использовании посуды для гриля, в печи можно приготовить практически любое блюдо.
- **Высокое качество:** исключительная текстура и сочность блюд.
- **Скорость приготовления** блюд до 35% выше чем на открытом гриле.
- **Экономия угля** до 35% в сравнении с открытым мангалом.
- **Контроль температуры** посредством системы тяг (заслонок).
- **Безопасность** при работе благодаря отсутствию открытого пламени.

## 2. Описание печи MIBRASA®



**Примечание:** Регулирование притока воздуха производится за счёт открывания и закрывания зольника; регулирование оттока воздуха осуществляется посредством заслонки.

### РАЗМЕРЫ РЕШЁТОК И ПОКРЫВАЕМОЕ КОЛ-ВО ПОСАДОЧНЫХ МЕСТ:

Модели	Размер решетки	Покрываемое кол-во посадочных мест
НМВ MINI	500 x 350 мм	±35
НМВ 75	500 x 600 мм	±75
НМВ 110	720 x 600 мм	±110
НМВ 160	720 x 800 мм	±160

### Комплект поставки:

1 щипцы



1 щётка для очистки решёток



1 кочерга для угля



1 совок для сбора золы

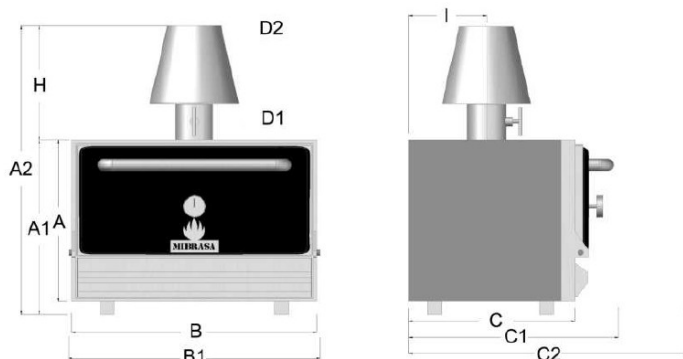


**Внимание!** Гриль-решетки не входят в цену оборудования и приобретаются отдельно. Для максимальной производительности печи мы рекомендуем приобретать 2 решетки.

### 3. Модели

#### Настольные печи

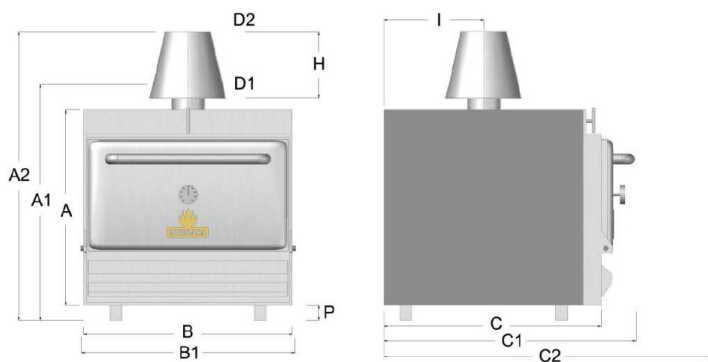
##### НМВ MINI



Модель	A	A1	A2	B	B1	C	C1	C2	H	1	D1	D2
НМВ MINI	460	520	880	700	720	450	570	760	360	160	115	150

**ПРИМЕЧАНИЕ:** Аппарат НМВ MINI надлежит установить на ровную поверхность на высоте 85 см над уровнем пола.

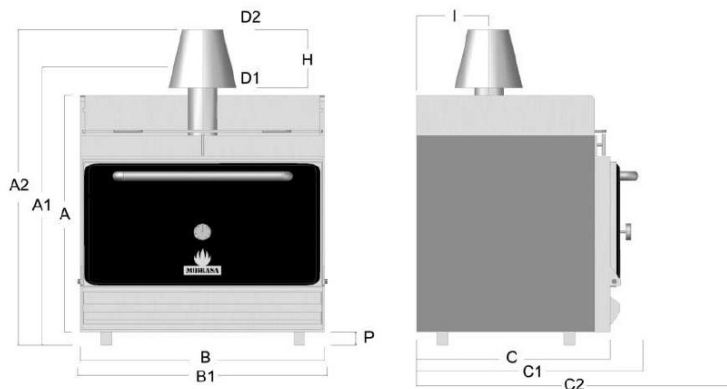
##### НМВ 75, 110, 160



Модель	A	A1	A2	B	B1	P	c	C1	C2	H	1	D1	D2
НМВ 75	650	850	1030	700	720	100	700	820	1080	230	300	115	150
НМВ 110	740	940	1120	920	940	100	700	820	1170	230	300	115	150
НМВ 160	740	940	1120	920	940	100	900	1020	1360	230	350	115	150

**ПРИМЕЧАНИЕ:** Аппараты следует устанавливать на ровную поверхность на высоте в пределах  $\pm 60$  см над уровнем пола.

## HMB SB 75, 110, 160

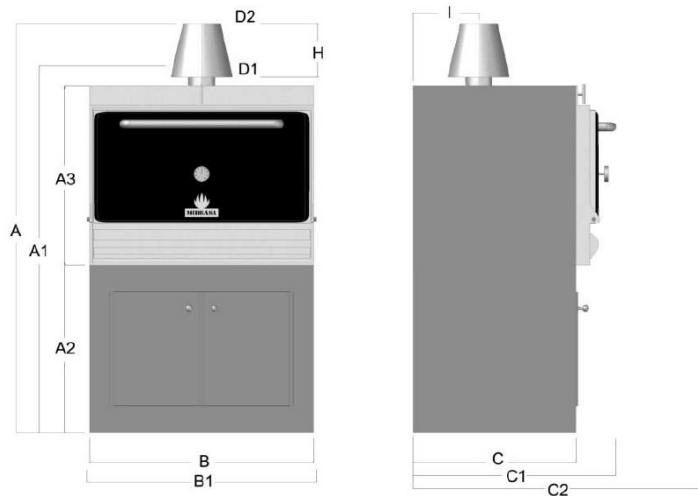


Модель	A	A1	A2	B	B1	P	c	C1	C2	H	1	D1	D2
HMB SB 75	800	1000	1180	700	720	100	700	820	1080	230	300	115	150
HMB SB 110	890	1090	1270	920	940	100	700	820	1170	230	300	115	150
HMB SB 160	890	1090	1270	920	940	100	900	1020	1360	230	350	115	150

**ПРИМЕЧАНИЕ:** Аппараты серии HMB SB надлежит устанавливать на высоте в пределах  $\pm 60$  см над уровнем пола.

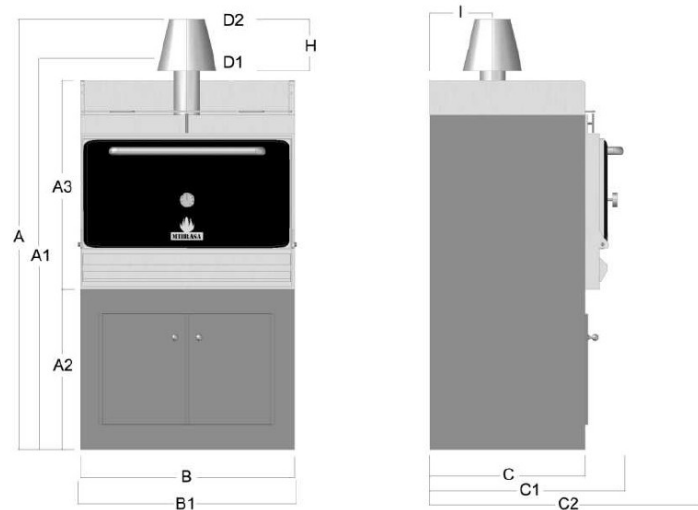
## Печи со шкафом-подставкой

### HMB AB 75, 110, 160



Model	A	A1	A2	A3	B	B1	C	C1	C2	H	1	D1	D2
HMB AB 75	1660	1480	730	650	700	720	640	820	1080	230	300	115	150
HMB AB 110	1710	1530	690	740	920	940	640	820	1170	230	300	115	150
HMB AB 160	1710	1530	690	740	920	940	840	1020	1360	230	350	115	150

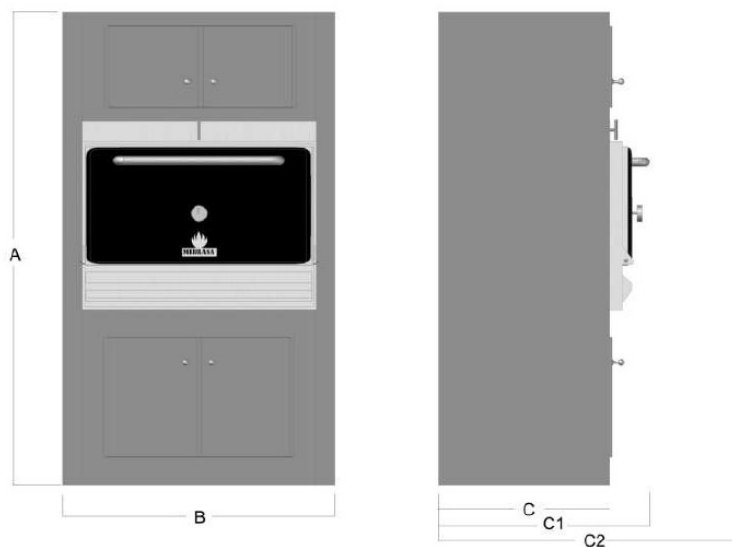
### HMB AB SB 75, 110, 160



Model	A	A1	A2	A3	B	B1	C	C1	C2	H	1	D1	D2
HMB AB SB 75	1810	1630	730	800	700	720	640	820	1080	230	300	115	150
HMB AB SB 110	1860	1680	690	890	920	940	640	820	1170	230	300	115	150
HMB AB SB 160	1860	1680	690	890	920	940	840	1020	1360	230	350	115	150

## Печи со шкафом-подставкой и верхним тепловым шкафом

### НМВ АС 75, 110, 160



Model	A	B	C	C1	C2
НМВ АС 75	1870	850	650	830	1090
НМВ АС 110	1870	1070	650	830	1180
НМВ АС 160	1870	1070	850	1030	1370

Замеры, подверженные техническим изменениям.

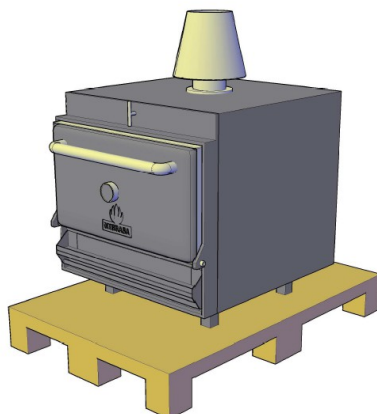


## 4. Инструкции по установке

### 4.1. Инструкции по сборке и установке

Вследствие значительного веса печи рекомендуется перемещать и поднимать с помощью подходящих механических средств.

**Настольные модели: НМВ MINI, 75, 110, 160; НМВ SB 75, 110, 160**

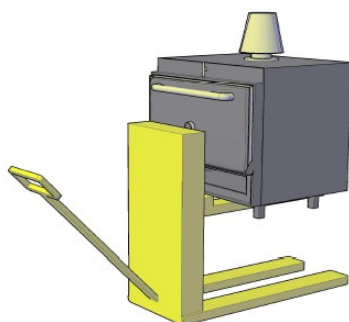


Настольные модели аппаратов следует размещать на поверхности с огнестойким покрытием, предпочтительно металлическим: нержавеющая сталь и т.д. Опора – стол либо стойка – должна быть достаточно крепкой, чтобы выдержать вес печи.

Высота стола или стойки, служащей опорой для печи НМВ MINI, должна составлять примерно 85 см; для аппаратов серии 75/110/160 НМВ – около 70 см.

Работы по поднятию печи, когда это возможно, необходимо выполнять с применением механического подъёмника (Илл. 3).

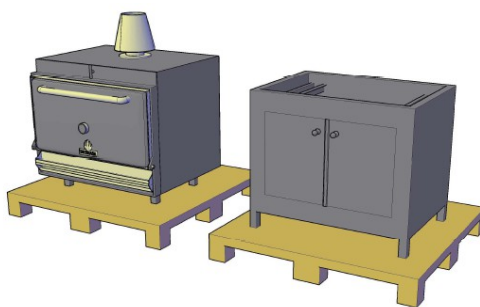
Для снижения веса аппарата мы рекомендуем удалить сетки, решётки – включая чугунные – опору угольных решёток и зольный ящик.



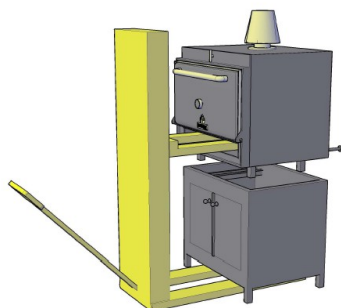
Илл. 3

## Модели со шкафом-подставкой:

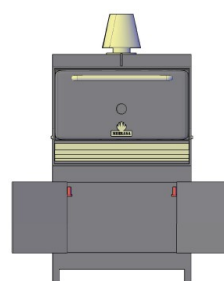
НМВ АВ 75, 110, 160; НМВ АВ СВ 75, 110, 160



Для установки печи со шкафом-подставкой, выньте гриль-решетку, колосники, рамы колосников и зольник из печи. Для поднятия и перемещения аппарата применяйте вилочный автопогрузчик; при этом его вилки осторожно вводите в пространство под зольником. Установите печь на подставку (Илл. 1). По достижению правильного положения аппарата затяните 4 болта внутри подставки (Илл. 2).



Илл. 1

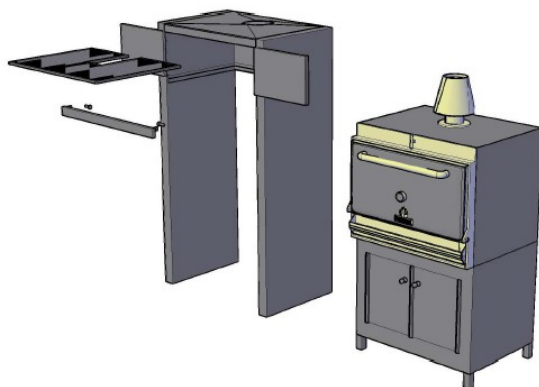


Илл. 2

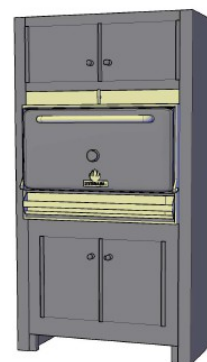
## Модели со шкафом подставкой и верхним тепловым шкафом:

НМВ АС 75, 110, 160

Выньте гриль-решетку, колосники, рамы колосников и зольник из печи. Для поднятия и перемещения аппарата применяйте вилочный автопогрузчик; при этом его вилки осторожно вводите в пространство под зольником. Установите печь на подставку (илл.1). Соберите встройку (илл.2)



Илл. 1



Илл. 2

## 4.2. Отвод дыма и газов

В случае установки печи внутри закрытого помещения требуется установка вытяжного зонта подходящих размеров.

Ширина вытяжного зонта должна обеспечивать перекрытие выходного отверстия печи и выступать с обеих её боковых сторон примерно на 150 мм. Отводящий дым и газы трубопровод должен быть выполнен из нержавеющей стали, не иметь углов и быть герметичным по всей своей длине. Не рекомендуется горизонтальное расположение дымохода во избежание формирования и накопления в нём жидких и твёрдых отложений и осадков.



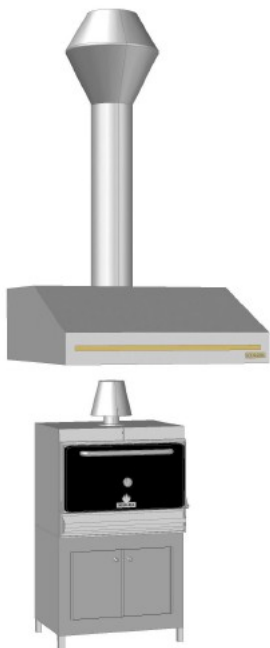
**ПЛАМЕГАСИТЕЛЬ:** Устанавливается на дымовых выходящее отверстие печи. Служит для предотвращения прорыва наружу пламени и искр.



**КОЛПАК ПЛАМЕГАСИТЕЛЯ:** Устанавливается поверх пламегасителя пламени. Служит для равномерной подачи дыма в вытяжной зонт, а также снижения температуры воздуха.

## Выбор установки

### Печи с отдельной вытяжкой



Этот тип установки означает наличие отдельного вытяжного зонта и дымохода. Дымоход должен быть выполнен из нержавеющей стали и иметь диаметр 300 мм вплоть до самой высокой точки здания. Требуется установка пламегасителя и колпака.



Таблица размеров зонта и необходимого расхода воздуха:

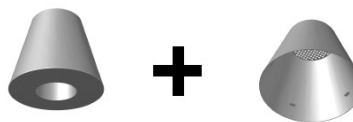
Модель	Расход воздуха (м <sup>3</sup> /ч)	Размеры зонта (см) (длина/ширина)
НМВ MINI	1500	100x80
НМВ 75	2000	100x130
НМВ 110	2400	130x130
НМВ 160	2600	130x150

## Печь, устанавливаемая под вытяжным зонтом вместе с другими кухонными аппаратами

### Общий трубопровод



Печь следует установить вместе с пламегасителем и колпаком. В этом случае устраняется возможность появления искр и/или пламени; газы проходят фильтрацию, а поток дыма постепенно уменьшается; его температура снижается до приемлемого уровня прежде, чем попасть в вентиляционную систему.



### Отдельный трубопровод:



В этом случае мы устанавливаем пламегаситель и отдельный дымоход, выходящий вовне помещения. Диаметр трубопровода должен быть 150/200 мм. Соединение между отсекателем пламени и дымоходом производится за счёт воронки соответствующего размера так, чтобы отсекатель можно было бы снимать для чистки и обслуживания.



### Примечание:

*В отношении применения печей на твёрдом топливе необходимо изучить действующие местные регулирующие нормы и документы. Во некоторых странах требуется установка дополнительных систем фильтрации дыма в зависимости от варианта установки.*

---

## 5. Инструкции по эксплуатации

### 5.1. Загрузка угля

Откройте дверцу печи и извлеките из неё решётки: этим обеспечивается большее пространство для размещения угля.

Объём требуемого угля зависит от модели применяемой печи **MIBRASA®** (см. Таблицу 1).

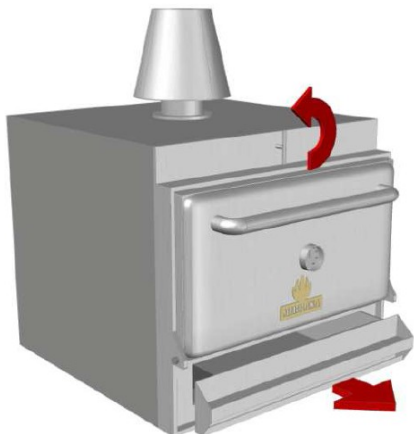
ТАБЛИЦА 1: ПРИМЕРНОЕ КОЛИЧЕСТВО УГЛЯ В ЗАВИСИМОСТИ ОТ МОДЕЛИ ПЕЧИ.

МОДЕЛЬ	ОБЪЁМ
НМВ MINI	5 кг
НМВ 75	10 кг
НМВ 110	15 кг
НМВ 160	18 кг

### 5.2. Розжиг угля

Разместив уголь внутри печи, с помощью кочерги соберите его в горку в центральной части аппарата. Позднее это облегчит задачу розжига угля.

Откройте на 5 см зольник, находящийся в нижней части печи. Откройте заслонку, так чтобы рычаг находился бы в вертикальном положении.



Переведите заслонку в вертикальное положение.

Откройте зольник примерно на 5 см.

Разместите растопочные средства (таблетки твердого розжига) в трёх местах: одну в центральную часть печи и по одной с каждой стороны горки угля. Для упрощения розжига поместите небольшие кусочки угля поверх растопочных средств. Затем подожгите их зажигалкой либо спичкой.

**Будьте внимательны!**

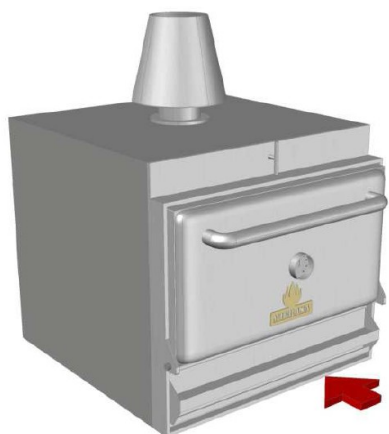
*Перед первым случаем эксплуатации печи мы рекомендуем выждать не менее часа прежде, чем помещать в рабочую камеру продукты, предназначенные для приготовления.*

---

### 5.3. Перед приготовлением...

После розжига выждите не менее 40 минут, пока в золе не появятся тлеющие красные угольки. **Помните, это очень важно! Уголь должен выгореть до состояния красных угольков!**

После появления красных тлеющих угольков закройте зольник и оставьте рабочую камеру на несколько минут в покое, пока пламя среди угольков окончательно не погаснет.



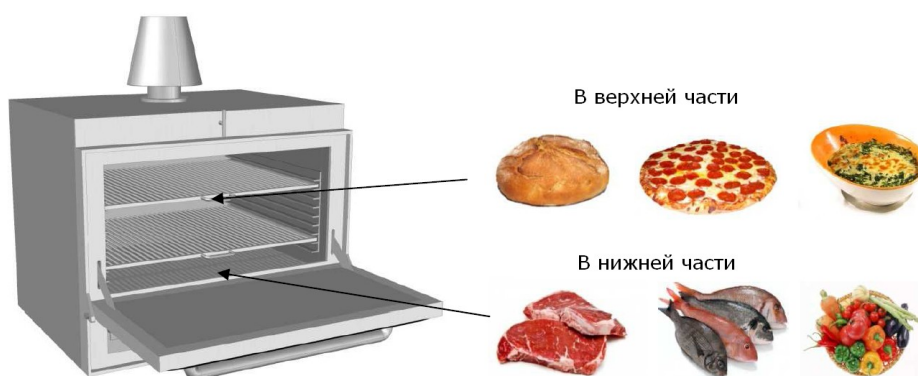
Закройте зольник

**Обратите внимание! Во время приготовления продуктов зольник печи должен оставаться закрытым.**

### 5.4. Готовность к работе

В зависимости от объёмов и типа продуктов, предполагаемых к приготовлению, оставьте в рабочей камере одну или две имеющиеся в комплекте решётки. На стенках камеры на разной высоте имеются места креплений решёток. Мы рекомендуем в верхней части оставлять решётки для выпечки пиццы, запекания картофеля «в мундирах» или же для получения корочки типа **ГРАТЕН** на овощах или рыбе при запекании в панировочных сухарях и/или тёртом сыре.

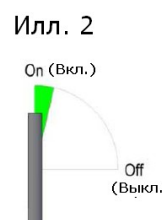
На решётках в нижней части рекомендуется готовить мясо, рыбу, овощи и т.д.



Для достижения в рабочей камере нужной для приготовления температуры осторожно переведите заслонку тяги на угол 45-60 градусов (Илл. 1). **Помните, зольник при этом должен оставаться закрытым!**

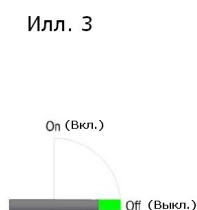
В зависимости от требуемой для приготовления температуры положение заслонки можно изменить.

При появлении из-за дверцы дыма поворачивайте заслонку тяги вверх до тех пор, пока выход дыма не прекратится (Илл. 2).



### 5.5. После использования...

По окончании работы с печью закройте заслонку (Илл. 3) и убедитесь в том, что зольник закрыт (Илл. 4). В этом случае оставшиеся тлеющие угольки станут гореть медленнее, что позволит использовать их для следующего цикла приготовления продуктов.

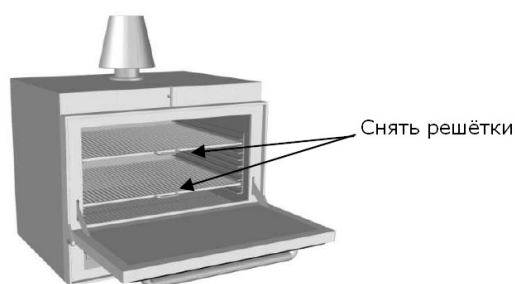


### 5.6. Повторное использование печи

Откройте дверцу печи и снимите решётки (Илл. 1). С помощью имеющихся щипцов удалите уголь, не препятствуя падению золы в зольник.

После очистки колосниковых решёток от золы снова загрузите печь углём для следующего цикла приготовления. Закройте дверцу печи и выполните вышеописанные в п.п. 5.2 - 5.4 операции.

Илл. 1



**Осторожно! Перед извлечением решёток следует надеть защитные рукавицы.**

## 6. Нормы техники безопасности и обслуживания

Перед эксплуатацией печи **MIBRASA®** внимательно прочитайте данную главу. Невыполнение положений инструкции по технике безопасности, изложенных в настоящем Руководстве, может привести к серьёзным травмам.

### 6.1. Нормы техники безопасности

- Перед первым применением печи воздержитесь от приготовления продуктов в течение не менее часа после розжига.
- При работе с печью используйте защитные рукавицы.

- Не чистите (не мойте) печь, если она ещё горячая или же находится в работе.
- Не пытайтесь гасить горячие угли водой.
- Для чистки (мойки) печи не применяйте химические средства.
- Не помещайте горячую золу в огнеопасный или в нетермостойкий контейнер: рекомендуется использовать какую-либо металлическую ёмкость. Саму золу следует удалять с помощью металлического совка.
- Не жарьте продукты в печи с применением растительного масла. Температура в рабочей камере очень высокая, что способно привести к серьёзным травмам.
- Категорически не рекомендуется размещать какие-либо огнеопасные и горючие вещества на расстоянии менее 70 см от верхней, нижней, тыльной и боковой стенок аппарата **MIBRASA®**.
- Не применяйте спиртосодержащие средства, масло или иные жидкости, способные воспламенить или вновь разжечь горячие угли. Используйте только твердый розжиг
- Огнеопасные и горючие вещества держите вне досягаемости детей.
- Не допускайте к аппарату детей и животных.
- Не позволяйте детям играть с печью. Некоторые поверхности аппарата способны разогреваться до очень высоких температур.
- Эксплуатируйте аппарат **MIBRASA®** с разумной степенью осторожности. Ни в коем случае не оставляйте действующую печь без внимания.

## **6.2. Ежедневная чистка печи**

**НЕТ НЕОБХОДИМОСТИ В ЧИСТКЕ ВНУТРЕННИХ СТенок РАБОЧЕЙ КАМЕРЫ ПЕЧИ – ОНИ САМООЧИЩАЮЩИЕСЯ.**

**РЕШЁТКИ:** Следует чистить после каждого случая использования с помощью щётки с проволочной щетиной.

**ЗОЛЬНИК:** Откройте зольник и удалите золу посредством совка. Для упрощения очистки ящик зольника можно извлечь из аппарата полностью. Не отправляйте золу в огнеопасную либо нетермостойкую ёмкость.

**ПРОСТРАНСТВО МЕЖДУ ДВЕРЦЕЙ И КОРПУСОМ ПЕЧИ:** Это пространство надлежит постоянно содержать в чистоте, так как дверца должна закрываться плотно.

## **6.3. Еженедельная чистка печи**

**ОТСЕКATEЛЬ ПЛАМЕНИ:** Снимите отсекаТЕЛЬ пламени с печи. Осторожно покачайте его, тем самым, удаляя остатки золы. Ни в коем случае не мойте его водой: зола прилипнет к основанию, а удалить её после этого будет весьма затруднительно.

**ЧУГУННЫЕ РЕШЁТКИ:** Снимите решётки и с помощью имеющейся щётки с проволочной щетиной прочистите щели внутри печи. Очень важно поддерживать щели в чистоте.

**ЗОЛЬНИК:** Удалите зольник с ящиком и вычистите всю оставшуюся золу и уголья. Наросты золы способны затруднить закрывание дверцы печи.



#### **6.4. Особое обслуживание**

Вытяжной зонт и трубопроводы: К числу очень важных вопросов относится поддержание фильтров вытяжного зонта, а также внутренних стенок трубопроводов в чистоте.

Аккумуляция сажи и жира на них может привести к их воспламенению.

Мы рекомендуем применять систему двойной фильтрации для зоны вытяжного зонта там, где установлена печь.

**MIBRASA®** не несёт ответственность за какой-либо ущерб, ставший следствием неправильной эксплуатации аппарата.

#### **7. Место расположения**

# **MIBRASA**

**Фабрика, офисы и  
демонстрационный зал:**

Polygon Pla de Sant Joan  
C/ Joan Rovira i Bastons, Nave 26  
17230 Palamós (Girona)

Тел.: +34 972 601 942

Web: [www.mibrasa.com](http://www.mibrasa.com)

E-mail: [mibrasa@mibrasa.com](mailto:mibrasa@mibrasa.com)